



●感謝您購買KOSO產品，在此向您致上萬分謝意。使用之前，請您務必詳讀並了解下列注意事項，並且正確安裝、操作。

⚠ 注意事項

- 安裝本產品，請務必參照使用說明書安裝，避免安裝錯誤造成損壞，一概由消費者自行負責。
- 請務必使用正確、標準工具拆卸與安裝。
- 請勿自行拆解或改裝，使用說明書沒有說明的部份，以免導致本產品受損。
- 內部檢查或維修，應由本公司或各地經銷商，指定合格服務人員負責。

◎符號說明：

📖 表示某些程序步驟，由此註解中更容易了解。

⚠ 表示某些程序必須注意，以避免影響安裝品質。

⚠ 警告! 表示某些程序必須遵守，以避免傷及本人、他人或車輛。

⚠ 注意! 表示某些程序必須遵守，以避免傷及車輛。


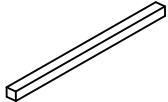
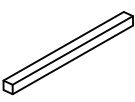


🔍 詳細閱讀! 表示對使用說明書內容不了解時，請詢問具有相關知識的專業人員。

👉 塗抹鋰皂基黃油。

重量：約435公克

材質：鋁合金壓鑄、鋁合金、尼龍、橡膠

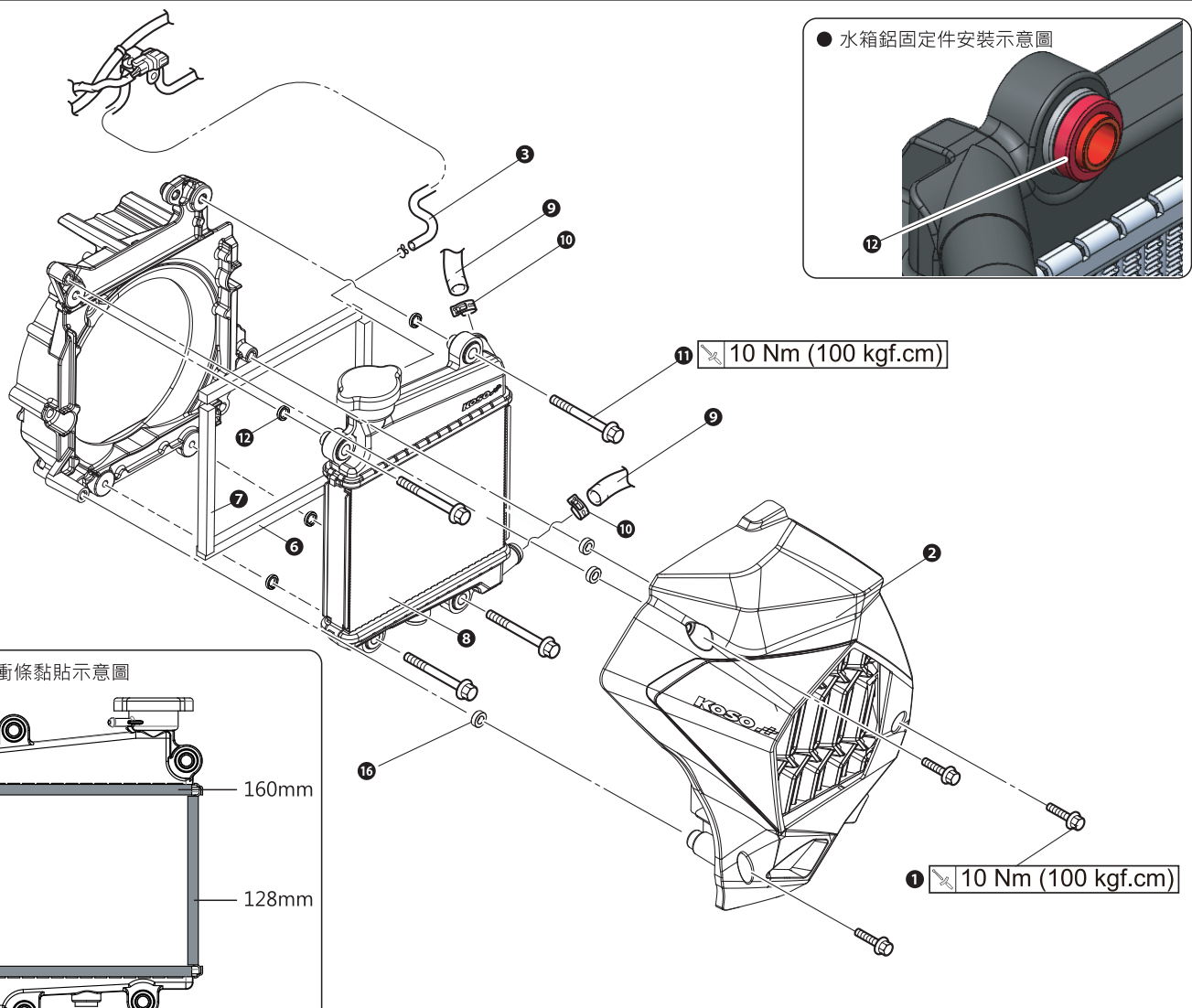
1 配件

<p>1 加大水箱 X1</p> 	<p>2 緩衝條 160mm x2</p> 	<p>3 緩衝條 128mm x2</p> 	<p>4 水箱護蓋固定件 x3</p> 	<p>5 水箱鋁固定件 x4</p> 
---	--	--	--	---

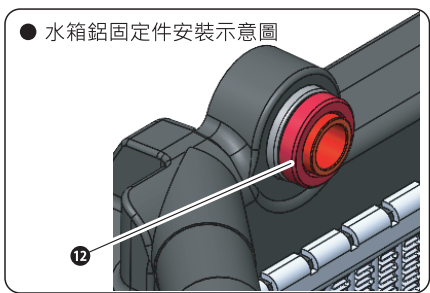
📖 請確認上列配件是否齊全，如果您發現配件不齊全，請盡快與經銷商取得聯繫。

2 實車安裝說明

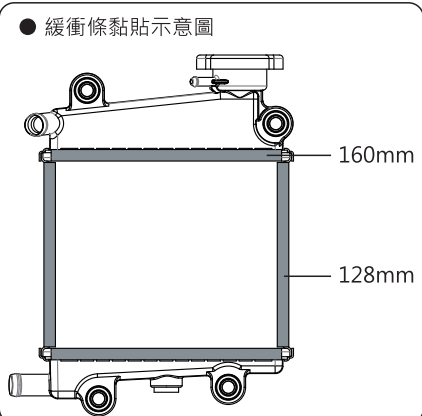
圖一



● 水箱鋁固定件安裝示意圖



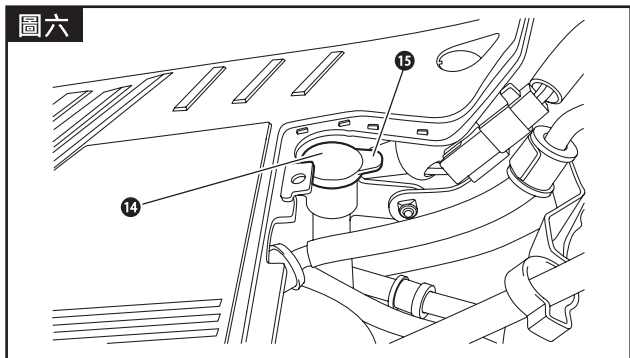
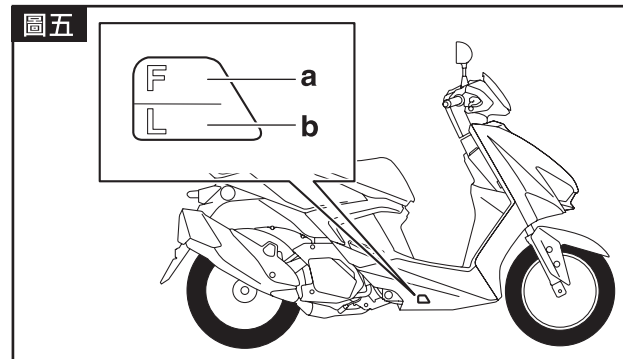
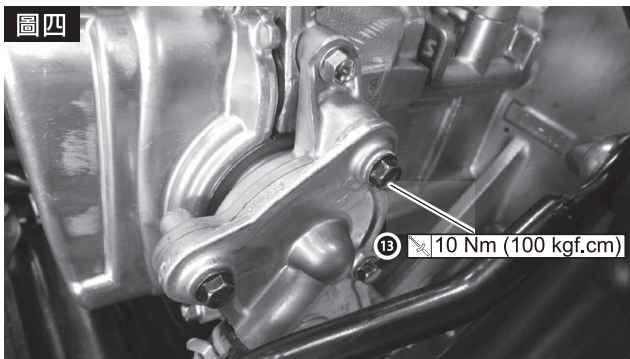
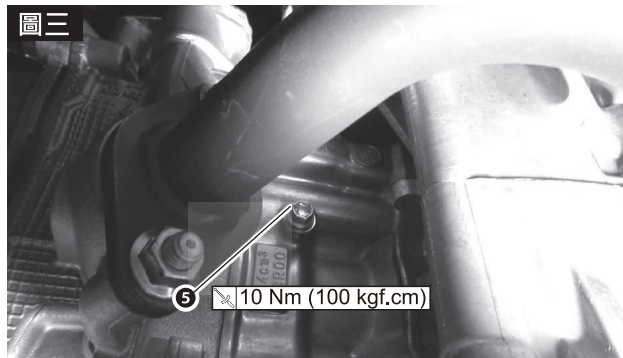
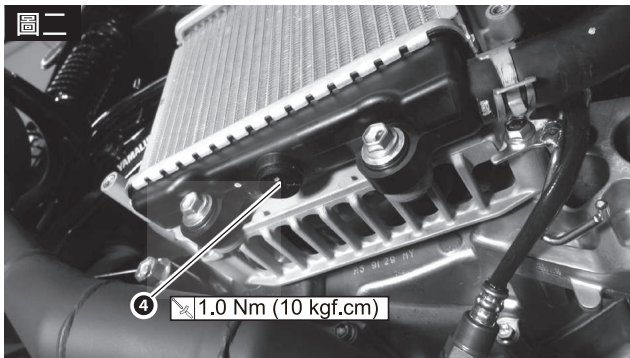
● 緩衝條黏貼示意圖



160mm
128mm

10 Nm (100 kgf.cm)

10 Nm (100 kgf.cm)



請依下列順序進行安裝及拆卸

1. 請使用適當工具拆下①水箱罩螺絲x3與②水箱罩拆下(如圖一)。
2. 請將③副水箱水管拆離原廠水箱(如圖一)。
3. 請使用適當工具將水箱蓋與④水箱排水螺絲含O型環拆下，並排放冷卻水(從水箱排放)(如圖二)。

⚠警告! 水箱會因熱產生壓力。因此，水箱太熱時，不可拆下水箱蓋。滾燙的冷卻液與蒸氣會在壓力下噴出，進而造成嚴重的傷害。請務必等到水箱冷卻後再拆下水箱蓋。
 •拿一塊毛巾或厚布蓋住水箱蓋並且以逆時針方向將水箱蓋慢慢旋轉到止動位置，以排放殘餘的壓力。當嘶嘶聲停止時，按下水箱蓋並以逆時針方向旋轉取下。

4. 請使用適當工具，將⑤汽缸本體冷卻水排水螺絲含銅墊片拆下，並排放冷卻水(從引擎排放)(如圖三)。
5. 請將⑥汽缸本體冷卻水排水螺絲含銅墊片安裝至車上。
6. 請將⑦緩衝條 160mm(配件2)與⑧緩衝條 128mm(配件3)黏貼至⑨KOSO加大水箱(配件1)(如圖一)。

註 緩衝條 160mm 黏貼水箱上、下，緩衝條 128mm黏貼水箱左右。

7. 洩漏冷卻液完並鬆開⑩水管及⑪束環，並使用適當工具，將⑫固定螺絲x4拆下後取下原廠水箱(如圖一)。
8. 請將周邊水管安裝到⑬KOSO加大水箱(配件1)，請將KOSO加大水箱安裝到本體上，並使用適當工具，將⑭固定螺絲x4鎖上(如圖一)。

⚠注意! 水箱襯套x4需穿過⑮水箱鋁固定件(配件5)(如圖一)。

9. 添加冷卻水到水箱，拆卸⑯空氣排放螺絲直到冷卻系統沒有空氣(如圖四)。
10. 鎖緊空氣排放螺絲至指定扭力。

註 •推薦防凍液 高品質的乙二醇防凍液含有保護鋁製引擎的抗氧化劑。
 •混合比例 4 : 6 (防凍液 : 水)

11. 請將水箱蓋安裝至車上，並添加冷卻水至副水箱(添加推薦冷卻水到最高水面記號)(如圖五)。

註 安裝⑰副水箱蓋時，其⑱凸緣需朝向機車的後側。若凸緣朝右側，則可能會被騎士置腳踏卡住(如圖六)。

12. 起動引擎，暖機運轉數分鐘之後，停止引擎運轉。
13. 檢查冷卻水水面。

註 冷卻水水位應該在最高水位記號 "a" 與最低水位記號 "b" 之間。
 低於最低水位記號→添加推薦冷卻水至規定水位。

14. 請使用適當工具，將⑲水箱護蓋固定件x3(配件4)與⑳水箱罩安裝至車上(如圖一)。

⚠注意! 請參照圖示順序進行拆卸作業。安裝時，請依拆卸相反順序進行。