



●感謝您購買我們的產品，在此向您致上萬分謝意。本產品配線簡易，操作簡易明瞭，使用便利。使用之前，請您務必詳讀並了解下列的注意事項，並且正確安裝、操作。

**▲ 注意事項**

- 安裝本產品，請務必參照使用手冊安裝說明，避免安裝錯誤造成損壞，一概由消費者自行負責。
- 取用時請勿拉扯配線，防止有脫落或接觸不良的情形發生。配線請勿施以外力破壞或修改。
- 請勿自行拆解或改裝使用手冊沒有說明的部份，以免導致本產品受損。
- 內部檢查或維修，應由本公司或各地經銷商，指定合格服務人員負責。



按壓一次

◎符號說明：

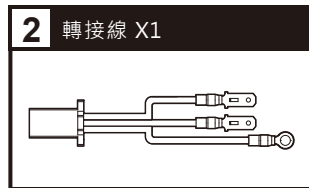
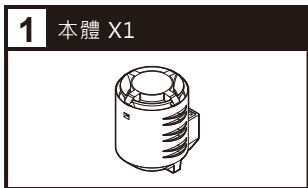
☞表示某些程序步驟，由此註解中更容易了解。

▲表示某些程序必須注意，以避免影響安裝品質。

▲警告！表示某些程序必須遵守，以避免傷及本人、他人或車輛。

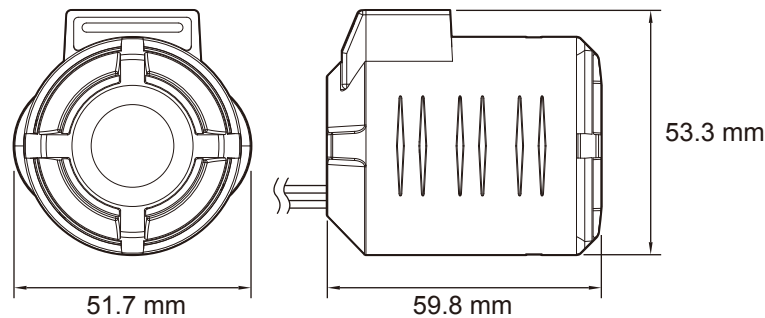
▲注意！表示某些程序必須遵守，以避免傷及車輛。

**1 配件**



☞請確認上列配件是否齊全，如果您發現配件不齊全，請盡快與經銷商取得聯繫。

**2 功能說明**



**功能特色**

●**方向燈負載學習**

可使用APP負載學習，確保方向燈工作正常

●**方向燈閃爍設定**

自訂方向燈音效、設定閃爍間隔  
設定聲光不同步、設定原廠模式  
自訂開機音效、設定閃爍音量大小

●**方向燈故障警示**

可設定當方向燈瓦數異常時，快閃警示

●**韌體更新**

支援線上更新，持續升級產品功能

●本體使用溫度範圍	-10 ~ 60 °C
●防水等級	ISO 20653 IPX3
●本體使用電壓	DC 10 ~ 15 V
●本體耗電流	125mA ± 0.5mA
●本體尺寸	51.7 X 59.8 X 53.3 mm
●儲存容量	3 MB
●支援檔案格式	mp3 / wav / m4a / aac
●本體重量	約 69 g
●產品名稱	魔音方向燈控制器
●產品型號	KK-01
●NCC 認證字號	CCAM25LP0200T1
●製造商	統亞電子科技股份有限公司
●地址	台南市安南區頂安里頂安街406號
●服務電話	06-2556565
●原產地	台灣

☞可利用手機錄音裝置或電腦錄製喜愛的音效並透過APP上傳至產品中。

☞設計和規格有所變更，恕不另行通知。

☞※根據NCC低功率射頻器材技術規範3.8.2規定：

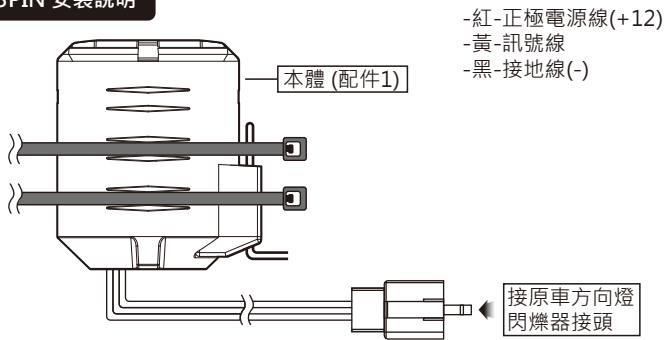
取得審驗證明之低功率射頻器材，非經核准，公司、商號或使用者均不得擅自變更頻率、加大功率或變更原設計之特性及功能。

低功率射頻器材之使用不得影響飛航安全及干擾合法通信；經發現有干擾現象時，應立即停用，並改善至無干擾時方得繼續使用。

前述合法通信，指依電信管理法規定作業之無線電通信。低功率射頻器材須忍受合法通信或工業、科學及醫療用電波輻射性電機設備之干擾。

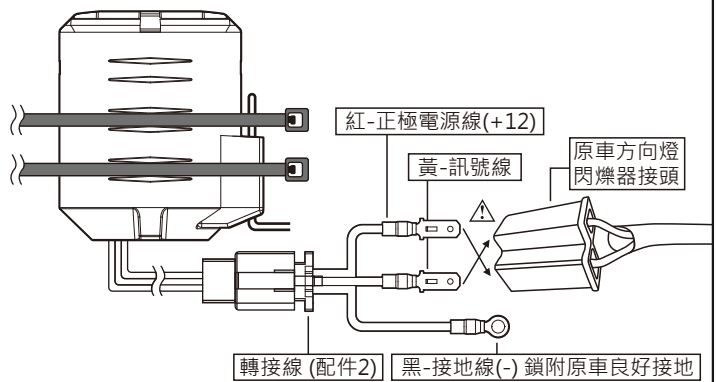
### 3 安裝說明

#### 3PIN 安裝說明



- 註 請將原車電子閃爍器拆下，更換魔音控制器。
- 註 車身固定插片尺寸不同時，可使用束帶來做固定。

#### 2PIN 安裝說明



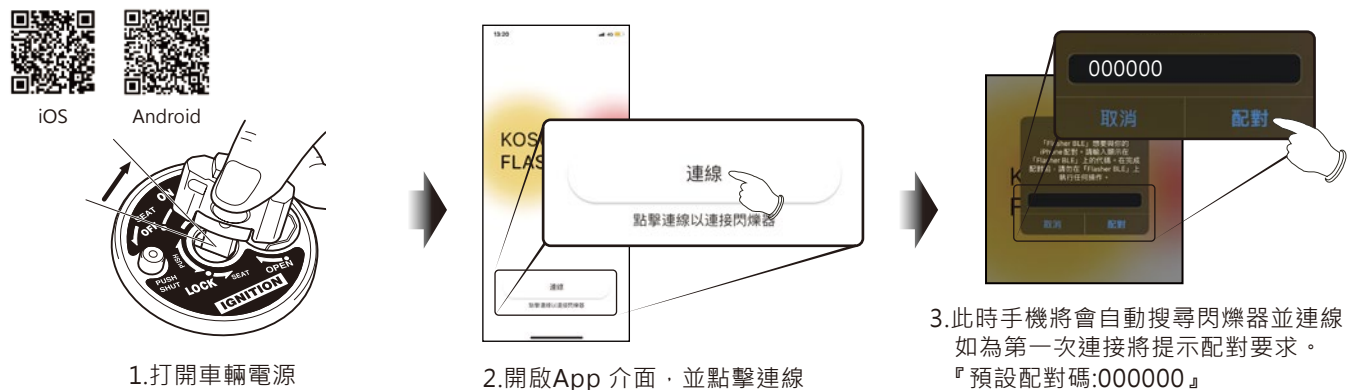
△ 若接上時方向燈不會閃爍，請將紅/黃色互相對調即可。

#### 各車廠主電源開關配線顏色參考表

	蓄電池正極	Key on	負極接地		蓄電池正極	Key on	負極接地
YAMAHA	紅色	棕色	黑色	KYMCO	紅色	黑色	綠色
HONDA	紅色	紅/黑色	綠色	SYM	紅色	黑色	綠色
SUZUKI		黑色	綠色	PGO	紅/白色	橘色	黑色
KAWASAKI	白色	棕色	黑/黃色				

註 蓄電池、主電源開關正極與負極接地電源線，可能會因為對應車款不同有所異動。

### 4 APP 配對說明



- 註 支援 iOS / Android 系統，可至左上角掃描QR-Code下載APP，也可到App Store或Play商店搜尋『KOSO-Flasher』進行下載。
- 註 首次使用，請進入APP執行更新韌體，以確保為最新版本。

### 5 故障排除基本事項

操作或功能有故障的時候，請先檢查下列項目。如果仍無法正常操作的話，請再與經銷商或本公司聯絡。

症狀	原因/檢查	症狀	原因/檢查
切換左或右方向燈時無法閃爍	<ul style="list-style-type: none"> <li>●可能是負載學習錯誤。 →重新負載學習。</li> <li>●可能是方向燈瓦數太小 →請外加方向燈負載。</li> </ul>	開啟方向燈，聲音無法完整播放	<ul style="list-style-type: none"> <li>●可能是音效沒有符合方向燈閃爍的秒數 →請調整音效長度至符合閃爍秒數</li> </ul>
切換左或右方向燈時不正常閃爍	<ul style="list-style-type: none"> <li>●可能是電壓不足。 →請檢查電瓶是否故障。</li> <li>●可能是負載學習錯誤。 →重新負載學習。</li> <li>●可能是方向燈瓦數太小。 →請外加方向燈負載。</li> </ul>	無法上傳音效	<ul style="list-style-type: none"> <li>●可能是不支援上傳的檔案格式 →請檢查檔案格式。</li> <li>●可能是儲存容量已滿或是檔案太大 →請檢查儲存容量。 →請檢查檔案大小。</li> </ul>
無法設定音效	<ul style="list-style-type: none"> <li>●可能是方向燈沒有關閉 →請關閉方向燈。</li> <li>●可能是沒有保存參數 →請先關閉車上方向燈開關，並保存。</li> </ul>	音效聲失真	<ul style="list-style-type: none"> <li>●可能是音源聲音過大 →請使用音效編輯軟體調整音量大小。 →調整APP上的音量大小。</li> <li>●可能音源本身就已經失真 →請使用音效編輯軟體調整或重新錄製。</li> </ul>
無法執行方向燈負載學習	<ul style="list-style-type: none"> <li>●可能是沒有開啟方向燈 →請打開方向燈後再按執行，學習完成之後會自動保存。</li> </ul>	無法連線	<ul style="list-style-type: none"> <li>●可能是配對密碼輸入錯誤 →請檢查密碼是否正確。 →請忘記裝置重新配對。 →APP或作業系統更新。</li> </ul>
儲存容量不足	<ul style="list-style-type: none"> <li>●可能是音效檔過多或檔案太大 →請刪除檔案</li> <li>●暫存檔案過多 →請重製閃爍器</li> </ul>	無法更新韌體	<ul style="list-style-type: none"> <li>●可能是控制器儲存容量不足 →請檢查容量是否有1.8 MB以上</li> </ul>

※ 以上的檢查，如都沒有辦法解決的話，可能真的故障了，請與經銷商或本公司聯絡。