



●感謝您購買 KOSO 產品，在此向您致上萬分謝意。使用之前，請您務必詳讀並了解下列的注意事項，並且正確安裝、操作。

**⚠ 注意事項**

- 安裝本產品，請務必參照使用手冊安裝說明，避免安裝錯誤造成損壞，一概由消費者自行負責。
- 請勿自行拆解或改裝使用手冊沒有說明的部份，以免導致本產品受損。
- 內部檢查或維修，應由本公司或各地經銷商，指定合格服務人員負責。

◎符號說明：

**註** 表示某些程序步驟，由此註解中更容易了解。

**△** 表示某些程序必須注意，以避免影響安裝品質。

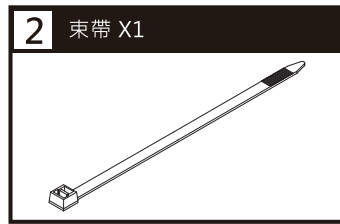
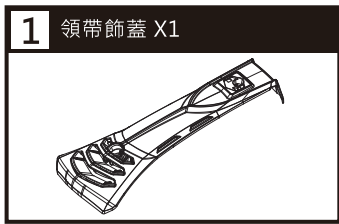
**⚠ 警告!** 表示某些程序必須遵守，以避免傷及本人、他人或車輛。

**⚠ 注意!** 表示某些程序必須遵守，以避免傷及車輛。

材質：丙烯腈、丁二烯、苯乙烯、白鐵、矽膠

重量：約209公克

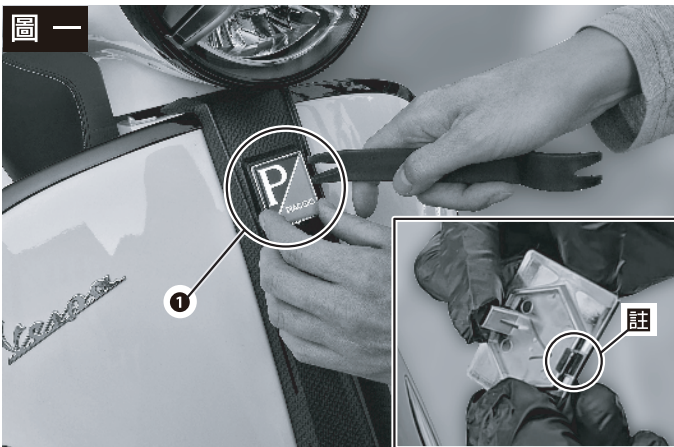
**1 配件**



**註** 請確認上列配件是否齊全，如果您發現配件不齊全，請盡快與經銷商取得聯繫。

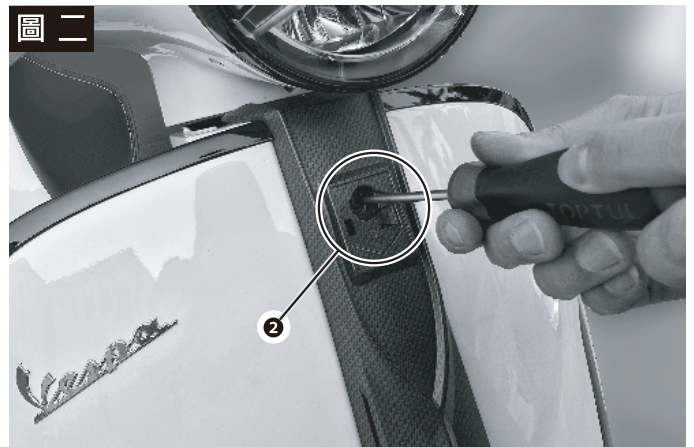
**2 實車安裝說明**

請依下列順序進行安裝及拆卸



請使用適當工具，將**1**原廠LOGO盾牌拆下。

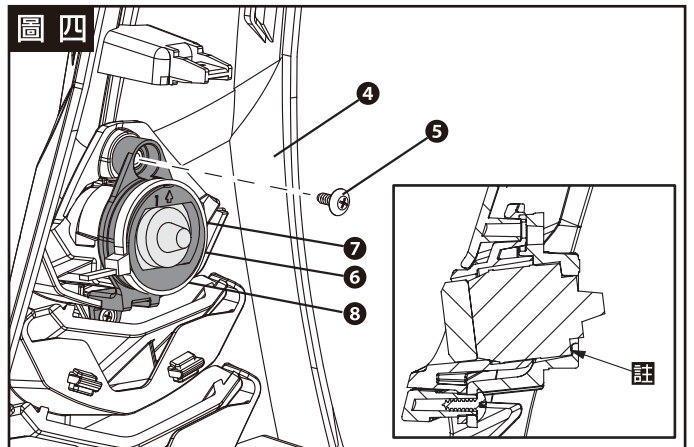
**註** 安裝LOGO盾牌時，請先將短卡榫安裝置領帶蓋。



請使用適當工具，將**2**原廠領帶飾蓋螺絲X1拆下。



請依箭頭標示方向將**3**原廠領帶飾蓋拆下。



請使用適當工具，將**4**KOSO領帶飾蓋(配件1)上的**5**鐵板牙螺絲X1拆下，將**6**矽膠固定蓋拉開，並將**7**行車紀錄器安裝至對應的孔洞，請先確認行車紀錄器所拍攝的畫面是否符合需求，再將**8**束帶(配件2)鎖附於矽膠固定蓋。

**註** 鏡頭放入後請確認鏡頭後面與矽膠固定蓋是否貼齊。

**註** 請參照圖示順序進行拆卸作業。安裝時，請依拆卸相反順序進行。