



●感謝您購買 KOSO 產品，在此向您致上萬分謝意。使用之前，請您務必詳讀並了解下列的注意事項，並且正確安裝、操作。

⚠ 注意事項

- 安裝本產品，請務必參照使用手冊安裝說明，避免安裝錯誤造成損壞，一概由消費者自行負責。
- 請勿自行拆解或改裝使用手冊沒有說明的部份，以免導致本產品受損。
- 內部檢查或維修，應由本公司或各地經銷商，指定合格服務人員負責。

◎符號說明：

📖 表示某些程序步驟，由此註解中更容易了解。

⚠ 表示某些程序必須注意，以避免影響安裝品質。

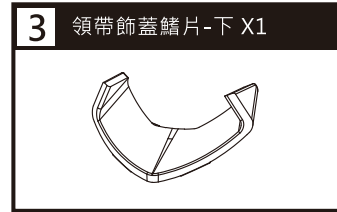
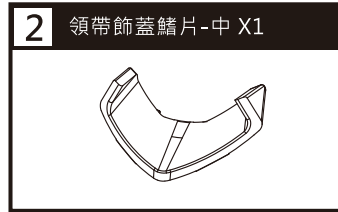
⚠ 警告! 表示某些程序必須遵守，以避免傷及本人、他人或車輛。

⚠ 注意! 表示某些程序必須遵守，以避免傷及車輛。

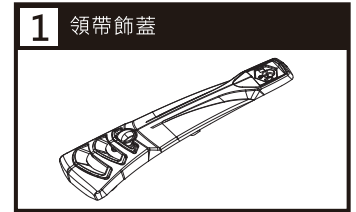
材質：丙烯腈、丁二烯、苯乙烯

重量：約27公克

1-1 配件



1-2 選購配件

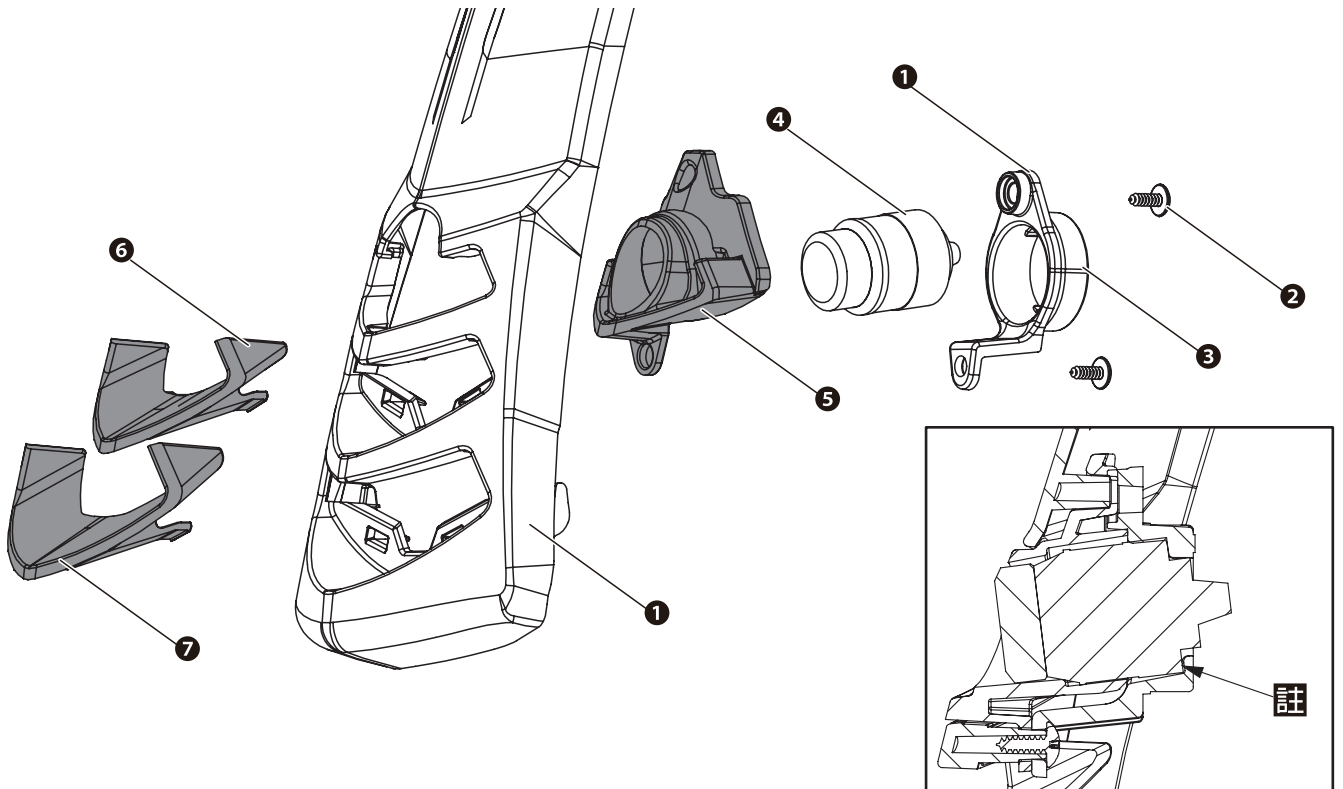


註 1 請確認上列配件是否齊全，如果您發現配件不齊全，請盡快與經銷商取得聯繫。

註 2 部分配件在某些地區並沒有出售，詳細訊息，請親臨經銷商洽詢。

2 實車安裝說明

請依下列順序進行安裝及拆卸



請依下列順序進行安裝及拆卸

- 1.請使用適當工具，將**1**KOSO領帶飾蓋上的**2**鐵板牙螺絲X2、**3**矽膠固定蓋、**4**行車紀錄器與鱗片-上拆下。
- 2.請將**5**VESPA領帶飾蓋鱗片-上(配件1)安裝置KOSO領帶飾蓋，並將行車紀錄器安裝至對應的孔洞，請先確認行車紀錄器所拍攝的畫面是否符合需求，再將束帶鎖附於矽膠固定蓋。

註 鏡頭放入後請確認鏡頭後面與矽膠固定蓋是否貼齊。

- 3.請將**6**VESPA領帶飾蓋鱗片-中(配件2)與**7**VESPA領帶飾蓋鱗片-下(配件3)對準KOSO領帶飾蓋的孔位推至卡扣上，便可將領帶飾蓋鱗片安裝至車上

註 請參照圖示順序進行拆卸作業。安裝時，請依拆卸相反順序進行。