



●感謝您購買KOSO 產品，在此向您致上萬分謝意。本產品操作簡易明瞭，使用便利。使用之前，請您務必詳讀並了解下列的注意事項，並且正確安裝、操作。

### ⚠ 注意事項

- 安裝本產品，請務必參照使用說明書安裝，避免安裝錯誤造成損壞，一概由消費者自行負責。
- 請務必使用正確、標準工具拆卸與安裝。
- 請勿自行拆解或改裝，使用說明書沒有說明的部分，以免導致本產品受損。
- 內部檢查或維修，應由本公司或各地經銷商，指定合格服務人員負責。

◎符號說明：

📖 表示某些程序步驟，由此註解中更容易了解。

⚠ 表示某些程序必須注意，以避免影響安裝品質。

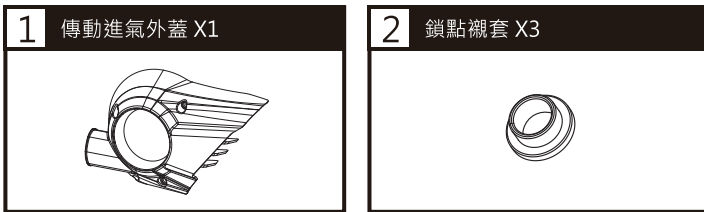
⚠ **注意!** 表示某些程序必須遵守，以避免傷及車輛。

🔧 **使用數值!** 表示對扭力扳手使用數值。對內容不了解時，請詢問具有相關知識的專業人員。

重量：約167公克。

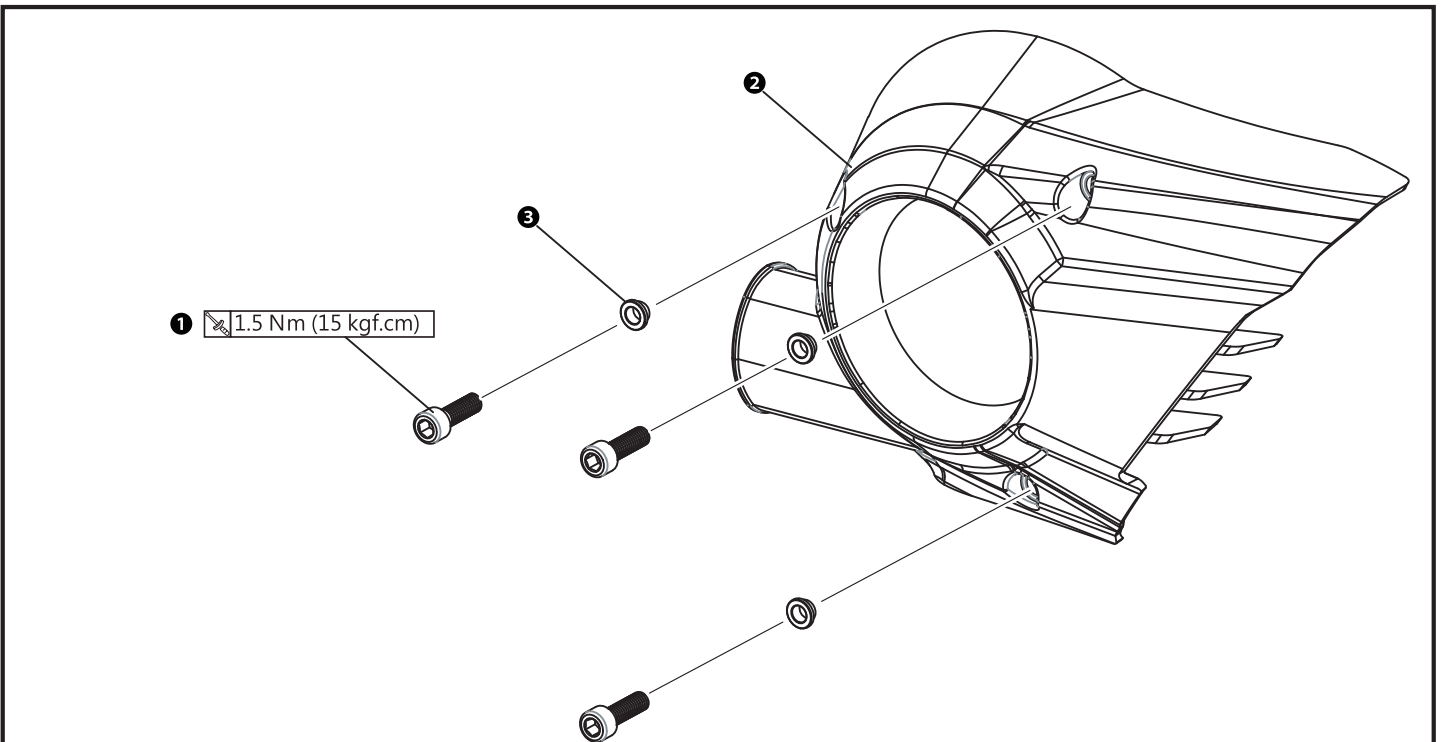
材質：聚碳酸酯、黃銅。

## 1 配件



📖 請確認上列配件是否齊全，如果您發現配件不齊全，請盡快與經銷商取得聯繫。

## 2 實車安裝說明



### 請依下列順序進行安裝及拆卸

- 1.請使用適當工具，將**1**原廠固定螺絲X3與原廠傳動外蓋拆下。
- 2.請將**2**KOSO傳動進氣外蓋(配件1)上的保護膜拆下。
- 3.請將**1**原廠固定螺絲X3套入**2**鎖點襯套x3(配件2)，並使用適當工具將原廠固定螺絲與鎖點襯套安裝至KOSO傳動進氣外蓋。

📖 請參照圖示順序進行拆卸作業。安裝時，請依拆卸相反順序進行並參照所提供之相關螺絲緊定扭力值。