



● 感謝您購買KOSO 產品，在此向您致上萬分謝意。本產品操作簡易明瞭，使用便利。使用之前，請務必詳讀並了解下列的注意事項，並且正確安裝、操作。

**▲ 注意事項**

- 安裝本產品，請務必參照使用說明書安裝，避免安裝錯誤造成損壞，一概由消費者自行負責。
- 請務必使用正確、標準工具拆卸與安裝。
- 請勿自行拆解或改裝，使用說明書沒有說明的部分，以免導致本產品受損。
- 內部檢查或維修，應由本公司或各地經銷商，指定合格服務人員負責。

◎ 符號說明：

☞ 表示某些程序步驟，由此註解中更容易了解。

△ 表示某些程序必須注意，以避免影響安裝品質。

▲ 注意！表示某些程序必須遵守，以避免傷及車輛。

✖ 使用數值！表示對扭力扳手使用數值。對內容不了解時，請詢問具有相關知識的專業人員。

重量：約332公克

材質：聚丙烯、白鐵、鋁合金、黃銅

**1 配件**

<b>1</b> 先鋒 前土除 本體 X1	<b>2</b> 前土除 側蓋(左) X1	<b>3</b> 前土除 側蓋(右) X1	<b>4</b> 調整片 X4	<b>5</b> 墊塊 X4
<b>6</b> M6x35LxP1.0 螺絲 X4	<b>7</b> 襯套 X4	<b>8</b> M6x75LxP1.0 螺絲 X2	<b>9</b> 螺母 X2	<b>10</b> 套管 X2
<b>11</b> 彈簧華司 X2	<b>12</b> 平華司 X2	☞ 請確認上列配件是否齊全，如果您發現配件不齊全，請盡快與經銷商取得聯繫。		

**2-1 土除安裝說明**

**請依下列順序進行安裝及拆卸 (六代勁戰 / FORCE 2.0安裝方式)**

1. 請將**1**前土除側蓋左、右(配件2、3)對準**2**前土除本體(配件1)。
2. 請將**3**套管x2(配件10)由內安裝置前土除鎖點上，並使用適當工具將**4**M6x75LxP1.0螺絲x2(配件8)、**5**彈簧華司x2(配件11)、**6**平華司x2(配件12)、**7**螺母x2(配件9)安裝至前土除本體。

● 安裝完成圖

**請依下列順序進行安裝及拆卸 (JET SL / DRG / MMBCU安裝方式)**

1. 請將**1**前土除側蓋左、右(配件2、3)對準**2**前土除本體(配件1)。
2. 請將**3**套管x2(配件10)由內安裝置前土除鎖點上，並使用適當工具將**4**M6x75LxP1.0螺絲x2(配件8)、**5**彈簧華司x2(配件11)、**6**平華司x2(配件12)、**7**螺母x2(配件9)安裝至前土除本體。

● 安裝完成圖

**2-2 實車安裝說明**

**請依下列順序進行安裝及拆卸 (六代勁戰安裝方式)**

1. 請使用適當工具，將原廠前土除拆下。
2. 請將**1**調整片x4(配件4)由外安裝至**2**先鋒前土除。
3. 請將安裝完成的前土除對準鎖點上，並使用適當工具將**3**原廠前土除螺絲x4安裝至先鋒前土除。

☞ 使用12吋輪胎時，調整片(配件4)安裝方向如下。

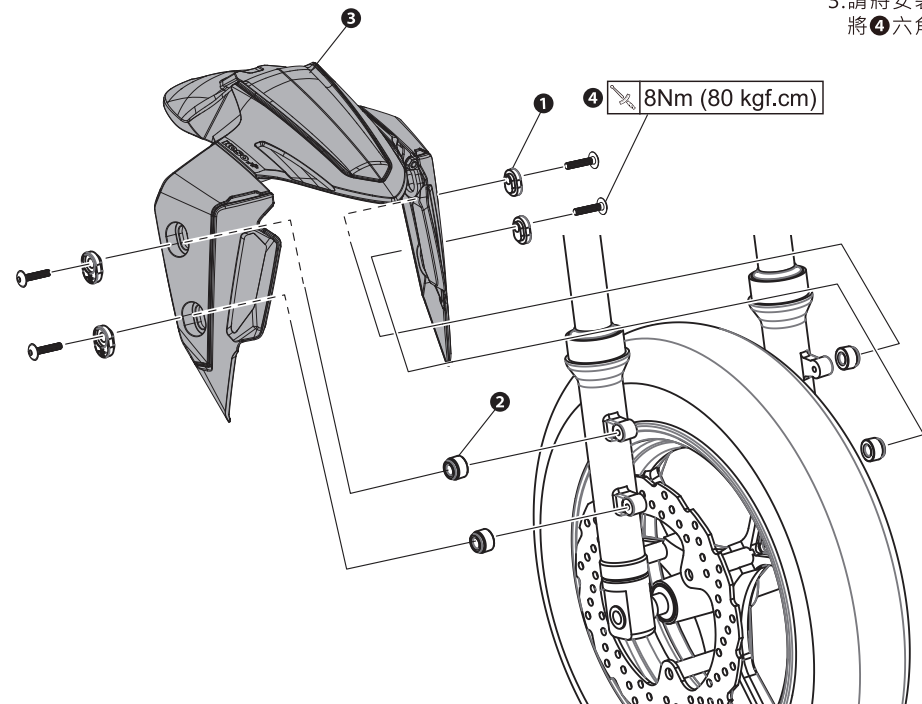
**請依下列順序進行安裝及拆卸 (FORCE 2.0安裝方式)**

1. 請使用適當工具，將原廠前土除拆下。
2. 請將**1**調整片x4(配件4)與**2**襯套x4(配件7)由外安裝至**3**先鋒前土除。
3. 請將安裝完成的前土除對準鎖點上，並使用適當工具將**4**原廠前土除螺絲x4安裝至先鋒前土除。

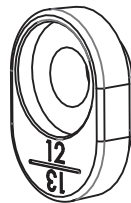
☞ 使用13吋輪胎時，調整片(配件4)安裝方向如下。

請依下列順序進行安裝及拆卸 (DRG / MMBCU安裝方式)

1. 請使用適當工具，將原廠前土除拆下。
2. 請將①調整片x4(配件4)與②墊塊x4(配件7)由內安裝至③先鋒前土除。
3. 請將安裝完成的前土除對準鎖點上，並使用適當工具將④六角螺絲x4(配件6)安裝至先鋒前土除。



■ 使用12吋輪胎時，調整片(配件4)安裝方向如下。



■ 使用13吋輪胎時，調整片(配件4)安裝方向如下。

