



●感謝您購買 KOSO 產品，在此向您致上萬分謝意。使用之前，請您務必詳讀並了解下列的注意事項，並且正確安裝、操作。

▲ 注意事項

- 安裝本產品，請務必參照使用手冊安裝說明，避免安裝錯誤造成損壞，一概由消費者自行負責。
- 請勿自行拆解或改裝使用手冊沒有說明的部份，以免導致本產品受損。
- 內部檢查或維修，應由本公司或各地經銷商，指定合格服務人員負責。

◎符號說明：

表示某些程序步驟，由此註解中更容易了解。

表示某些程序必須注意，以避免影響安裝品質。

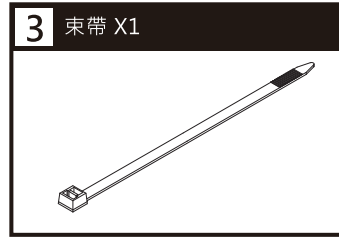
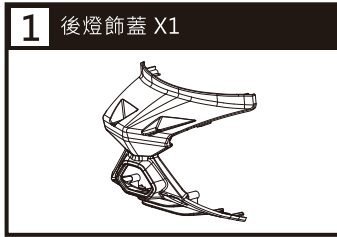
警告! 表示某些程序必須遵守，以避免傷及本人、他人或車輛。

注意! 表示某些程序必須遵守，以避免傷及車輛。

材質：聚丙烯、矽膠

重量：約98公克

1-1 配件



1-2 選購配件

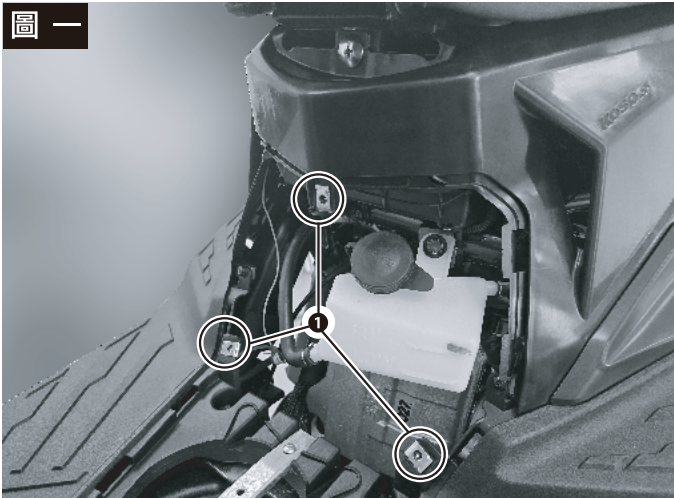


註 1-1 請確認上列配件是否齊全，如果您發現配件不齊全，請盡快與經銷商取得聯繫。

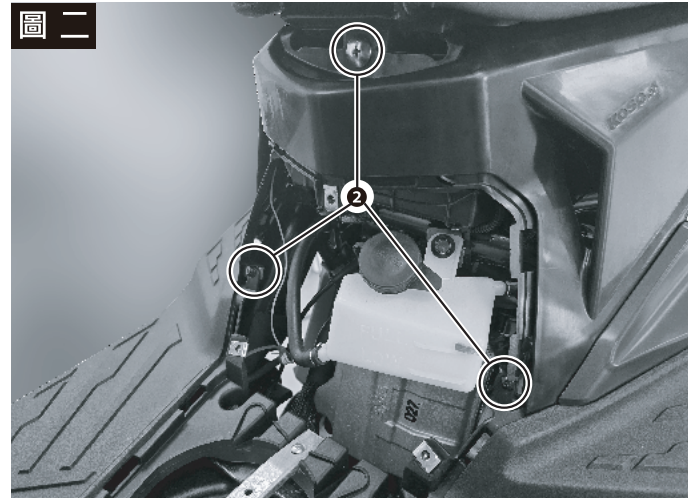
註 1-2 部分配件在某些地區並沒有出售，詳細訊息，請親臨經銷商洽詢。

2 實車安裝說明

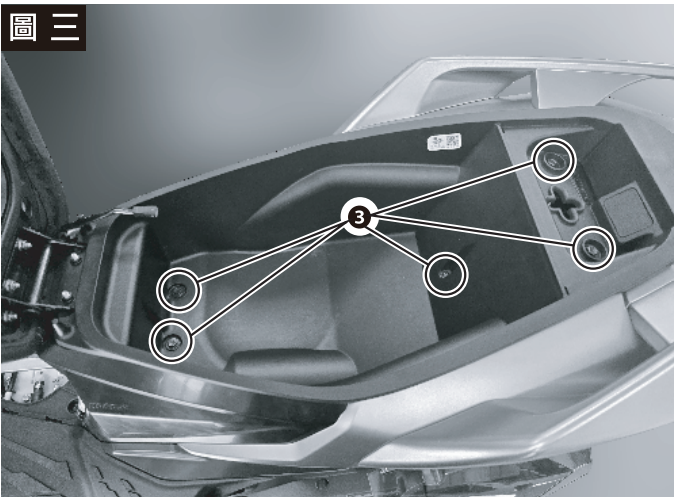
請依下列順序進行安裝及拆卸



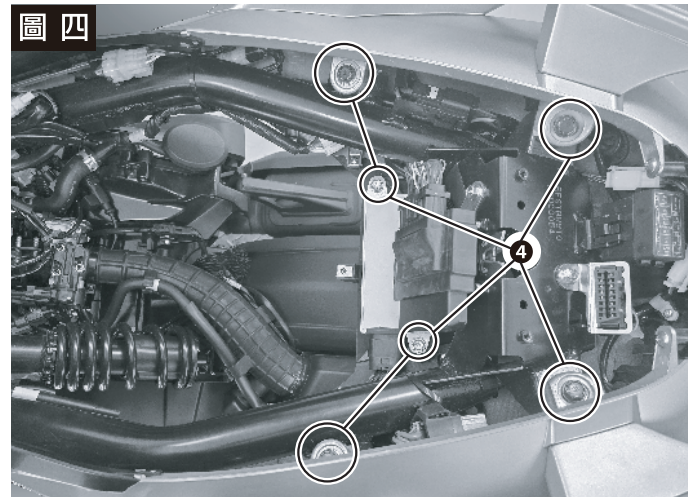
請使用適當工具，將**1**原廠前胸蓋螺絲X3拆下，並取下原廠前胸蓋。



請使用適當工具，將**2**原廠胸蓋螺絲X3拆下。

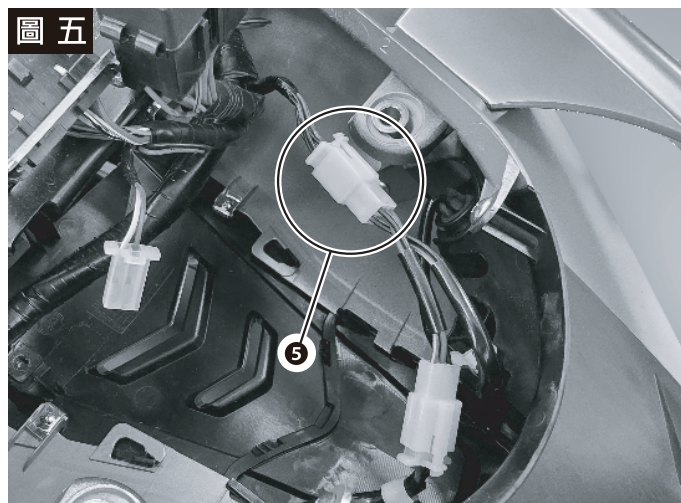


請使用適當工具，於置物箱處，將**3**置物箱螺絲X5拆下，並取下置物箱。



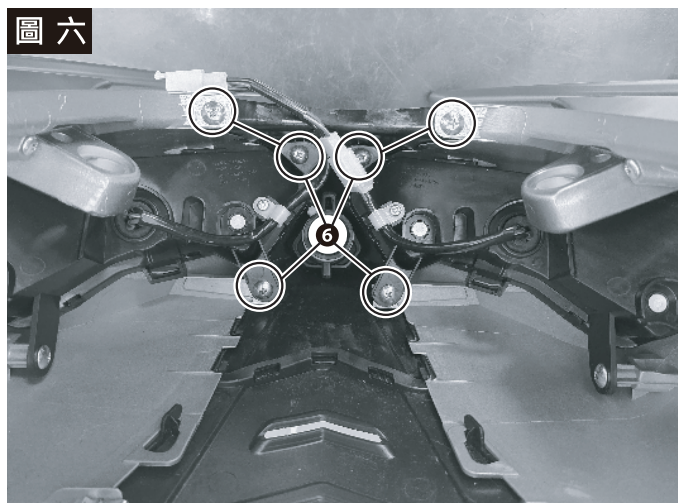
請使用適當工具，將**4**原廠螺絲X6拆下。

圖五



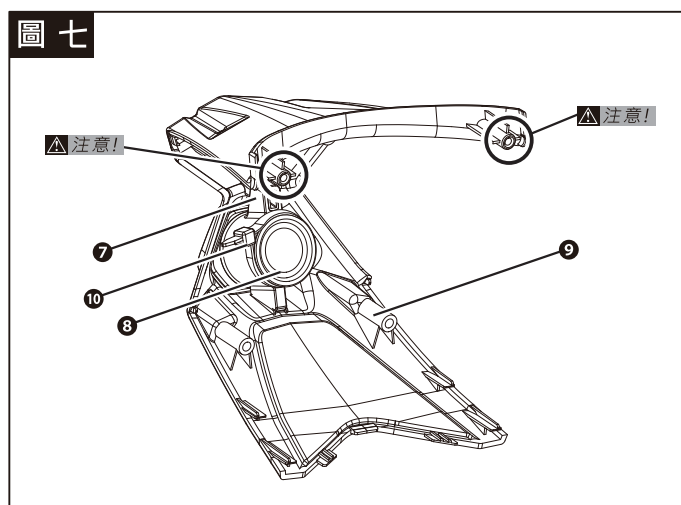
請將⑤後燈配線拆下，並取下原廠後側蓋、原廠後燈及下護板總成。

圖六



請使用適當工具，將⑥原廠後燈飾蓋螺絲X6與原廠後燈蓋拆下。

圖七



請將⑦KOSO矽膠塞(配件2)與⑧鏡頭塞(選配件1)或行車紀錄器安裝至⑨KOSO後燈飾蓋(配件1)。請先確認行車紀錄器所拍攝的畫面是否符合需求，再將⑩束帶(配件3)鎖附於KOSO矽膠塞。

注意! 安裝時，請勿使用電動螺絲起子鎖附，以免後燈飾蓋損壞。

註 請參照圖示順序進行拆卸作業。安裝時，請依拆卸相反順序進行。