



●感謝您購買KOSO 產品，在此向您致上萬分謝意。本產品操作簡易明瞭，使用便利。使用之前，請您務必詳讀並了解下列的注意事項，並且正確安裝、操作。

⚠ 注意事項

- 安裝本產品，請務必參照使用手冊安裝說明，避免安裝錯誤造成損壞，一概由消費者自行負責。
- 請勿自行拆解或改裝使用手冊沒有說明的部份，以免導致本產品受損。
- 內部檢查或維修，應由本公司或各地經銷商，指定合格服務人員負責。

◎ 符號說明：

📖 表示某些程序步驟，由此註解中更容易了解。

⚠ 表示某些程序必須注意，以避免影響安裝品質。

⚠ **警告!** 表示某些程序必須遵守，以避免傷及本人、他人或車輛。

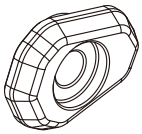
⚠ **注意!** 表示某些程序必須遵守，以避免傷及車輛。

重量 約38公克

材質 鋁合金

1 配件

1 方向燈轉接座 x2

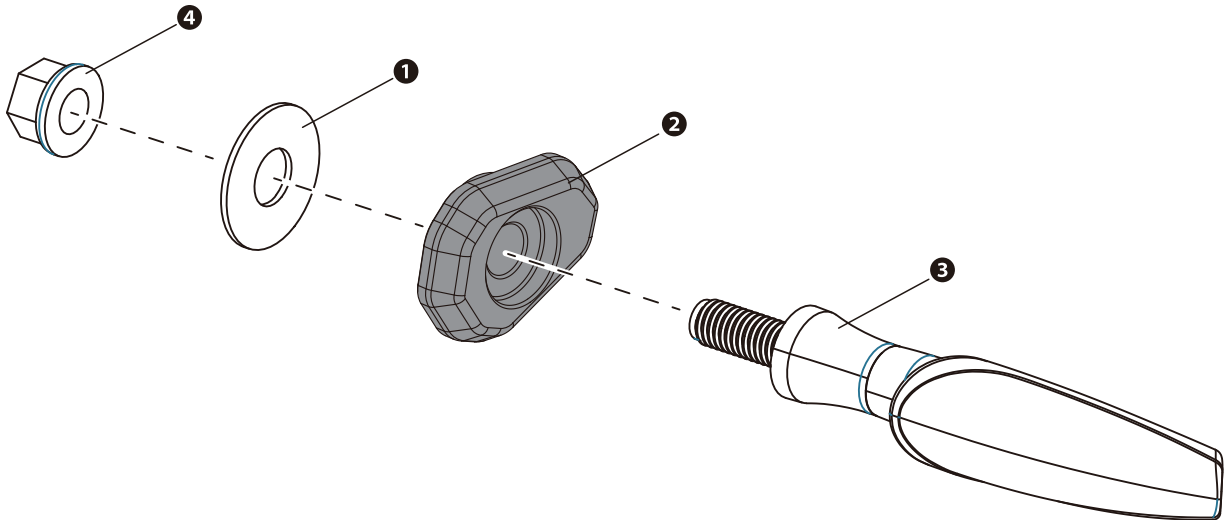


2 墊片 x2



📖 請確認上列配件是否齊全，如果您發現配件不齊全，請盡快與經銷商取得聯繫。

2 實車安裝說明



請依下列順序進行安裝及拆卸

1. 請使用適當工具，將原廠車殼與固定螺絲x2拆下。
2. 請將①墊片、②方向燈轉接座與③方向燈對準原廠車殼鎖點，並使用適當工具將④螺帽安裝至車殼上。

📖 請參照圖示順序進行拆卸作業。安裝時，請依拆卸相反順序進行。