



●感謝您購買KOSO 產品，在此向您致上萬分謝意。本產品操作簡易明瞭，使用便利。使用之前，請您務必詳讀並了解下列的注意事項，並且正確安裝、操作。

⚠ 注意事項

- 安裝本產品，請務必參照使用手冊安裝說明，避免安裝錯誤造成損壞，一概由消費者自行負責。
- 請勿自行拆解或改裝使用手冊沒有說明的部份，以免導致本產品受損。
- 內部檢查或維修，應由本公司或各地經銷商，指定合格服務人員負責。

◎符號說明：

☞表示某些程序步驟，由此註解中更容易了解。

⚠表示某些程序必須注意，以避免影響安裝品質。

⚠注意！表示某些程序必須遵守，以避免傷及車輛。

🔧**使用數值**！表示對扭力扳手使用數值。對內容不了解時，請詢問具有相關知識的專業人員。

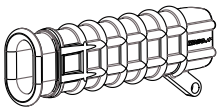
👉表示建議塗上密封膠。

材質：聚氯乙稀

重量：約1115公克

1-1 配件

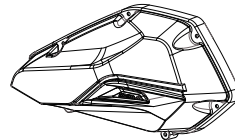
1 空濾軟管 X1



☞請確認上列配件是否齊全，如果您發現配件不齊全，請盡快與經銷商取得聯繫。

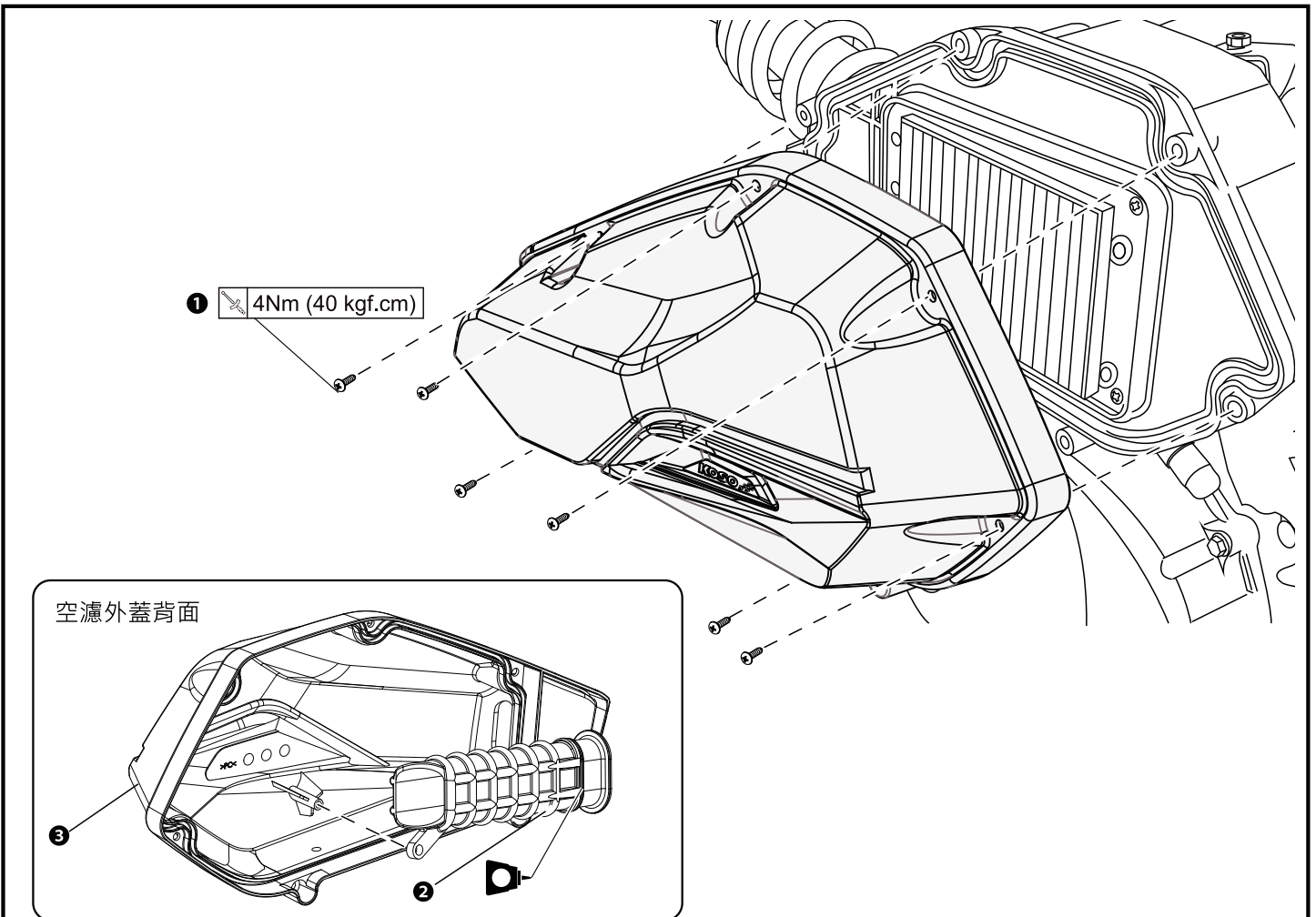
1-2 選購配件

1 高效率空濾外蓋

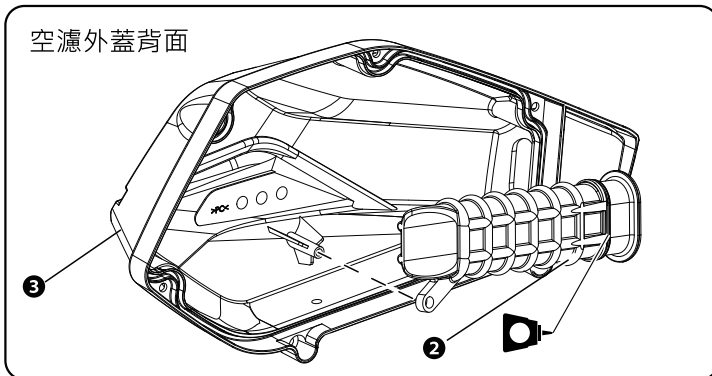


☞部份配件在某些地區並沒有出售，詳細訊息，請親臨經銷商洽詢。

2 實車安裝說明



空濾外蓋背面



請依下列順序進行安裝及拆卸

1. 請使用適當工具，將**1**原廠螺絲 X6、空濾外蓋拆下。
2. 請使用適當工具，將**2**KOSO軟管(配件一)安裝至**3**KOSO空濾外蓋。
3. 請使用適當工具，將**4**KOSO空濾外蓋(配件1)安裝至空濾盒本體。

☞安裝時，請參照所提供之相關螺絲緊定扭力值。