



●感謝您購買KOSO產品，在此向您致上萬分謝意。使用之前，請您務必詳讀並了解下列注意事項，並且正確安裝、操作。

⚠ 注意事項

- 安裝本產品，請務必參照使用說明書安裝，避免安裝錯誤造成損壞，一概由消費者自行負責。
- 請務必使用正確、標準工具拆卸與安裝。
- 請勿自行拆解或改裝，使用說明書沒有說明的部份，以免導致本產品受損。
- 內部檢查或維修，應由本公司或各地經銷商，指定合格服務人員負責。

◎符號說明：

註 表示某些程序步驟，由此註解中更容易了解。

⚠ 表示某些程序必須注意，以避免影響安裝品質。

⚠ 警告! 表示某些程序必須遵守，以避免傷及本人、他人或車輛。

⚠ 注意! 表示某些程序必須遵守，以避免傷及車輛。

🔍 詳細閱讀! 表示對使用說明書內容不了解時，請詢問具有相關知識的專業人員。

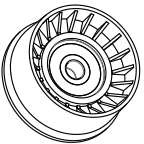
🛠 塗抹鋰基黃油。

重量：約104公克

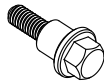
材質：尼龍、鍍白鋅

1 配件

1 皮帶惰輪 X1

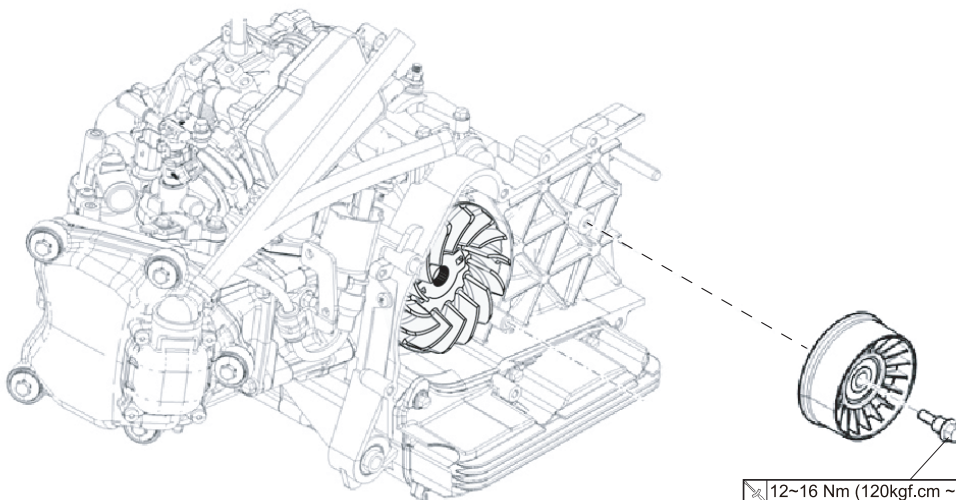


1 惰輪螺絲 X1



🔍 請確認上列配件是否齊全，如果您發現配件不齊全，請盡快與經銷商取得聯繫。

2 傳動系統的拆卸與安裝



12~16 Nm (120kgf.cm ~160kgf.cm)

⚠ 注意! 請參照圖示順序進行拆卸作業。安裝時，請依拆卸相反順序進行。