



●感謝您購買我們的產品，在此向您至上萬分謝意。使用之前，請您務必詳讀並了解下列的注意事項，並且正確安裝、操作。

▲ 注意事項

- 安裝本產品，請務必參照使用手冊安裝說明，避免安裝錯誤造成損壞，一概由消費者自行負責。
- 取用時請勿拉扯配線，防止有脫落或接觸不良的情形發生。配線端子請勿施以外力破壞或修改。
- 請勿自行拆解或改裝使用手冊沒有說明的部分，以免導致本產品受損。
- 內部檢查或維修，應由本公司或各地經銷商，指定合格服務人員負責。



閃爍顯示



恆亮顯示



按壓一次



長按

◎符號說明：

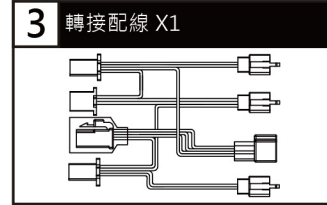
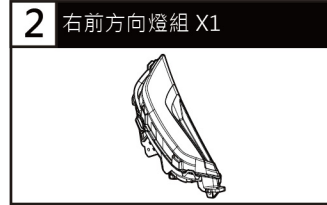
📖 表示某些程序步驟，由此註解中更容易了解。

⚠ 表示某些程序必須注意，以避免影響安裝品質。

⚠ **警告!** 表示某些程序必須遵守，以避免傷及本人、他人或車輛。

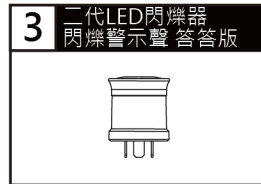
⚠ **注意!** 表示某些程序必須遵守，以避免傷及本人、他人或車輛。

1-1 配件



📖 請確認上列配件是否齊全，如果您發現配件不齊全，請盡快與經銷商取得聯繫。

1-2 選購配件

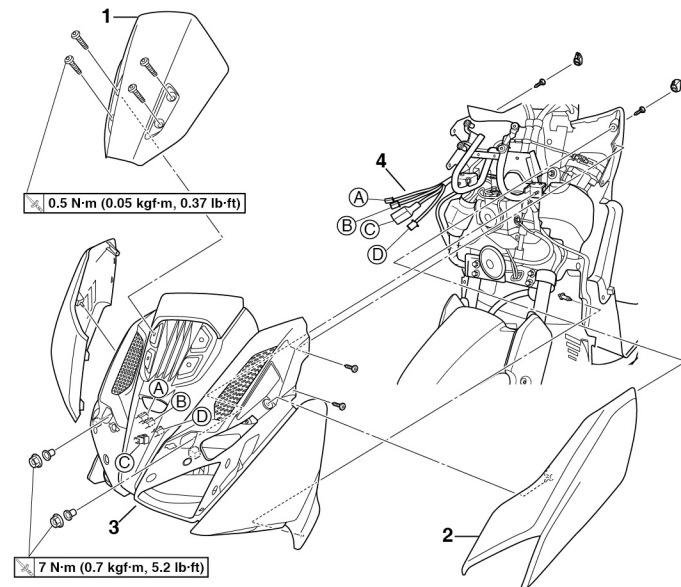


📖 部分配件在某些地區並沒有出售，詳細訊息，請親臨經銷商洽詢。

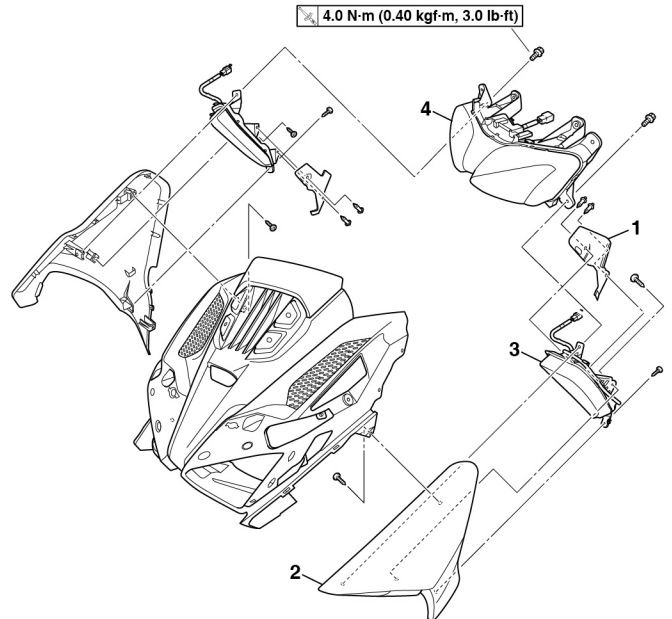
2 分解、安裝說明

請依下列順序進行拆卸

步驟1 拆卸整流罩總成



步驟2 拆卸方向燈



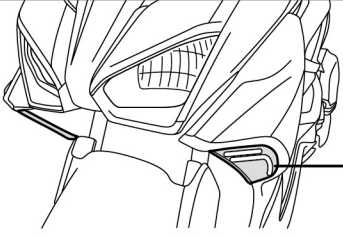


原廠車體拆解步驟：1 → 2 → 3 → 4

原廠車體拆解步驟：1 → 2 → 3 → 4

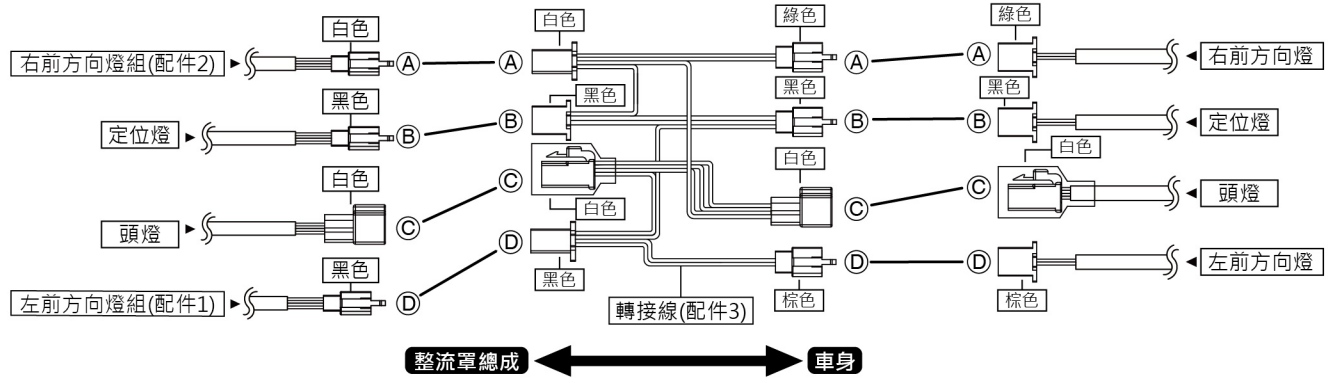
📖 請參照圖示順序進行拆卸作業。安裝時，請依拆卸相反順序進行。

3 功能說明

功能模式	設定	定位燈	方向燈
標準	一長一短	○	序列(圖A)
驗車	一長	×	全亮(圖B)

4 配線安裝說明

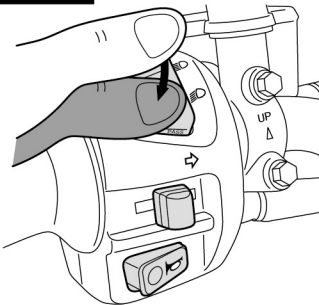
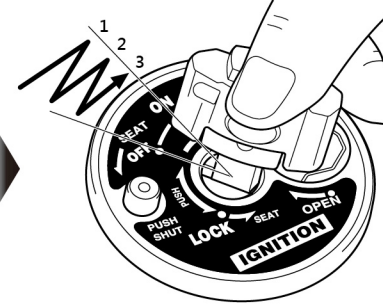
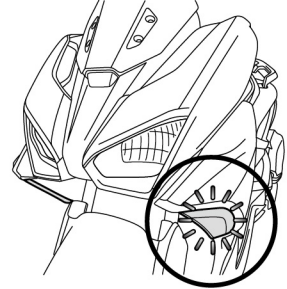


註 開啟主電源開關時，定位燈會全亮顯示。關閉主電源開關時，定位燈將會關閉。

註 開啟方向燈時，定位燈會關閉。

5 模式切換(標準模式/驗車模式)

步驟1 進入設定

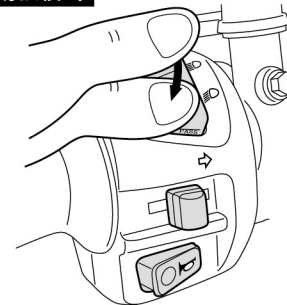




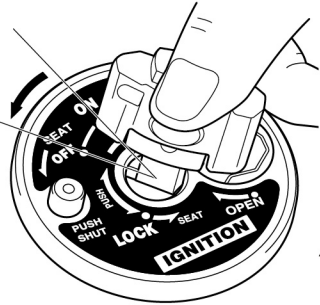
1. 長按PASS燈開關等步驟2完成後放開
2. (KEY OFF → ON) x 3
3. 進入設定後定位燈依照當下的模式呈閃爍狀態

註 ① 需在KEY OFF狀態下長按。

註 成功進入設定時，定位燈呈閃爍狀態。

步驟2 切換模式



標準模式 定位燈呈閃爍 一長一短 (-----)	
驗車模式 定位燈呈閃爍 一長 (-----)	

4. 短按PASS燈開關選擇模式
5. KEY OFF設定完成

⚠ 一定要KEY OFF才能完成設定。因為設定完成之前，會一直停留在設定模式，切勿直接發動行駛車輛，影響行車安全。

註 觀察定位燈的閃爍頻率，來判斷當前設定的模式。

6 故障排除基本事項

操作或功能有故障的時候，請先檢查下列項目。如果仍無法正常操作的話，請再與經銷商或本公司聯絡。

症狀	原因/檢查	症狀	原因/檢查
開機時，定位燈未亮起	<ul style="list-style-type: none"> ● 可能是定位燈電源沒有接好。 → 請檢查定位燈電源線有無斷線或脫落。 ● 可能是在驗車模式。 → 請設定成標準模式。 	開啟方向燈時，呈恆亮狀態	<ul style="list-style-type: none"> ● 未更換KOSO方向燈閃爍器。 → 請更換KOSO方向燈閃爍器。
左右方向燈模式不同	<ul style="list-style-type: none"> ● 可能是配線沒有接好導致設定不同步。 → 請拆除單邊方向燈配線重新設定，使之同步。 	開啟方向燈時，閃爍頻率異常	<ul style="list-style-type: none"> ● 未更換KOSO方向燈閃爍器。 → 請更換KOSO方向燈閃爍器。
		開啟方向燈時，未亮起	<ul style="list-style-type: none"> ● 可能是配線沒有接好。 → 請檢查配線有無斷線或脫落。 ● 可能是操作錯誤。 → 請依照說明書重新操作。
		無法進入設定模式	

※ 以上的檢查，如都沒有辦法解決的話，可能真的故障了，請與經銷商或本公司聯絡。

wh075gp00a