



●感謝您購買我們的產品，在此向您致上萬分謝意。本產品配線簡易，操作簡易明瞭，使用便利。使用之前，請您務必詳讀並了解下列的注意事項，並且正確安裝、操作。

**▲ 注意事項**

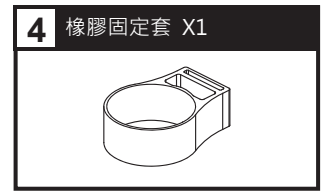
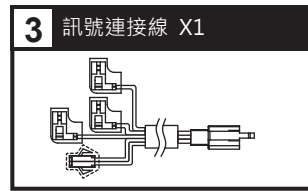
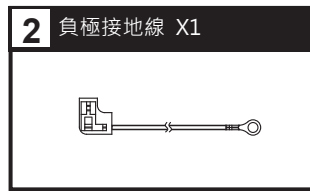
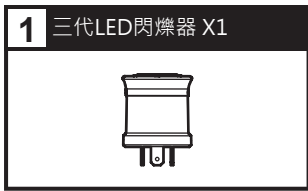
- 安裝本產品，請務必參照使用手冊安裝說明，避免安裝錯誤造成損壞，一概由消費者自行負責。
- 取用時請勿拉扯配線，防止有脫落或接觸不良的情形發生。配線請勿施以外力破壞或修改。
- 請勿自行拆解或改裝使用手冊沒有說明的部份，以免導致本產品受損。
- 內部檢查或維修，應由本公司或各地經銷商，指定合格服務人員負責。

◎符號說明：

- ☞ 表示某些程序步驟，由此註解中更容易了解。
- ▲ 表示某些程序必須注意，以避免影響安裝品質。
- ▲ 警告！ 表示某些程序必須遵守，以避免傷及本人、他人或車輛。
- ▲ 注意！ 表示某些程序必須遵守，以避免傷及車輛。

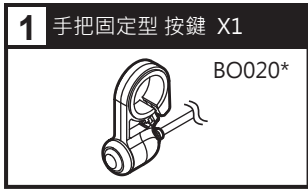


**1-1 配件**



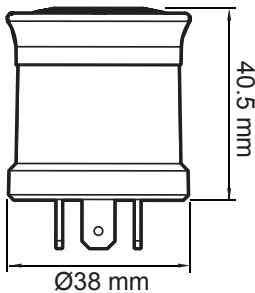
☞ 請確認上列配件是否齊全，如果您發現配件不齊全，請盡快與經銷商取得聯繫。

**1-2 選購配件**



☞ 部分配件在某些地區並沒有出售，詳細訊息，請親臨經銷商洽詢。

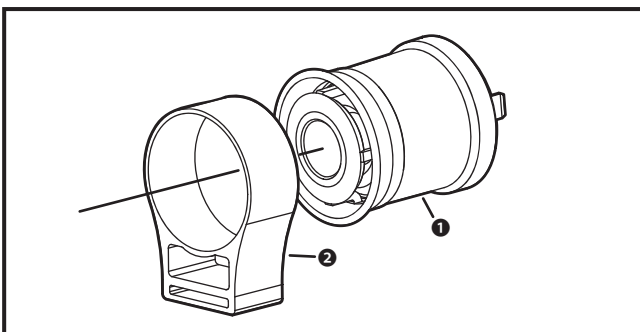
**2 規格說明**



- 本體使用溫度範圍 -10 ~ 60°C
- 防水等級 JIS D 0203
- 本體使用電壓 DC 12 V
- 本體尺寸 Ø38 x 40.5 mm
- 本體重量 約 32 g

☞ 設計和規格有所變更，恕不另行通知。

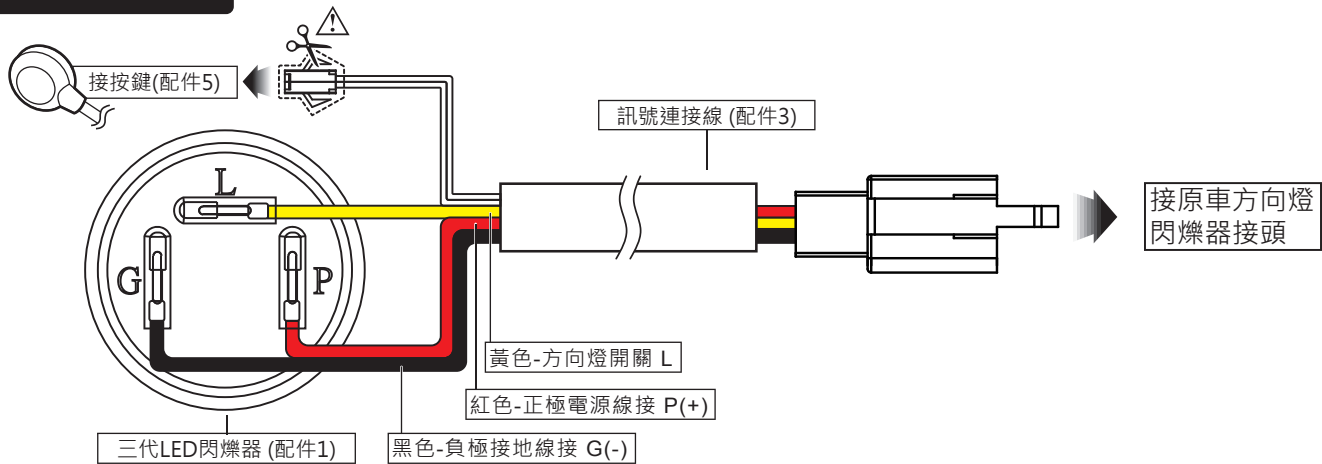
**3-1 安裝說明**



使用時，請依下列順序進行

1. 閃爍器本體 (配件1)
2. 橡膠固定套 (配件4)

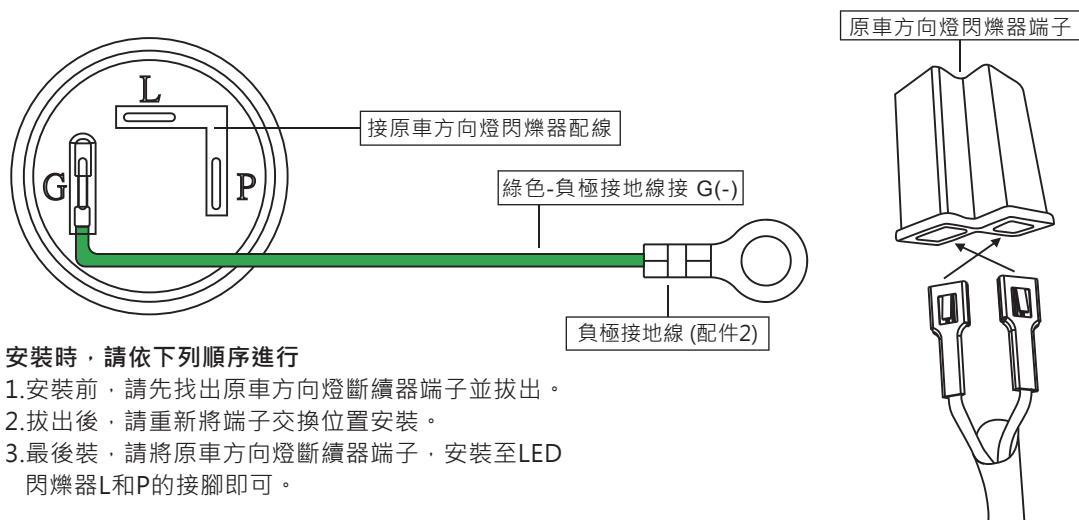
3PIN 安裝說明



請將原車電子閃爍器拆下，更換KOSO閃爍器。

為了避免環境等因素造成短路，若無連接按鍵，請勿將熱縮套取下。

2PIN 安裝說明



安裝時，請依下列順序進行

1. 安裝前，請先找出原車方向燈斷續器端子並拔出。
2. 拔出後，請重新將端子交換位置安裝。
3. 最後裝，請將原車方向燈斷續器端子，安裝至LED閃爍器L和P的接腳即可。

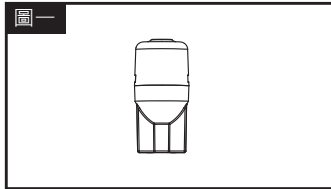
無法外掛按鍵。

各車廠主電源開關配線顏色參考表

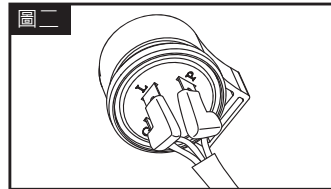
	蓄電池正極	Key on	負極接地		蓄電池正極	Key on	負極接地
YAMAHA	紅色	棕色	黑色	KYMCO	紅色	黑色	綠色
HONDA	紅色	紅/黑色	綠色	SYM	紅色	黑色	綠色
SUZUKI	——	黑色	綠色	PGO	紅/白色	橘色	黑色
KAWASAKI	白色	棕色	黑/黃色				

蓄電池、主電源開關正極與負極接地電源線，可能會因為對應車款不同有所異動。

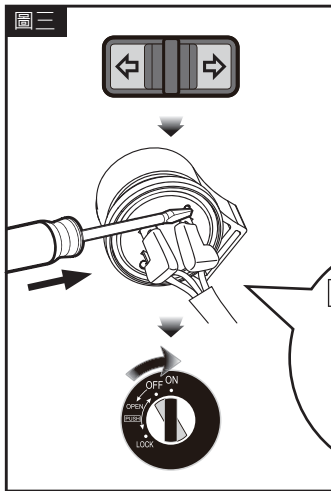
## 4-1 操作說明-功能一 負載學習



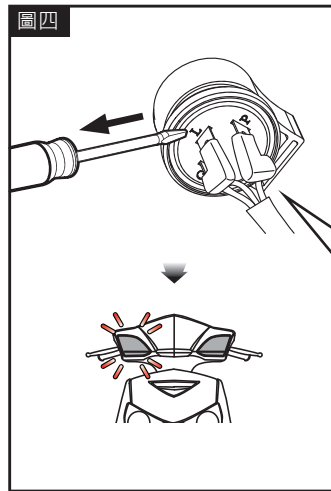
- 請先安裝前後LED方向燈後，再更換閃爍器。
- 註 第一次安裝閃爍器時，要先讓方向燈負載學習。



- 安裝配線時，請將配線端子一半置入閃爍器的L和P接腳上，此時接腳處呈外露一半的狀態，以利閃爍器做負載學習。
- 註 學習完成後，務必將配線端子全置入到閃爍器底部，此步驟若有搭配按鍵可略過。



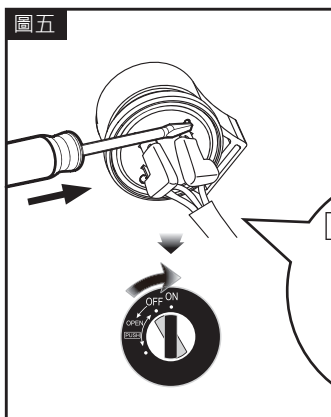
- 負載學習步驟：**
- 將方向燈開關切換至左方向燈或右方向燈，然後使用一字起子或按鍵短路閃爍器的L和P接腳，再KEY ON。
  - ▲ 警告！ 請注意一字起子裸露部分不可與車體金屬或接地線接觸到，以免發生危險。



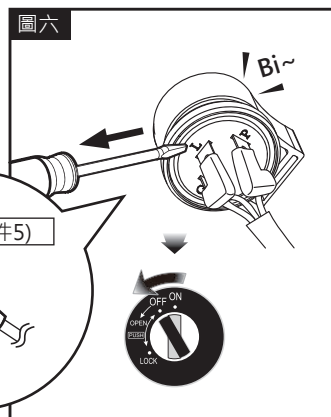
- 在1.5秒內將一字起子或按鍵移開形成開路狀態，此時LED方向燈會恆亮，待回復正常閃爍，表示學習完成。
- 註 需1.5秒內移開，避免進入到其他設定模式。
- ▲ 注意！ 等待時間會因LED品牌不同而有所不同。



## 4-2 操作說明-功能二~功能五



- 閃爍器短路(L+P)狀態下KEY ON進入功能選項。
- 註 第一次安裝閃爍器時，要先讓方向燈負載學習。



- 聽聲音(Bi)判斷功能選單，並在需調整的選單將一字起子或按鍵移開形成開路進入設定。
- 在需要的選項KEY OFF，即可設定完成。
- 註 參考功能總表 4-3
- 註 設定完成後，務必將配線端子全置入到閃爍器底部。



## 4-3 功能總表

功能選單	功能一 負載學習	功能二 閃爍音效設定	功能三 失效模式設定	功能四 閃爍比例設定	功能五 強制輸出設定	功能六 倒車警示器設定
提示聲	無	Bi x 2	Bi x 3	Bi x 4	Bi x 5	Bi x 6
效果	自動學習負載	設定音效 (4種音效+1無音效)	當方向燈發生異常即快閃警示	調整序列式方向燈的閃爍比例	使多功能方向燈可正常閃爍	切換閃爍器為倒車警示器模式
設定說明	需1.5秒內開路		<p>▲ 觀察閃爍狀態。</p>	<p>(適用序列式方向燈)</p> <p>▲ 觀察閃爍狀態。</p>	<p>● Bi=正常輸出 ● BiBi=強制輸出</p> <p>註 強制輸出僅適用少部分多功能方向燈。</p>	<p>● Bi=倒車警示器模式 ● Da=閃爍器模式</p> <p>註 僅適用汽車。倒車警示器模式下，Pin L 可不接線。</p>
<p>註 進入功能選單，若至功能六仍無進入設定，將自動退出選單。</p> <p>註 聽聲音(Bi)判斷功能選單，並在需調整的選單將一字起子或按鍵移開形成開路進入設定。</p>						

## 5 故障排除基本事項

操作或功能有故障的時候，請先檢查下列項目。如果仍無法正常操作的話，請再與經銷商或本公司聯絡。

症狀	原因/檢查	症狀	原因/檢查
切換左或右方向燈時無法閃爍	<ul style="list-style-type: none"> <li>●可能是負載學習錯誤。 →重新負載學習。</li> <li>●可能是方向燈瓦數太小 →請外加方向燈負載。</li> </ul>	無法執行方向燈負載學習	<ul style="list-style-type: none"> <li>●可能是沒有開啟方向燈 →請參考 <b>4-1</b> 操作說明。</li> </ul>
切換左或右方向燈時不正常閃爍	<ul style="list-style-type: none"> <li>●可能是電壓不足。 →請檢查電瓶是否故障。</li> <li>●可能是負載學習錯誤。 →重新負載學習。</li> <li>●可能是方向燈瓦數太小。 →請外加方向燈負載。</li> </ul>	失效無法快速閃爍	<ul style="list-style-type: none"> <li>●可能是負載學習錯誤。 →重新負載學習。</li> </ul>
在功能五強制輸出下， 無切換方向燈卻自動閃爍	<ul style="list-style-type: none"> <li>●可能是方向燈開關短路。 →請檢查方向燈開關是否進水。</li> </ul>	KEY ON 持續Bi聲	<ul style="list-style-type: none"> <li>●可能是開啟倒車警示器模式。 →請參考 <b>4-3</b> 操作說明。</li> </ul>

※ 以上的檢查，如都沒有辦法解決的話，可能真的故障了，請與經銷商或本公司聯絡。