



●感謝您購買KOSO 產品，在此向您致上萬分謝意。本產品操作簡易明瞭，使用便利。使用之前，請您務必詳讀並了解下列的注意事項，並且正確安裝、操作。

⚠ 注意事項

- 安裝本產品，請務必參照使用說明書安裝，避免安裝錯誤造成損壞，一概由消費者自行負責。
- 請務必使用正確、標準工具拆卸與安裝。
- 請勿自行拆解或改裝，使用說明書沒有說明的部分，以免導致本產品受損。
- 內部檢查或維修，應由本公司或各地經銷商，指定合格服務人員負責。

◎符號說明：

表示某些程序步驟，由此註解中更容易了解。

表示某些程序必須注意，以避免影響安裝品質。

注意! 表示某些程序必須遵守，以避免傷及車輛。

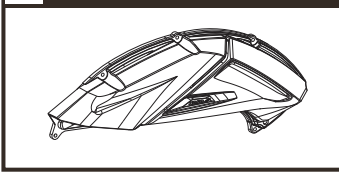
使用數值! 表示對扭力扳手使用數值。對內容不了解時，請詢問具有相關知識的專業人員。

材質：聚丙烯

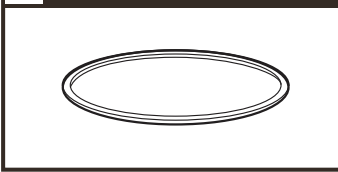
重量：約460公克

1-1 配件

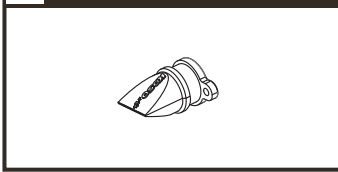
1 導風空濾外蓋 X1



2 密封圈 X1



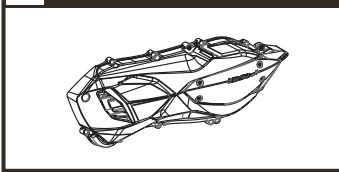
3 洩水閥 X1



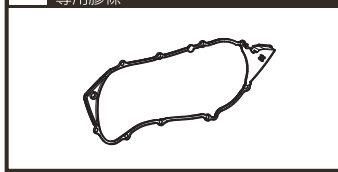
請確認上列配件是否齊全，如果您發現配件不齊全，請盡快與經銷商取得聯繫。

1-2 選購配件

1 輕量導風傳動外蓋



2 六代勁戰輕量化導風傳動外蓋
專用膠條



部分配件在某些地區並沒有出售，詳細訊息，請親臨經銷商洽詢。

圖 1

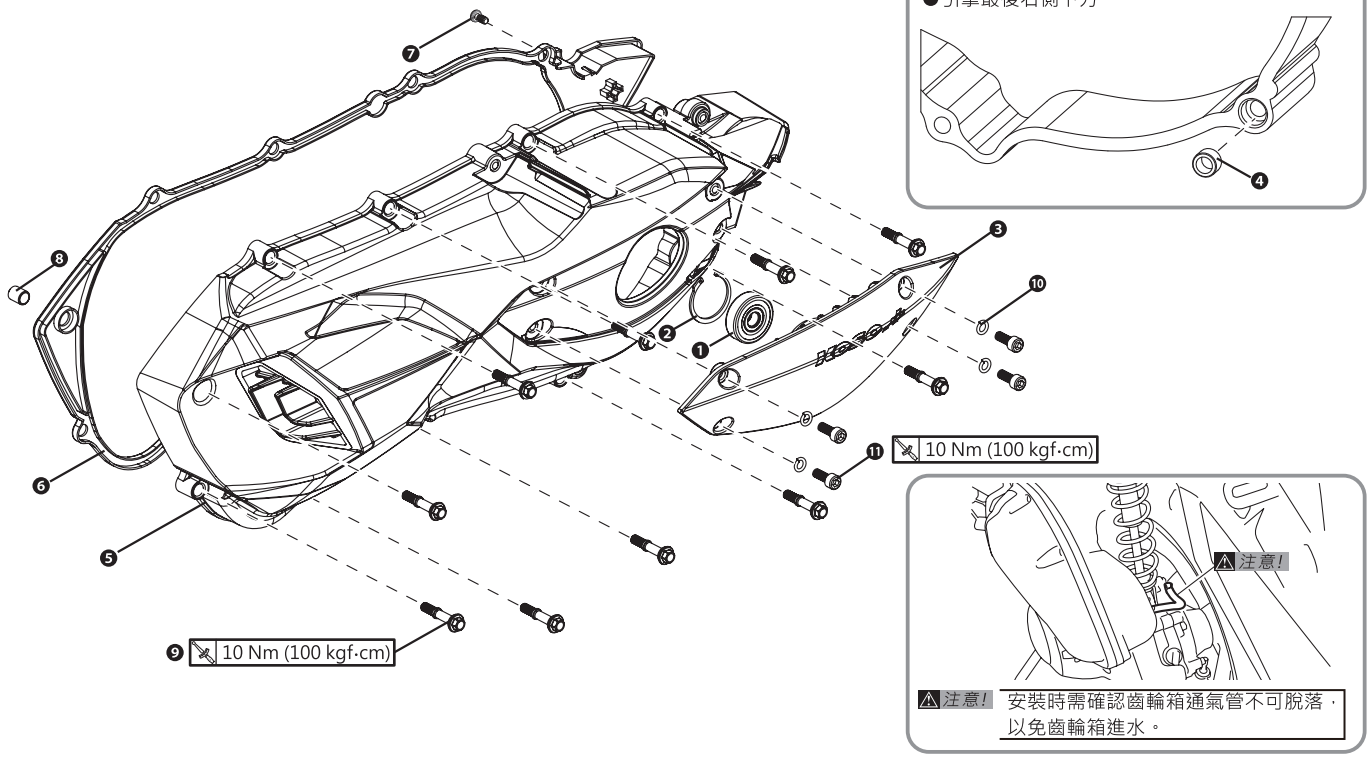
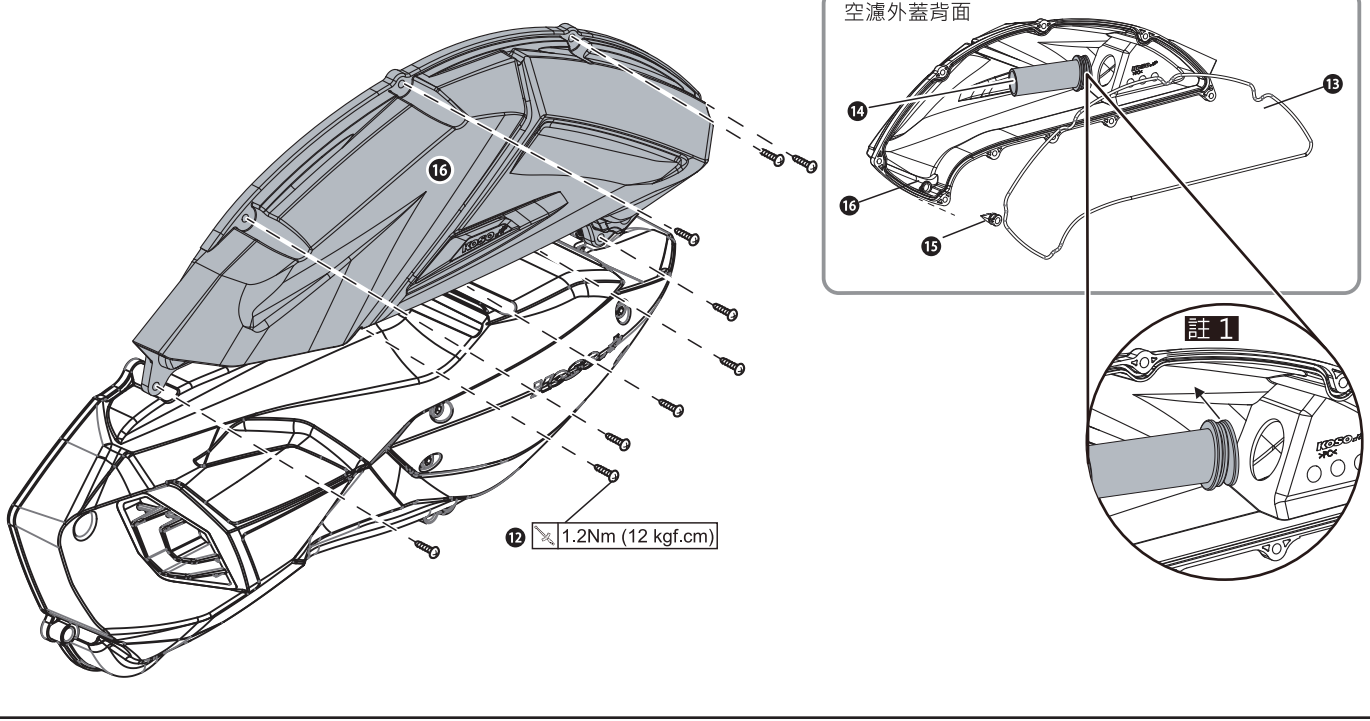


圖 2



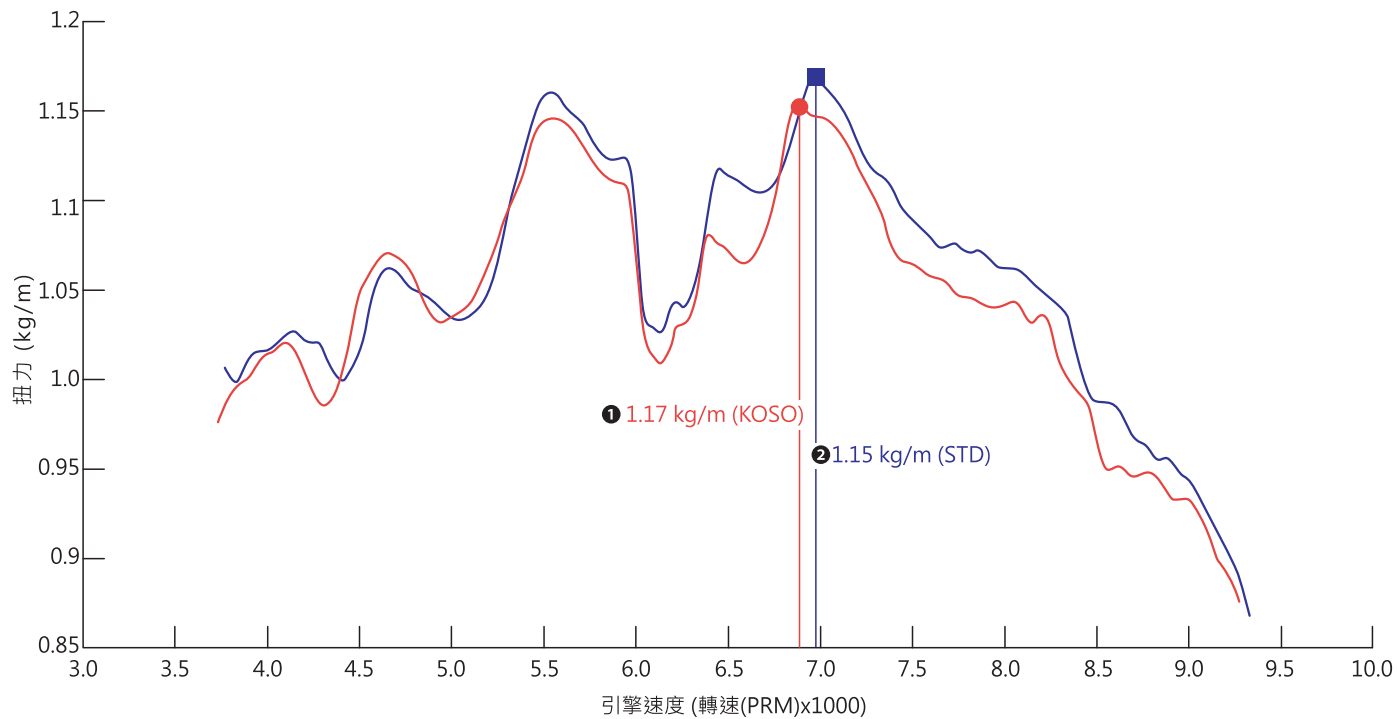
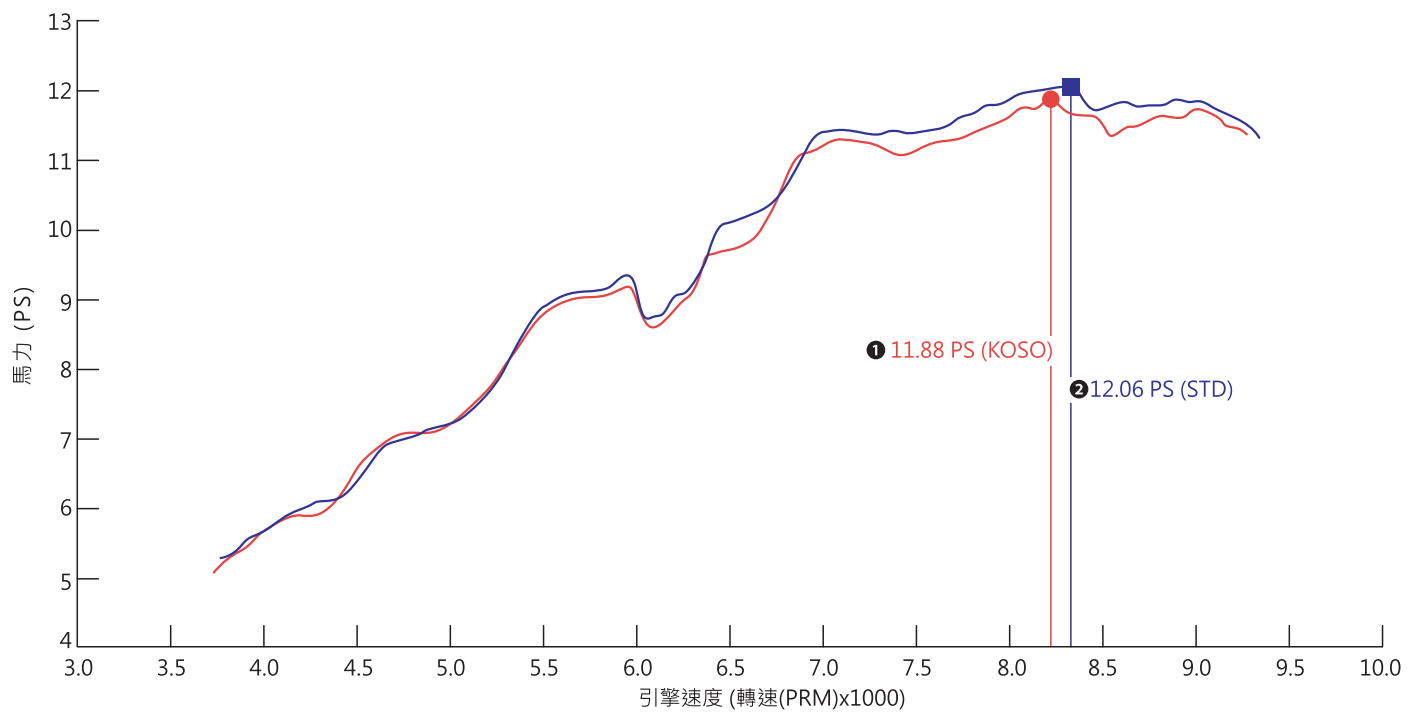
請依下列順序進行安裝及拆卸

1. 請使用適當工具，將原廠傳動外蓋組、①原廠軸承及②原廠C扣拆下。
2. 將①原廠軸承、②原廠C扣安裝至③KOSO傳動外蓋軸承座。
3. 將④螺絲套管(配件4)安裝到引擎最後右側下方鎖點的凹孔。
4. 將⑤KOSO傳動外蓋(選購配件1)、原廠墊片或⑥KOSO傳動外蓋膠條(選購配件2)、⑦傳動外蓋膠條螺絲(配件3)及⑧原廠定位銷安裝至車上，並使用適當工具，將⑨KOSO定距螺絲x10(配件2)鎖付至KOSO傳動外蓋上。
5. 請使用適當工具，將⑩彈簧華司x4、⑪M6x16mm螺絲x4及③KOSO傳動外蓋軸承座安裝至⑤KOSO傳動外蓋。
6. 請使用適當工具，將空濾本體使用固定螺絲固定(扭力值為10Nm(100 kgf.cm))。
7. 請使用適當工具，將⑫原廠空濾外蓋螺絲 X9、原廠空濾外蓋拆下。
8. 將⑬密封圈(配件2)、⑭原廠軟管、⑮洩水閥(配件3)安裝至⑯KOSO空濾外蓋(配件1)。
9. 請使用適當工具，將⑯KOSO空濾外蓋(配件1)安裝置空濾盒本體。

註 1 建議凸緣記號朝箭頭方向安裝。

註 2 請參照圖示順序進行拆卸作業。安裝時，請參照所提供之相關螺絲緊定扭力值安裝。

3 DYNO 測試曲線圖



- ① KOSO YAMAHA 六代勁戰 空濾外蓋。
- ② YAMAHA 六代勁戰 原廠空濾外蓋。