



●感謝您購買KOSO產品，在此向您致上萬分謝意。本產品操作簡易明瞭，使用便利。使用之前，請您務必詳讀並了解下列的注意事項，並且正確安裝、操作。

**▲ 注意事項**

- 安裝本產品，請務必參照使用手冊安裝說明，避免安裝錯誤造成損壞，一概由消費者自行負責。
- 請勿自行拆解或改裝使用手冊沒有說明的部份，以免導致本產品受損。
- 內部檢查或維修，應由本公司或各地經銷商，指定合格服務人員負責。

◎符號說明：

- 註 表示某些程序步驟，由此註解中更容易了解。
  - ▲ 表示某些程序必須注意，以避免影響安裝品質。
  - ▲ 注意！ 表示某些程序必須遵守，以避免傷及車輛。
  - ↔ 表示輕級鋰皂基黃油。
  - ↻ 使用數值！ 表示對扭力扳手使用數值。對內容不了解時，請詢問具有相關知識的專業人員。
- 重量：約955公克  
材質：鋁合金

**1 配件**

- |                    |                        |                  |
|--------------------|------------------------|------------------|
| <b>1</b> 一體式手把座 x1 | <b>2</b> M8x40mm 螺絲 x4 | <b>3</b> 彈簧華司 x4 |
|--------------------|------------------------|------------------|

註 請確認上列配件是否齊全，如果您發現配件不齊全，請盡快與經銷商取得聯繫。

**2 前、後煞車主缸拆卸與安裝**

**圖一**

前煞車主缸  
① 煞車主缸  
② 煞車主缸固定座  
註 先鎖緊上方螺栓，再鎖緊下方螺栓。

**圖二**

後煞車主缸  
① 煞車主缸  
② 煞車主缸固定座  
註 先鎖緊上方螺栓，再鎖緊下方螺栓。

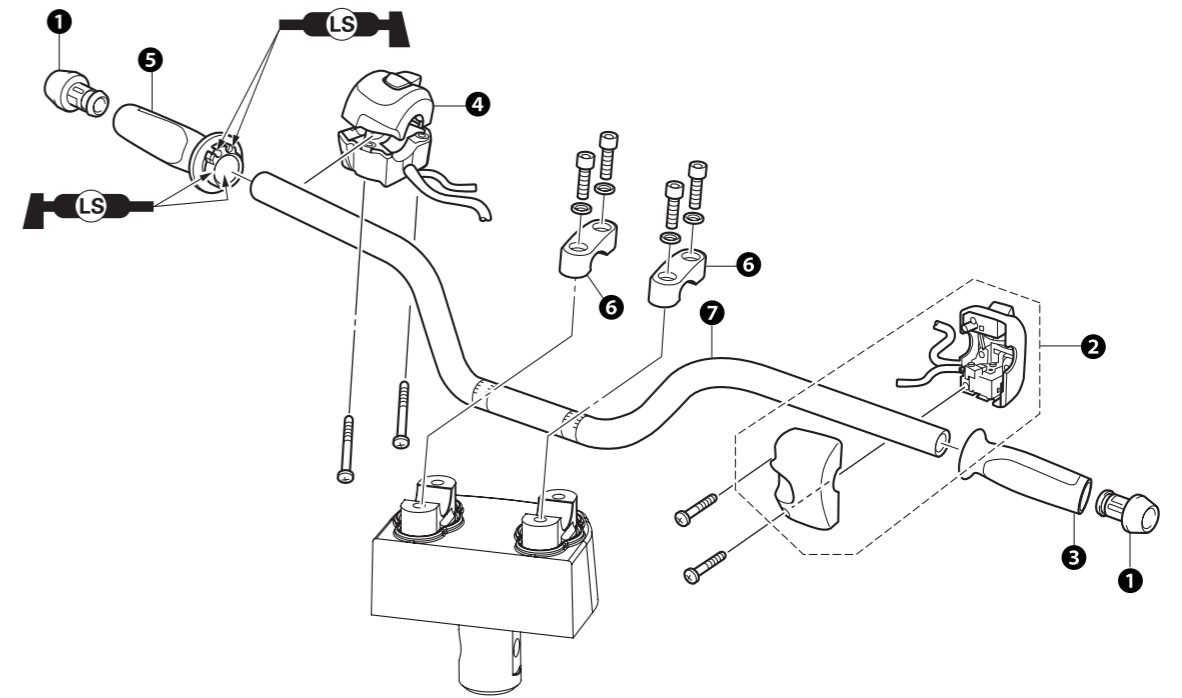
**2 拆卸方向把手**

**請依下列順序進行拆卸**

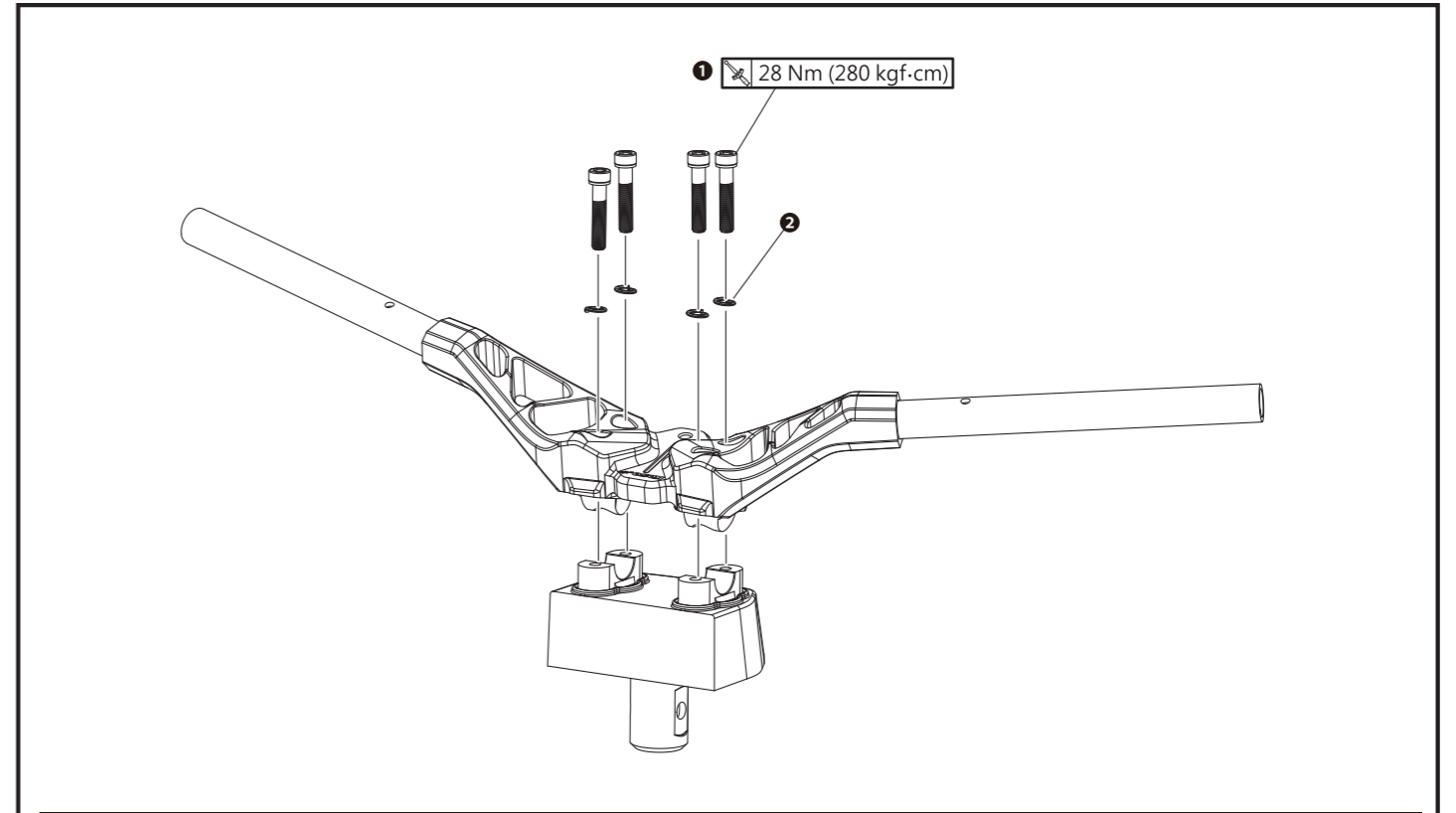
- |             |               |             |               |
|-------------|---------------|-------------|---------------|
| ① 左/右握把端子   | ② 左把手開關(詳閱圖四) | ③ 左握把(詳閱圖三) | ④ 右把手開關(詳閱圖五) |
| ⑤ 方向把手上方固定座 | ⑥ 方向把手        | ⑦ 方向把手      |               |

註 安裝時，請依照拆卸相反順序進行。

▲ 注意！ 拆卸與安裝方向把手時，請將機車垂直放置平坦的場所，並支撐穩固，以避免傾倒。



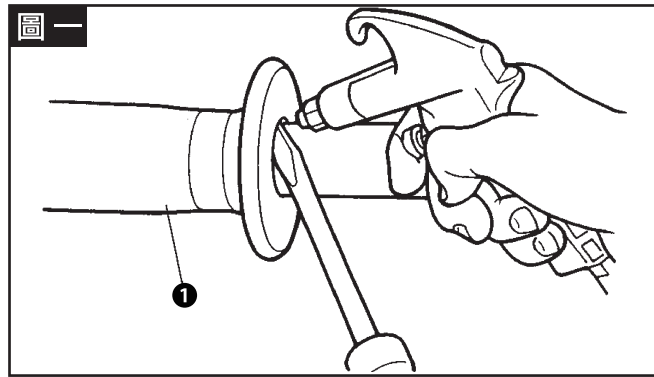
**3 實車安裝說明**



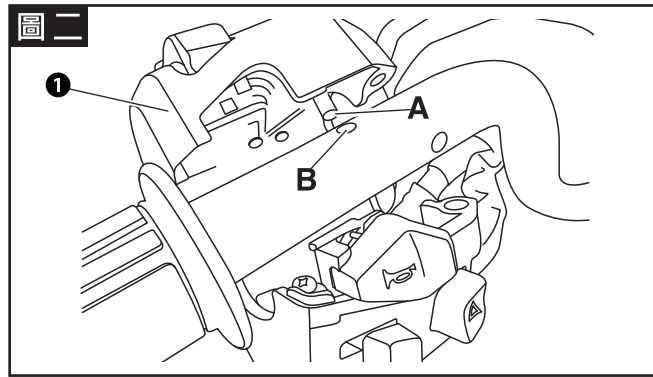
**請依下列順序進行安裝**

將安裝完成的手把座對準龍頭鎖孔，並使用適當工具，將①M8x40mm螺絲x4(配件1)、②彈簧華司x4(配件2)鎖附至手把座上。

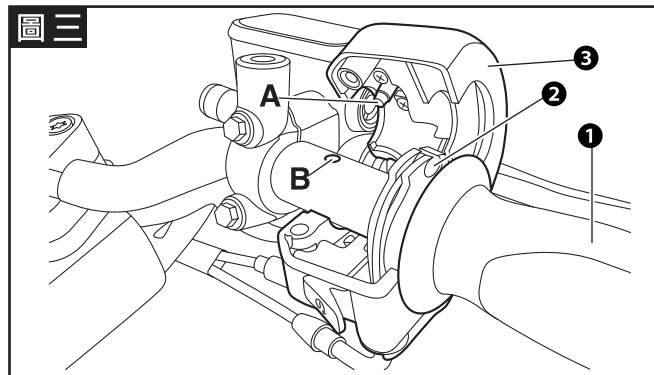
註 車輛若發生碰撞或倒地狀況，請確認龍頭座是否損壞或鬆落，以確保行車安全。



1. 將左/右握把端子與方向把握把①拆卸。
2. 將壓縮空氣吹入方向把手與方向把手之間，再緩緩推壓方向把握把從方向把手推出。



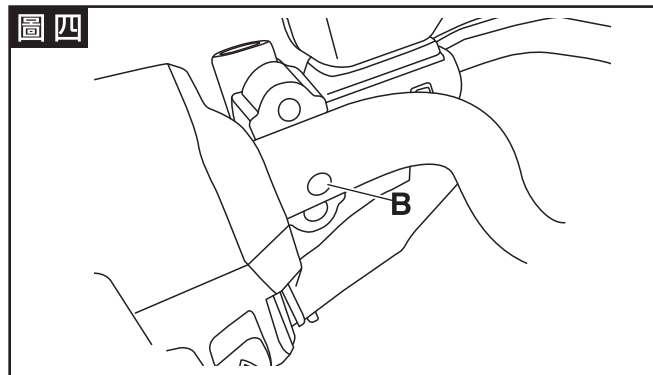
1. 左把手開關①安裝。
2. 將左把手開關的凸緣 A 對準方向把手的洞口 B。
3. 固定螺絲扭力3.5Nm(35kgf.cm)



1. 安裝:  
油門握把總成①  
油門鋼索總成②  
右把手開關③
2. 將右把手開關的凸緣 A 對準方向把手的洞口 B。
3. 固定螺絲扭力3.5Nm(35kgf.cm)

**警告!** 油門握把總成務必能操作順暢。

**註** 安裝握把套時，請購買封閉式握把套。



1. 請對準洞口B安裝煞車主缸固定座。