



● 感謝您購買 KOSO 產品，在此向您致上萬分謝意。使用之前，請您務必詳讀並了解下列注意事項，並且正確安裝、操作。

⚠ 注意事項

- 安裝本產品，請務必參照使用手冊安裝說明，避免安裝錯誤造成損壞，一概由消費者自行負責。
- 請勿自行拆解或改裝使用手冊沒有說明的部份，以免導致本產品受損。
- 內部檢查或維修，應由本公司或各地經銷商，指定合格服務人員負責。

◎ 符號說明：

註 表示某些程序步驟，由此註解中更容易了解。

△ 表示某些程序必須注意，以避免影響安裝品質。

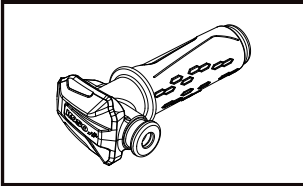
⚠ 注意! 表示某些程序必須遵守，以避免傷及車輛。

重量：約50公克

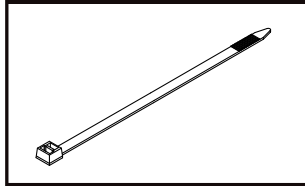
材質：矽膠+電木

1 配件

1 火星塞蓋 X1



2 束帶 X1



註 請確認上列配件是否齊全，如果您發現配件不齊全，請盡快與經銷商取得聯繫。

2 實車安裝說明

請依下列敘述進行安裝

1 原廠螺絲

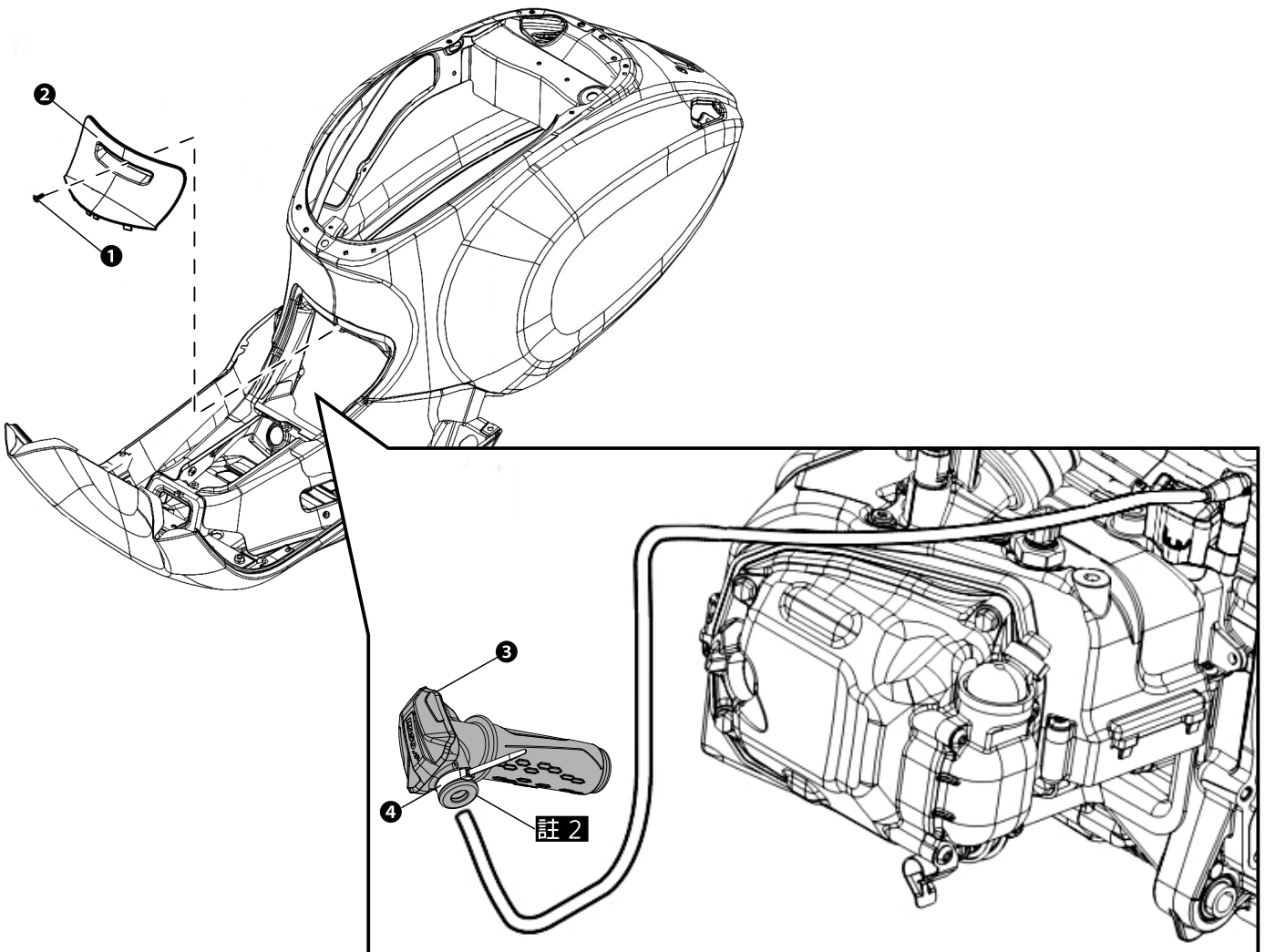
2 車殼

3 火星塞蓋(配件1)

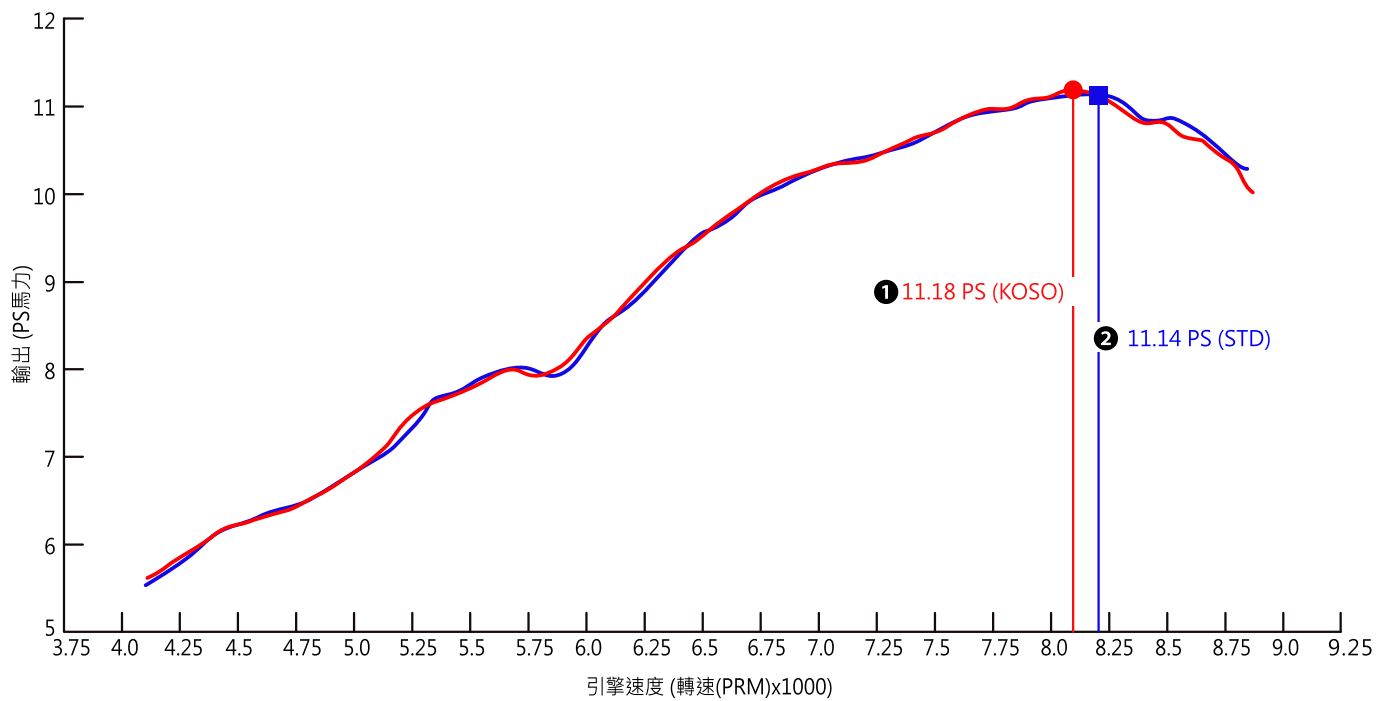
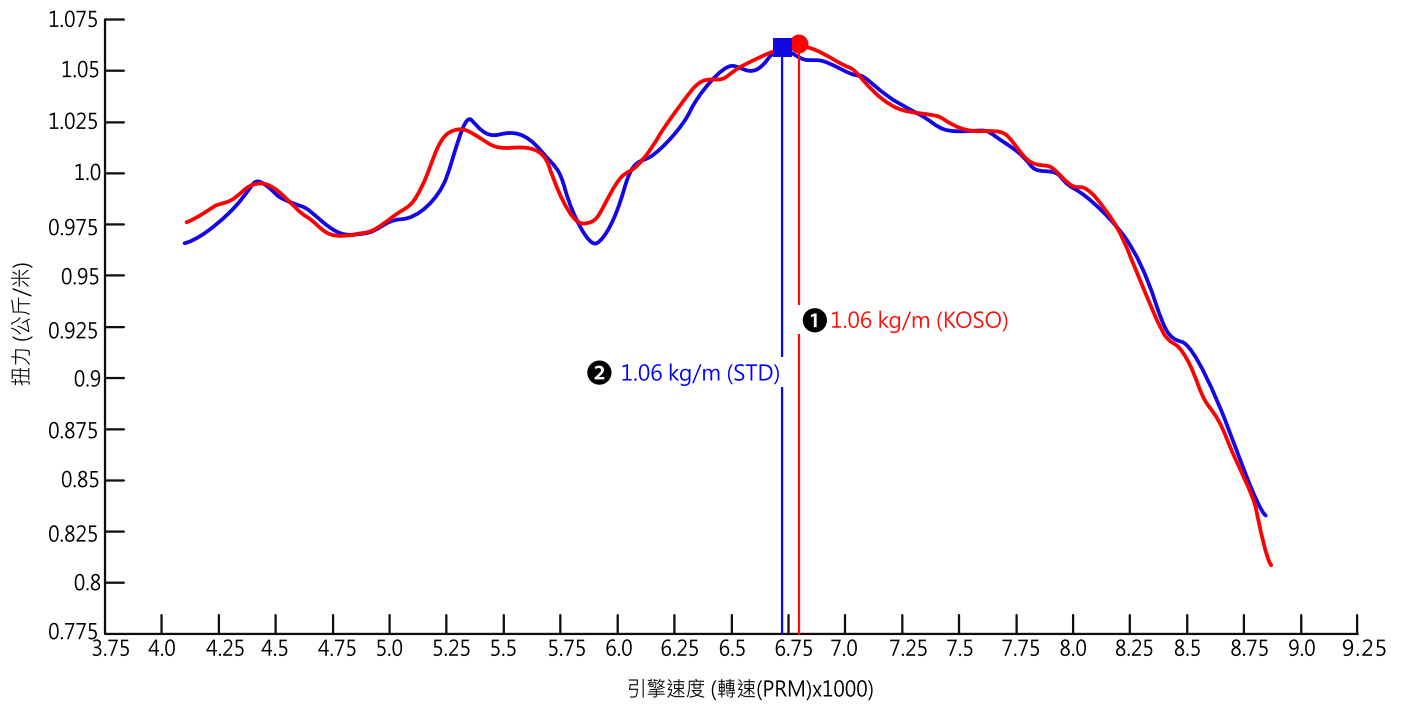
4 束帶(配件2)

註 1 請參照圖示順序進行拆卸作業。安裝時，請依拆卸相反順序進行並參照所提供之相關螺絲緊定扭力值。

註 2 請將火星塞蓋安裝至導線並以順時針方向旋緊，拉扯不鬆脫後將**4**束帶(配件2)綁至火星塞蓋上。



3 DONY 測試曲線圖



註 ① KOSO VESPA-125 i-Get 火星塞蓋。

註 ② VESPA-125 i-Get 原廠火星塞蓋。