



● 感謝您購買 KOSO GT 後視鏡，在此向您至萬分謝意。使用之前，請務必詳讀並了解下列注意事項，並且正確安裝、操作。

▲ 注意事項

- 安裝本產品，請務必參照使用說明書安裝，避免安裝錯誤造成損壞，一概由消費者自行負責。
- 請務必使用正確、標準工具拆卸與安裝。
- 請勿自行拆解或改裝，使用說明書沒有說明的部份，以免導致本產品受損。
- 內部檢查或維修，應由本公司或各地經銷商，指定合格服務人員負責。

◎ 符號說明：

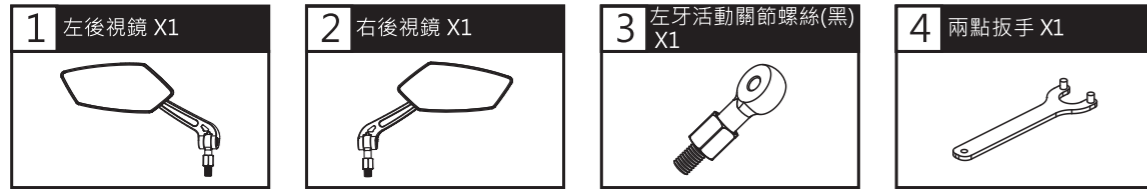
註 表示某些程序步驟，由此註解中更容易了解。

▲ 表示某些程序必須注意，以避免影響安裝品質。

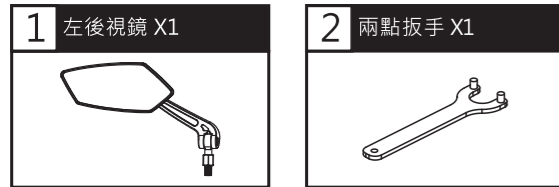
重量：約426公斤(8mm) / 約437公斤(10mm)

材質：聚丙烯、玻璃、鋁合金、不鏽鋼、銅。

1-1 選購整組左右後視鏡之配件



1-2 選購左後視鏡之配件

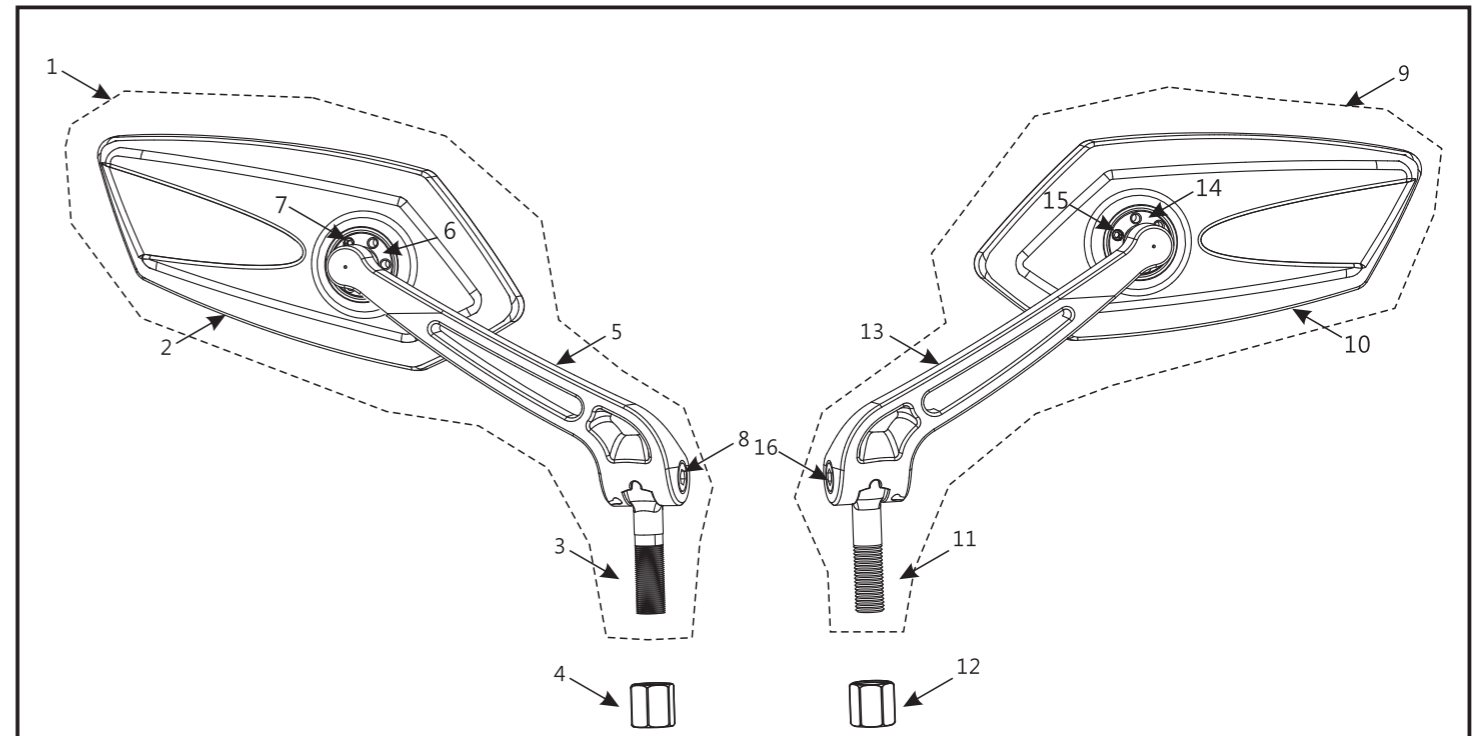


1-3 選購右後視鏡之配件



註 購買左、右後視鏡，請確認上列配件是否齊全，如果您發現配件不齊全，請盡快與經銷商取得聯繫。

2 零件名稱

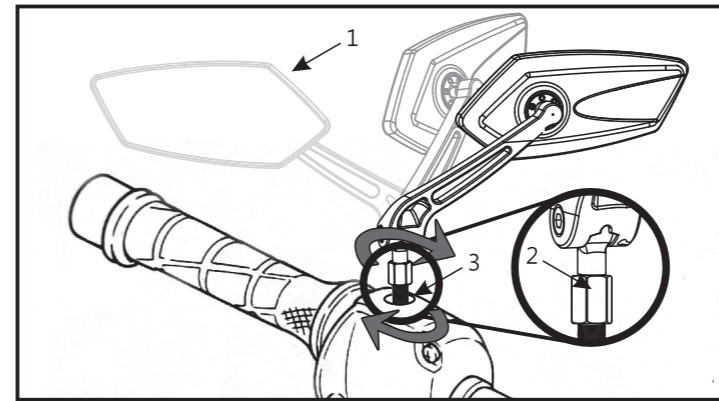


左、右後視鏡零件名稱

- | | |
|------------------|-------------------|
| 1. 右後視鏡 X1(配件2)。 | 9. 左後視鏡 X1(配件1)。 |
| 2. 右鏡盤。 | 10. 左鏡盤。 |
| 3. 右牙活動關節螺絲X1。 | 11. 右牙活動關節螺絲X1。 |
| 4. 右牙固定座螺栓(黑)X1。 | 12. 右牙固定座螺栓(黑)X1。 |
| 5. 右鏡骨。 | 13. 左鏡骨。 |
| 6. 右鏡盤微調螺栓。 | 14. 左鏡盤微調螺栓。 |
| 7. 右鏡盤微調螺栓固定螺絲。 | 15. 左鏡盤微調螺栓固定螺絲。 |
| 8. 右後視鏡角度微調螺絲。 | 16. 左後視鏡角度微調螺絲。 |

註 若要將此鏡安裝於 YAMAHA 車系上，請將右牙活動關節螺絲(3)換成左牙活動關節螺絲(配件3)。

3 安裝說明



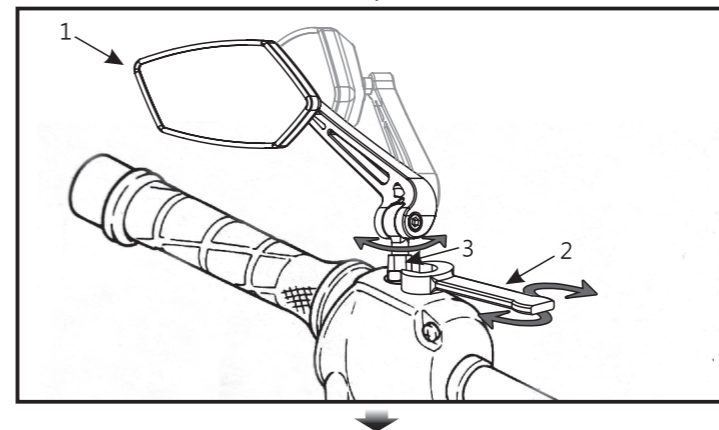
1. 後視鏡安裝說明

- 註 1. YAMAHA 車系 (左後視鏡→右牙螺絲，為順時針方向、右後視鏡→左牙螺絲，為逆時針方向)。
2. KYMCO 車系 (左右後視鏡→右牙螺絲，均為順時針方向)。
3. SYM 車系 (左右後視鏡→右牙螺絲，均為順時針方向)。

1. 左後視鏡 X1(配件1)。
2. 右牙固定座螺栓。
3. 左手把固定座。

▲ 請先調整右牙固定座螺栓至上緣(2)，將左後視鏡(1)，依順時針方向旋緊於左手把固定座(3)。

▲ 右後視鏡與左後視鏡，安裝步驟相同。

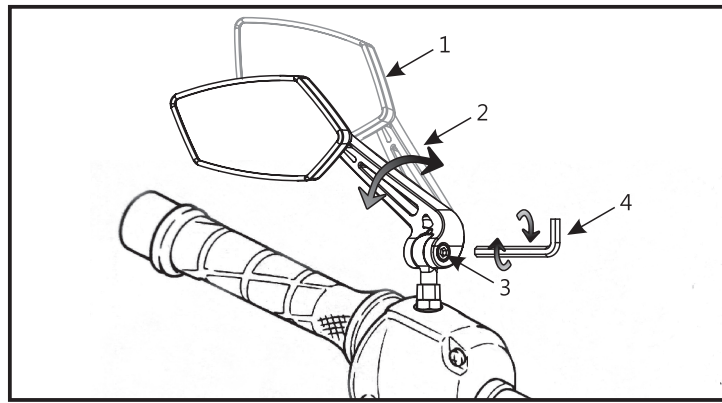


2. 旋緊固定座螺栓安裝說明

1. 左後視鏡組。
2. M14 開口扳手。
3. 右牙固定座螺栓。

▲ 選擇欲使用視角後，再使用 M14 開口扳手(2)，依順時針方向，旋緊右牙固定座螺栓(3)。

▲ 右固定座螺栓與左固定座螺栓，安裝步驟相同。

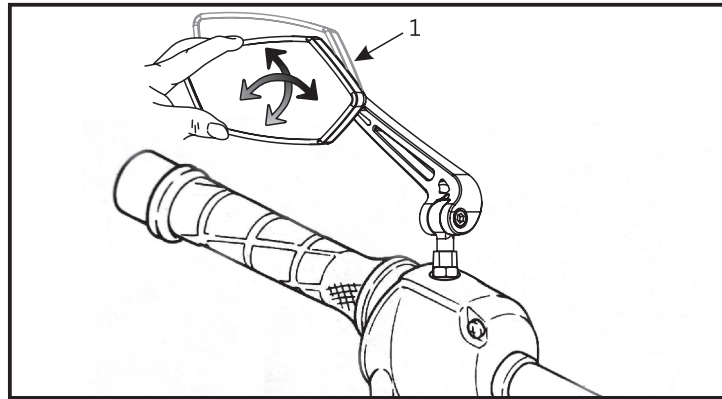


3.調整鏡骨俯仰角度

- 1.左後視鏡組。
- 2.左鏡骨。
- 3.左後視鏡角度微調螺絲。
- 4.M5六角扳手。

△ 調整左鏡骨俯仰角度(2)，選擇欲使用視角後，再使用 M5 六角扳手(4)依順時針方向，旋緊左後視鏡角度微調螺絲(3)。

△ 右鏡骨俯仰角度與左鏡骨俯仰角度，調整步驟相同。

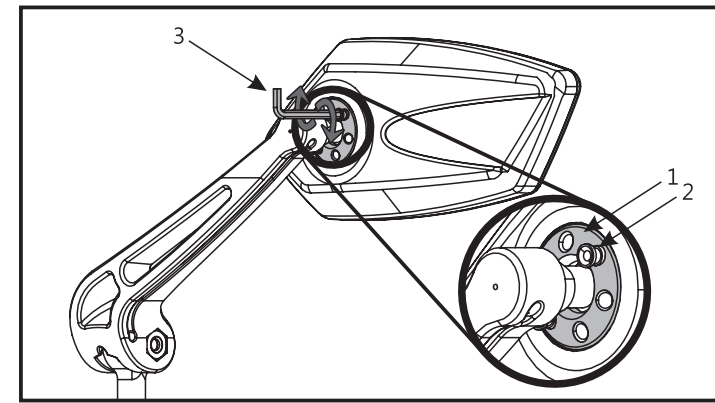


4.調整鏡盤角度

- 1.左鏡盤角度微調。

△ 調整左鏡盤角度，選擇欲使用視角。

△ 右鏡盤角度與左鏡盤角度，調整步驟相同。



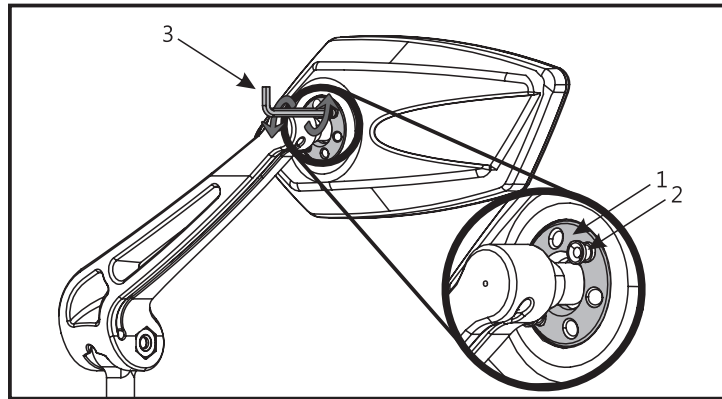
3.旋緊鏡盤微調螺絲固定螺絲

- 1.左鏡盤微調螺絲。
- 2.左鏡盤微調螺絲固定螺絲。
- 3.M3六角扳手。

△ 請使用 M3 六角扳手(3)，依順時針方向旋緊左鏡盤微調螺絲固定螺絲(2)。

△ 右鏡盤微調螺絲固定螺絲，與左鏡盤微調螺絲固定螺絲，調整步驟相同。

4 維修說明



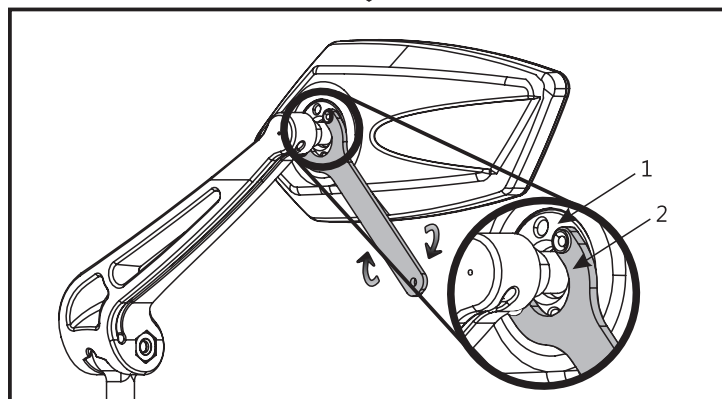
1.放鬆鏡盤微調螺絲固定螺絲

註 經常性調整鏡盤角度，會因機件磨耗，易有鬆脫情形發生。

- 1.左鏡盤微調螺絲。
- 2.左鏡盤微調螺絲固定螺絲。
- 3.M3六角扳手。

△ 請使用 M3 六角扳手(3)，依逆時針方向放鬆左鏡盤微調螺絲固定螺絲(2)。

△ 右鏡盤微調螺絲固定螺絲，與左鏡盤微調螺絲固定螺絲，調整步驟相同。



2.旋緊鏡盤微調螺絲

- 1.左鏡盤微調螺絲。
- 2.兩點扳手(配件4)。

△ 請使用兩點扳手(2)，依順時針方向旋緊左鏡盤微調螺絲(1)，使鏡盤回復原有緊度。

△ 右鏡盤微調螺絲，與左鏡盤微調螺絲，調整步驟相同。