



●感謝您購買KOSO 產品，在此向您致上萬分謝意。本產品操作簡易明瞭，使用便利。使用之前，請您務必詳讀並了解下列的注意事項，並且正確安裝、操作。

▲ 注意事項

- 安裝本產品，請務必參照使用手冊安裝說明，避免安裝錯誤造成損壞，一概由消費者自行負責。
- 請勿自行拆解或改裝使用手冊沒有說明的部份，以免導致本產品受損。
- 內部檢查或維修，應由本公司或各地經銷商，指定合格服務人員負責。

◎符號說明：

☞表示某些程序步驟，由此註解中更容易了解。

▲表示某些程序必須注意，以避免影響安裝品質。

▲注意！表示某些程序必須遵守，以避免傷及車輛。

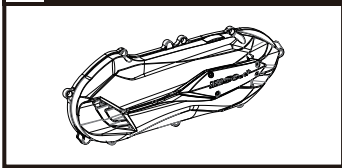
☞使用數值！表示對扭力扳手使用數值。對內容不了解時，請詢問具有相關知識的專業人員。

材質：尼龍、鋁合金壓鑄、黃銅、不鏽鋼、聚丙烯、海綿。

重量：約824.5公克

1-1 配件

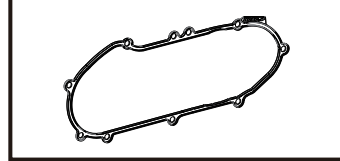
1 輕量導風傳動外蓋 X1



☞請確認上列配件是否齊全，如果您發現配件不齊全，請盡快與經銷商取得聯繫。

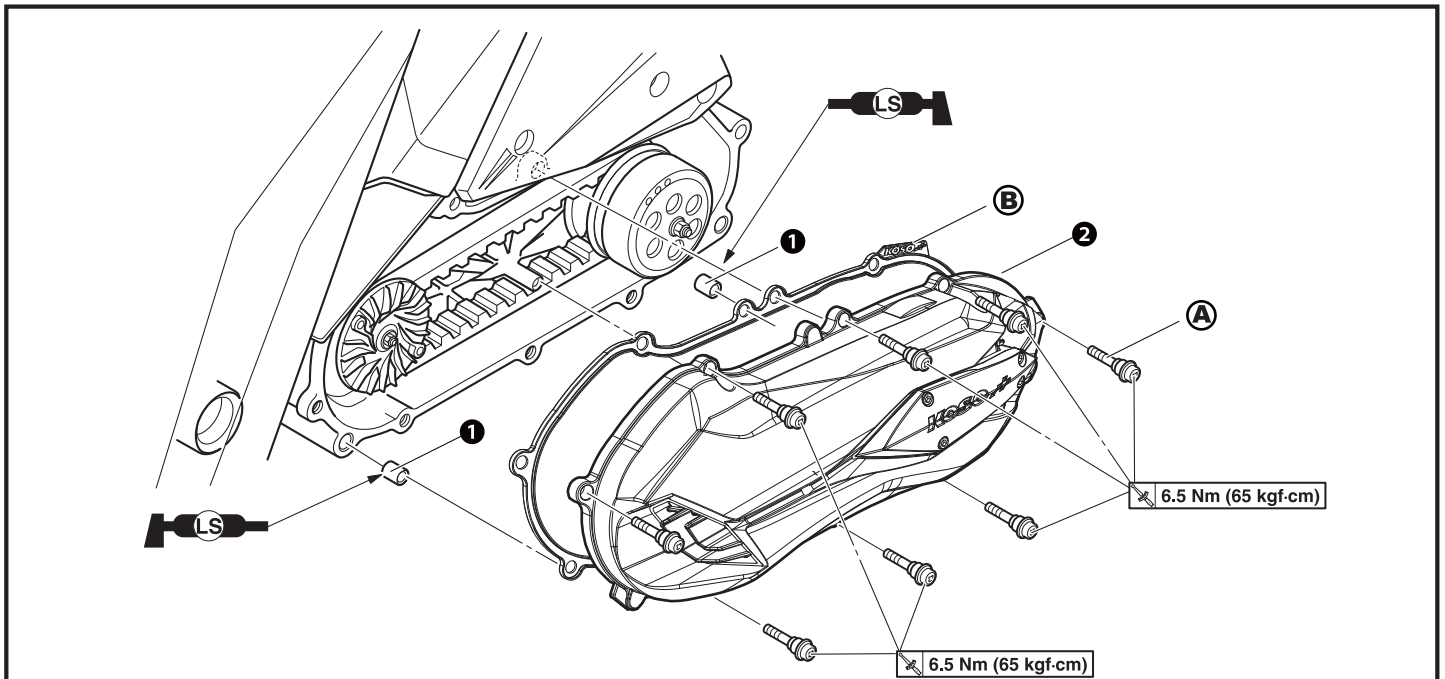
1-2 選購配件

1 勁戰 125 輕量化導風傳動外蓋專用膠條



☞部分配件在某些地區並沒有出售，詳細訊息，請親臨經銷商洽詢。

2 實車安裝說明



請依下列順序進行安裝及拆卸

1. 請使用適當工具，將原廠V型皮帶室蓋、V型皮帶室、V型皮帶室墊片拆下。

☞V型皮帶室墊片需留下，安裝KOSO 輕量導風傳動外蓋時會用到。

▲注意！請檢查V型皮帶室墊片有無破損，若有破損，建議更換新品。

2. 請將①定位銷，安裝至②KOSO 輕量導風傳動外蓋(配件1)。

3. 請使用適當工具，將②KOSO 輕量導風傳動外蓋(配件1)，安裝至車上。

☞安裝時，請參照所提供之相關螺絲緊定扭力值。

☞安裝舊款BW' S 125，需另購④五代勁戰原廠螺絲x8支與⑤五代勁戰原廠墊片x1片或KOSO傳動外蓋膠條，再進行安裝。

▲注意！KOSO 輕量導風傳動外蓋加強冷卻效果及輕量化設計，若遇下雨天或涉水，請注意傳動箱內是否積水，影響傳動系統之作動。