



●感謝您購買 KOSO 產品，在此向您致上萬分謝意。使用之前，請您務必詳讀並了解下列的注意事項，並且正確安裝、操作。

⚠ 注意事項

- 安裝本產品，請務必參照使用手冊安裝說明，避免安裝錯誤造成損壞，一概由消費者自行負責。
- 請勿自行拆解或改裝使用手冊沒有說明的部份，以免導致本產品受損。
- 內部檢查或維修，應由本公司或各地經銷商，指定合格服務人員負責。

◎符號說明：

註 表示某些程序步驟，由此註解中更容易了解。

△ 表示某些程序必須注意，以避免影響安裝品質。

⚠ 警告! 表示某些程序必須遵守，以避免傷及本人、他人或車輛。

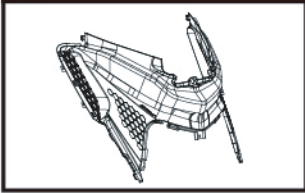
⚠ 注意! 表示某些程序必須遵守，以避免傷及車輛。

材質：PP塑膠

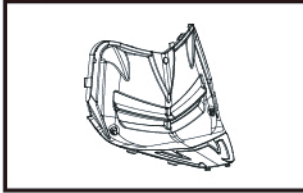
重量：約540公克

1 配件

1 引擎導風胸蓋上蓋 X1



2 引擎導風胸蓋下蓋 X1

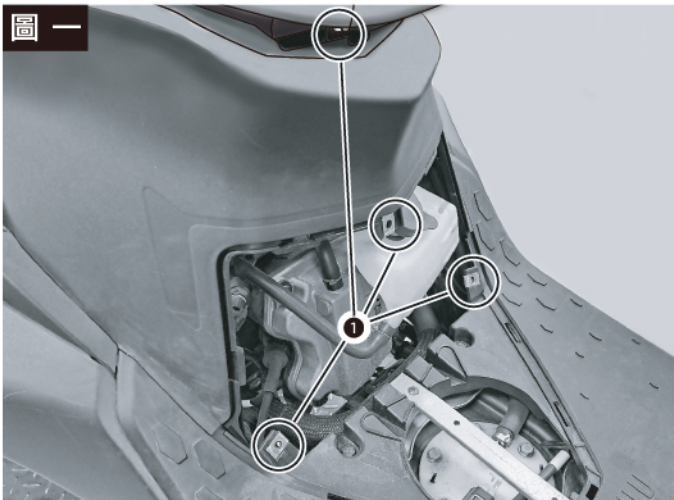


註 請確認上列配件是否齊全，如果您發現配件不齊全，請盡快與經銷商取得聯繫。

2 實車安裝說明

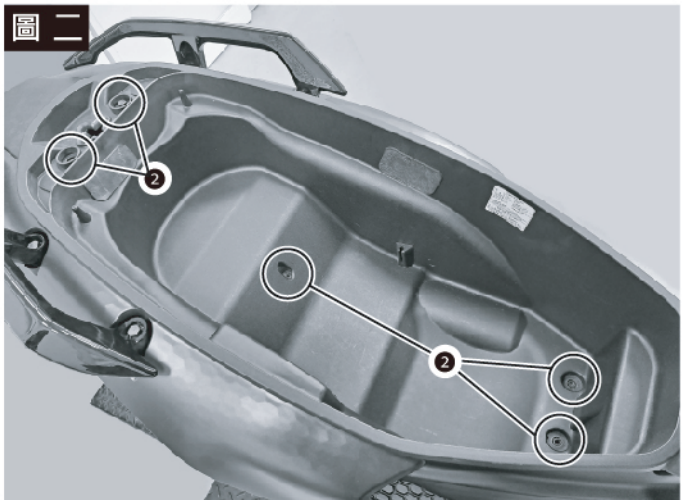
請依下列順序進行安裝及拆卸

圖一



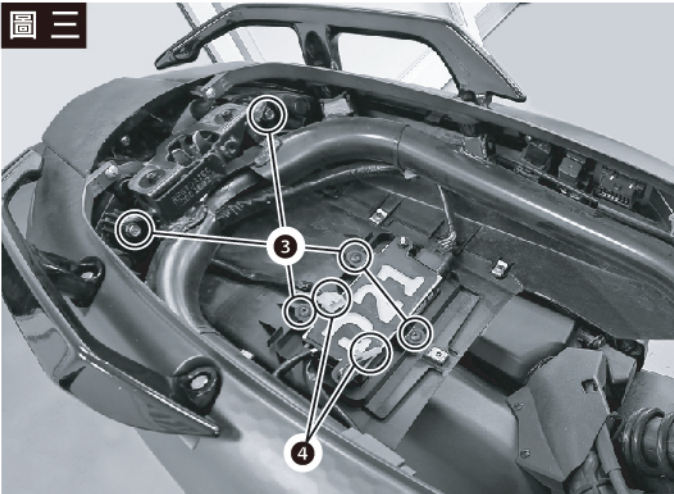
請使用適當工具，將**1**原廠前胸蓋螺絲X4拆下，並取下原廠前胸蓋。

圖二



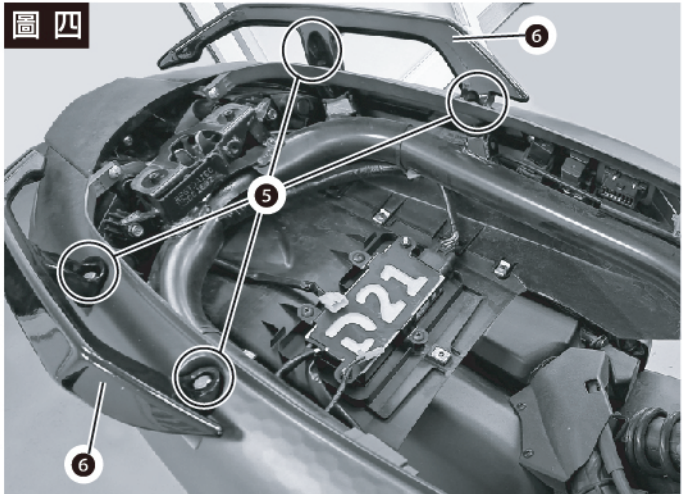
請使用適當工具，於置物箱處，將**2**置物箱螺絲X5拆下，並取下置物箱。

圖三

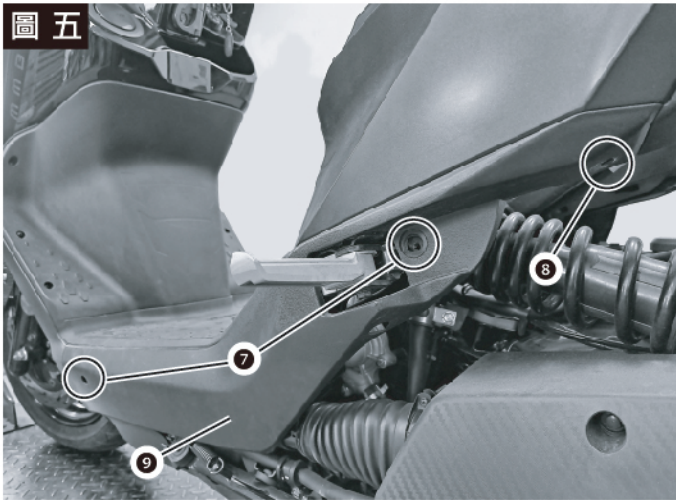


請使用適當工具，將**3**原廠螺絲X5拆下，並將**4**後燈配線拆下。

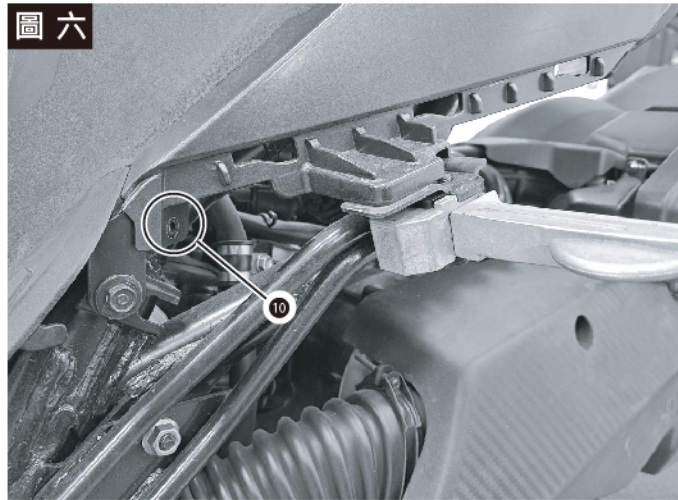
圖四



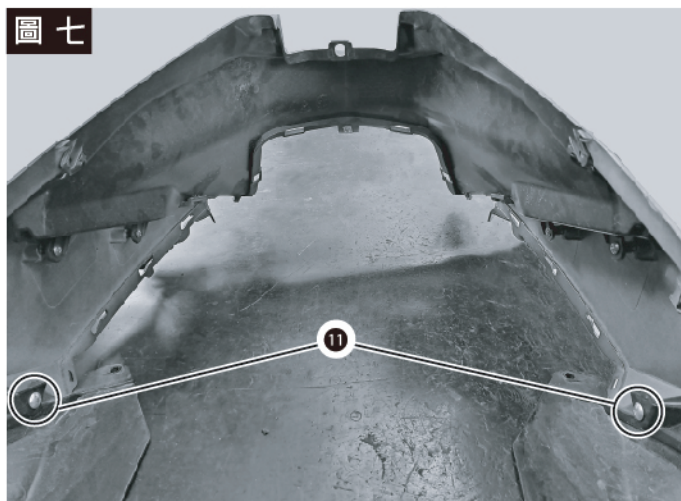
請使用適當工具，將**5**握把螺絲X4與**6**左、右握把拆下。



請使用適當工具，將**7**原廠側蓋螺絲X4、**8**塑膠扣x2拆下，並取下**9**左、右側蓋。



左、右側蓋拆下後，請使用適當工具將**10**螺絲拆下，並取下原廠後胸蓋與後側蓋。

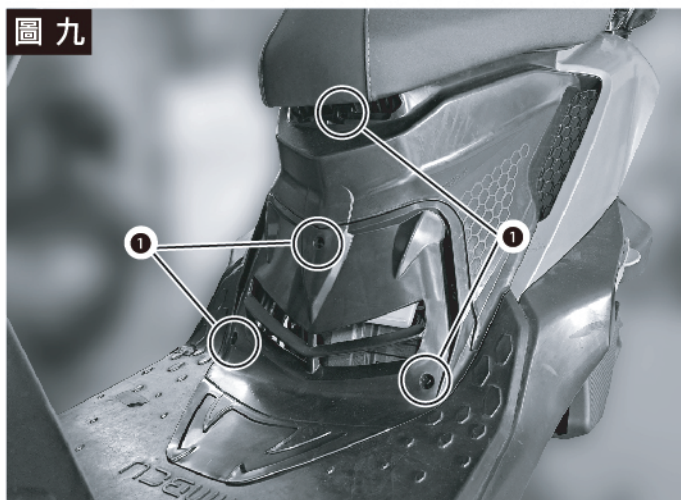


請使用適當工具，將**11**原廠後胸蓋螺絲X4拆下(左右邊各2支)，並安裝KOSO引擎導風胸蓋上蓋(配件一)至後側蓋上。

註 安裝時，請依拆卸相反順序進行至圖二。



請將KOSO引擎導風胸蓋下蓋(配件二)安裝至KOSO引擎導風胸蓋上蓋(配件一)。



請使用適當工具，將**1**原廠前胸蓋螺絲X4安裝至車上。

註 請參照圖示順序進行拆卸作業。