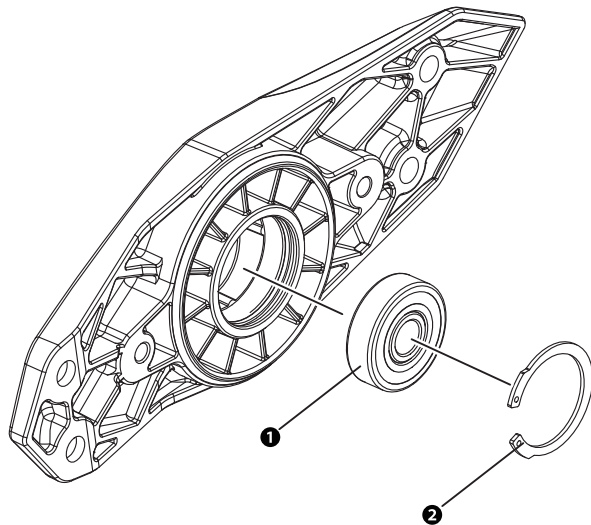


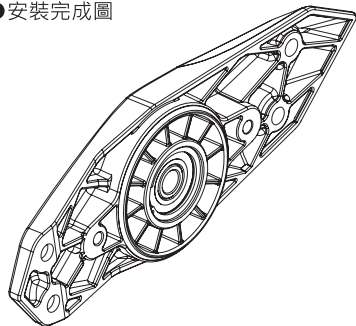


重量：約42.5公克

材質：銅、鋼



● 安裝完成圖



請依下列順序進行安裝及拆卸

- 1 軸承
- 2 C扣