



●感謝您購買KOSO 輕量導風傳動外蓋，在此向您致上萬分謝意。本產品操作簡易明瞭，使用便利。使用之前，請您務必詳讀並了解下列的注意事項，並且正確安裝、操作。

⚠ 注意事項

- 安裝本產品，請務必參照使用手冊安裝說明，避免安裝錯誤造成損壞，一概由消費者自行負責。
- 請勿自行拆解或改裝使用手冊沒有說明的部份，以免導致本產品受損。
- 內部檢查或維修，應由本公司或各地經銷商，指定合格服務人員負責。

◎符號說明：

☞ 表示某些程序步驟，由此註解中更容易了解。

⚠ 表示某些程序必須注意，以避免影響安裝品質。

⚠ 注意！ 表示某些程序必須遵守，以避免傷及車輛。

🔧 表示輕級鋰皂基黃油。

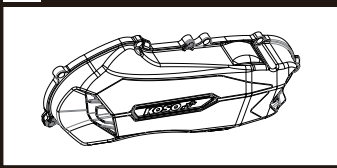
🔧 使用數值！ 表示對扭力扳手使用數值。對內容不了解時，請詢問具有相關知識的專業人員。

重量：約760公克

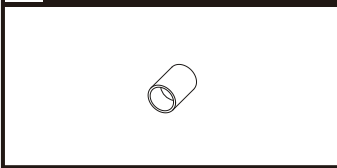
材質：尼龍、聚丙烯、不鏽鋼、鋁。

1-1 配件

1 輕量導風傳動外蓋 X1



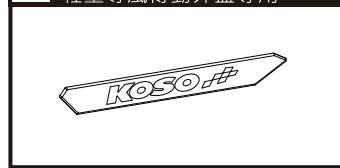
2 定位銷 - 10mm X2



☞ 請確認上列配件是否齊全，如果您發現配件不齊全，請盡快與經銷商取得聯繫。

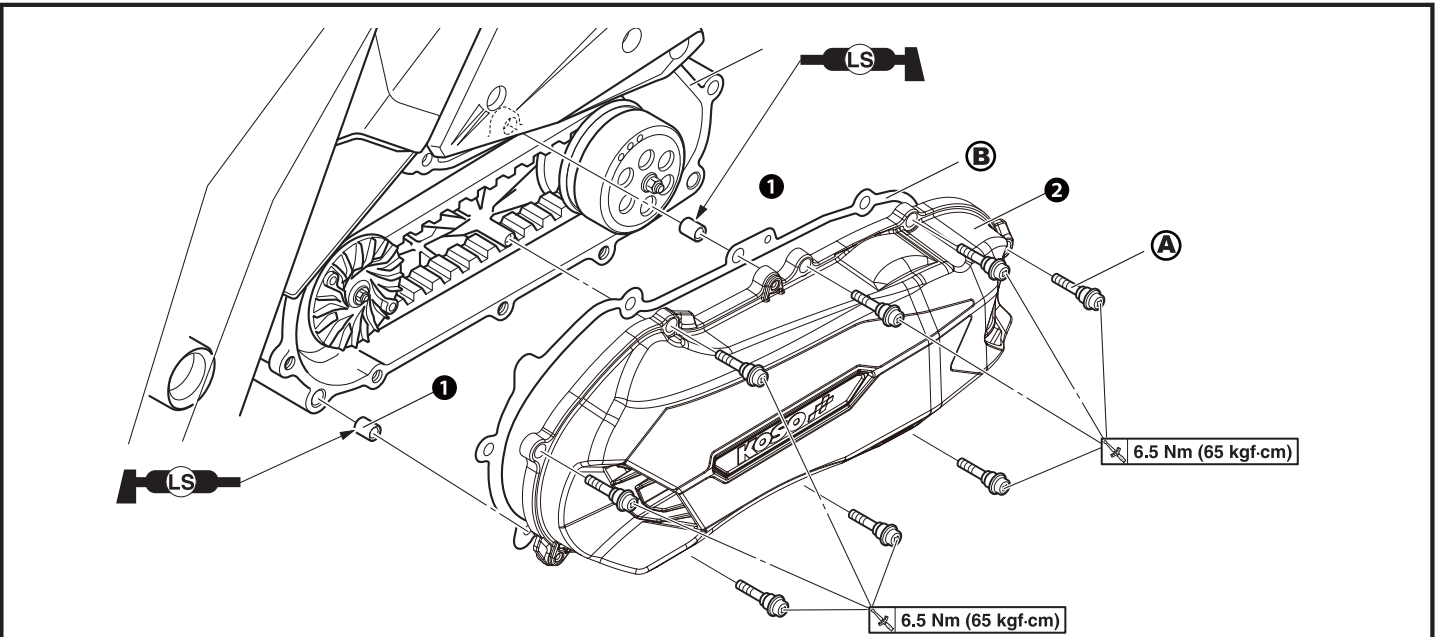
1-2 選購配件

1 CNC 銘板 - 輕量導風傳動外蓋專用



☞ 部分配件在某些地區並沒有出售，詳細訊息，請親臨經銷商洽詢。

2 實車安裝說明



請依下列順序進行安裝及拆卸

1. 請使用適當工具，將原廠V型皮帶室蓋、V型皮帶室、V型皮帶室墊片拆下。

☞ V型皮帶室墊片需留下，安裝KOSO 輕量導風傳動外蓋時會用到。

⚠ 注意！ 請檢查V型皮帶室墊片有無破損，若有破損，建議更換新品。

2. 請將**1**定位銷(配件2)，安裝至**2**KOSO 輕量導風傳動外蓋(配件1)。

3. 請使用適當工具，將**2**KOSO 輕量導風傳動外蓋(配件1)，安裝至車上。

☞ 安裝時，請參照所提供之相關螺絲緊定扭力值。

☞ 安裝舊款BW' S 125，需另購**A** 四代勁戰原廠螺絲x8支與**B** 四代勁戰原廠墊片x1片，再進行安裝。

⚠ 注意！ KOSO 輕量導風傳動外蓋加強冷卻效果及輕量化設計，若遇下雨天或涉水，請注意傳動箱內是否積水，影響傳動系統之作動。