



● 感謝您購買 KOSO 產品，在此向您致上萬分謝意。使用之前，請務必詳讀並了解下列注意事項，並且正確安裝、操作。

▲ 注意事項

- 安裝本產品，請務必參照使用說明書安裝，避免安裝錯誤造成損壞，一概由消費者自行負責。
- 請務必使用正確、標準工具拆卸與安裝。
- 請勿自行拆解或改裝，使用說明書沒有說明的部份，以免導致本產品受損。
- 內部檢查或維修，應由本公司或各地經銷商，指定合格服務人員負責。

◎ 符號說明：

註 表示某些程序步驟，由此註解中更容易了解。

▲ 表示某些程序必須注意，以避免影響安裝品質。

▲ 警告! 表示某些程序必須遵守，以避免傷及本人、他人或車輛。

▲ 注意! 表示某些程序必須遵守，以避免傷及車輛。

重量：約32.5公克

材質：矽膠、聚丙烯、不鏽鋼

1 配件

1 呼吸管 X1



2 排氣管 X1



3 管塞 X1 (透明)



4 集油管軟管 X1



**5 呼吸管管夾 X1
(內徑Ø11/外徑Ø13)**

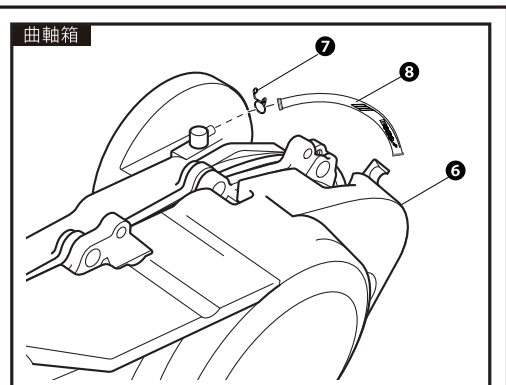
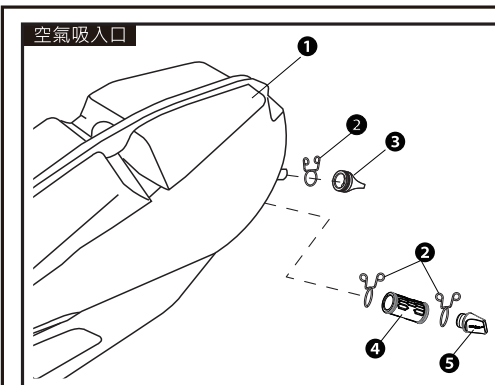


**6 集油管管夾 X3
(內徑Ø13/外徑Ø15)**



註 請確認上列配件是否齊全，如果您發現配件不齊全，請盡快與經銷商取得聯繫。

2 實車安裝說明



1 空氣濾清器

2 集油管管夾(配件6)

3 排氣管(配件2)

4 集油管軟管(配件4)

5 管塞(配件3)

6 曲軸箱

7 呼吸管管夾(配件5)

8 呼吸管(配件1)

註 請參照圖示順序進行拆卸作業。安裝時，請依拆卸相反順序進行。