



● 感謝您購買 HONDA MSX 125 競技型歧管(27mm) · 在此向您致上萬分謝意。使用之前，請您務必詳讀並了解下列注意事項，並且正確安裝、操作。

▲ 注意事項

- 安裝本產品，請務必參照使用說明書安裝，避免安裝錯誤造成損壞，一概由消費者自行負責。
- 請務必使用正確、標準工具拆卸與安裝。
- 請勿自行拆解或改裝，使用說明書沒有說明的部分，以免導致本產品受損。
- 內部檢查或維修，應由本公司或各地經銷商，指定合格服務人員負責。

◎符號說明：

☞ 表示某些程序步驟，由此註解中更容易了解。

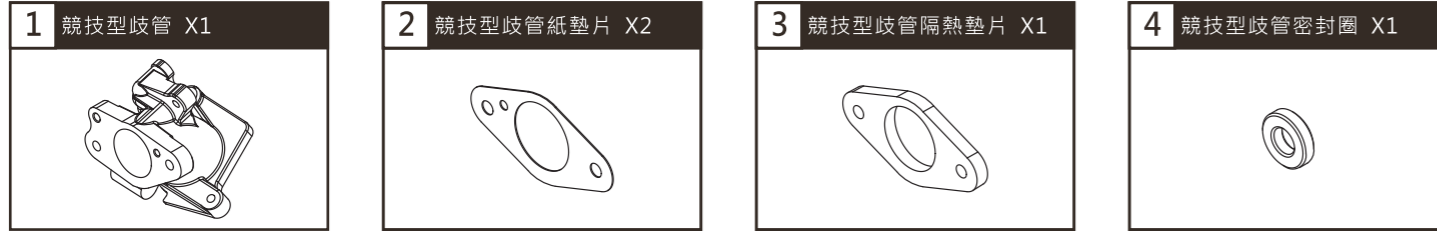
⚠ **注意安裝!** 請確實鎖緊螺絲後再發動引擎。

📖 **詳細閱讀!** 表示對使用說明書內容不了解時，請詢問具有相關知識的專業人員。

重量：約199公克

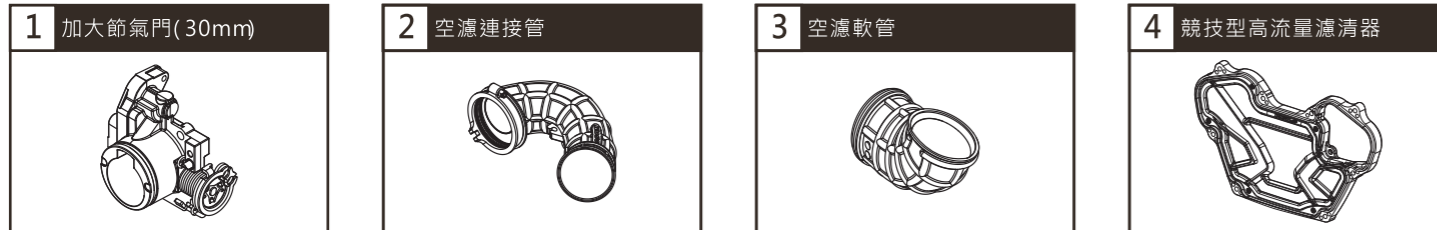
材質：鋁合金鑄造

1-1 配件



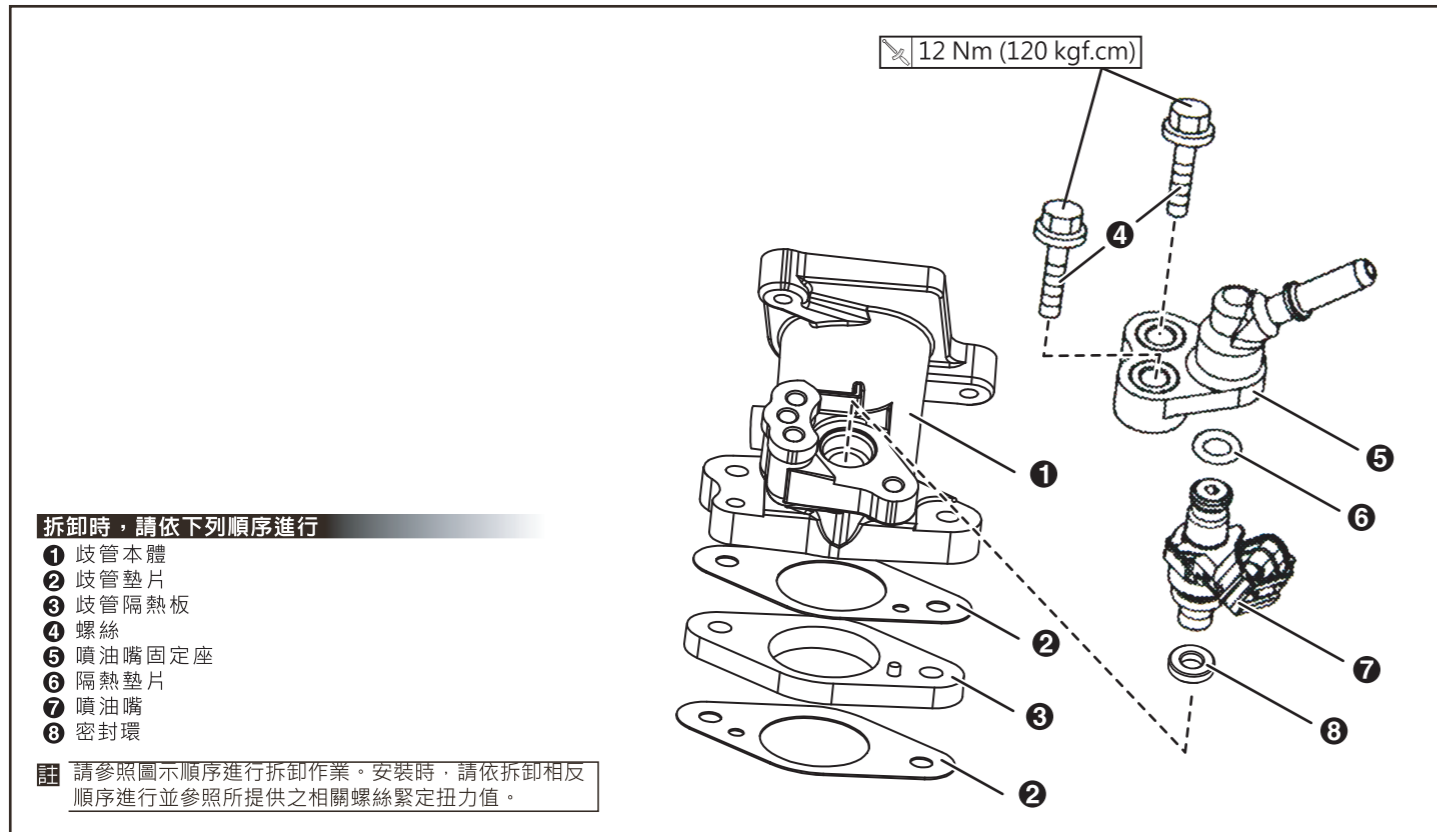
☞ 請確認上列配件是否齊全，如果您發現配件不齊全，請盡快與經銷商取得聯繫。

1-2 選購配件

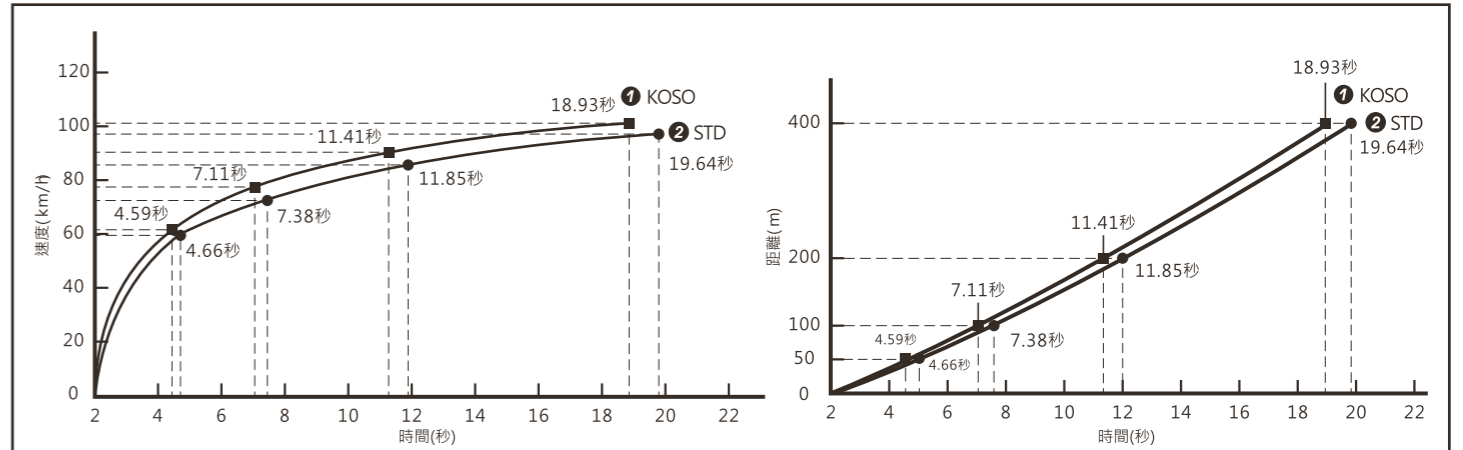


☞ 部分配件在某些地區並沒有出售，詳細訊息，請親臨經銷商洽詢。

2 拆卸與安裝節氣門



3 加速度測試圖



☞ **1** KOSO MSX 節氣門(30mm) + KOSO MSX 歧管(27mm) + KOSO MSX 空濾連接管 + KOSO MSX 空氣濾清器軟管 + KOSO MSX 競技型空濾。

☞ **2** 原廠。

☞ 測試結果會因測試環境、氣候有所差異，本測試圖僅供參考。



● 感謝您購買 HONDA MSX 125 競技型歧管(30.5mm) · 在此向您致上萬分謝意。使用之前，請您務必詳讀並了解下列注意事項，並且正確安裝、操作。

▲ 注意事項

- 安裝本產品，請務必參照使用說明書安裝，避免安裝錯誤造成損壞，一概由消費者自行負責。
- 請務必使用正確、標準工具拆卸與安裝。
- 請勿自行拆解或改裝，使用說明書沒有說明的部分，以免導致本產品受損。
- 內部檢查或維修，應由本公司或各地經銷商，指定合格服務人員負責。

◎ 符號說明：

註 表示某些程序步驟，由此註解中更容易了解。

注意安裝！ 請確實鎖緊螺絲後再發動引擎。

詳細閱讀！ 表示對使用說明書內容不了解時，請詢問具有相關知識的專業人員。

重量：約199公克

材質：鋁合金鑄造

1-1 配件

<p>1 競技型歧管 X1</p>	<p>2 競技型歧管紙墊片 X2</p>	<p>3 競技型歧管隔熱墊片 X1</p>	<p>4 競技型歧管密封圈 X1</p>
--------------------------	-----------------------------	------------------------------	-----------------------------

註 請確認上列配件是否齊全，如果您發現配件不齊全，請盡快與經銷商取得聯繫。

1-2 選購配件

<p>1 加大節氣門(34mm)</p>	<p>2 空濾連接管</p>	<p>3 空濾軟管</p>	<p>4 競技型高流量濾清器</p>
-----------------------------	-----------------------	----------------------	---------------------------

註 部分配件在某些地區並沒有出售，詳細訊息，請親臨經銷商洽詢。

2 拆卸與安裝節氣門

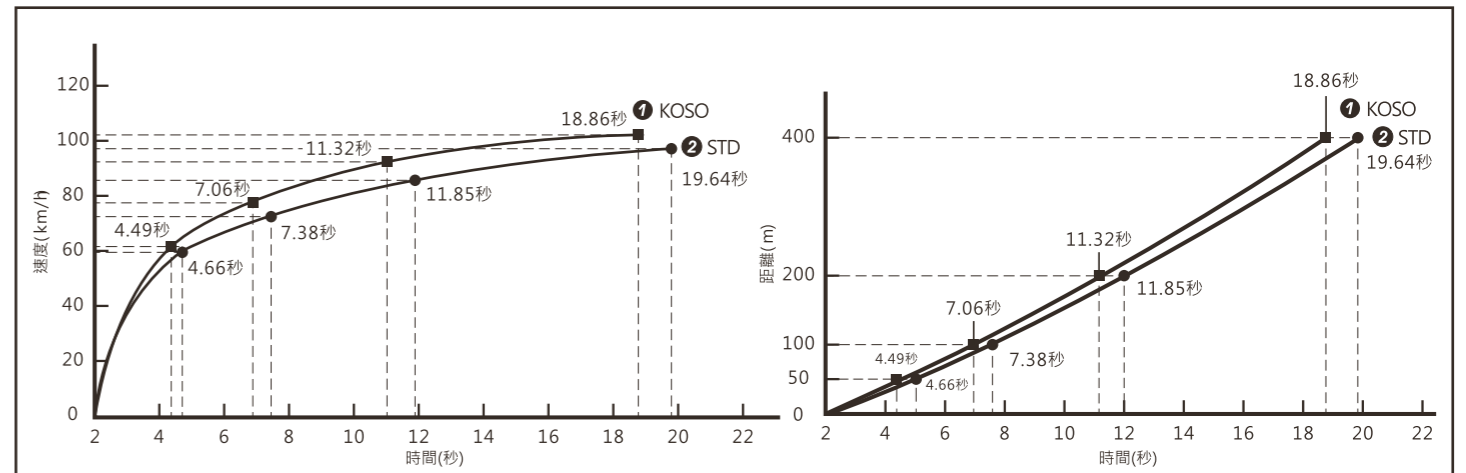
12 Nm (120 kgf.cm)

拆卸時，請依下列順序進行

- 1 歧管本體
- 2 歧管墊片
- 3 歧管隔熱板
- 4 螺絲
- 5 噴油嘴固定座
- 6 隔熱墊片
- 7 噴油嘴
- 8 密封環

註 請參照圖示順序進行拆卸作業。安裝時，請依拆卸相反順序進行並參照所提供之相關螺絲緊定扭力值。

3 加速度測試圖



註 ① KOSO MSX 節氣門(34mm) + KOSO MSX 歧管(30.5mm) + KOSO MSX 空濾連接管 + KOSO MSX 空氣濾清器軟管 + KOSO MSX 競技型空濾。

註 ② 原廠。

註 測試結果會因測試環境、氣候有所差異，本測試圖僅供參考。