



●感謝您購買KOSO產品，在此向您致上萬分謝意。使用之前，請您務必詳讀並了解下列注意事項，並且正確安裝、操作。

⚠ 注意事項

- 安裝本產品請務必參照使用手冊安裝說明，避免安裝錯誤造成損壞，如未循使用安裝手冊之說明，安裝任意修改一概由消費者自行負責。
- 請務必使用正確標準工具拆卸與安裝。
- 請勿自行拆解或改裝使用手冊沒有說明的部份，以免導致本產品受損。
- 內部檢查或維修，應由本公司或各地經銷商，指定合格服務人員負責。

註 表示某些程序步驟，由此註解中更容易了解。

⚠ 表示某些程序必須注意，以避免影響安裝品質。

⚠ 注意! 表示某些程序必須遵守，以避免傷及車輛。

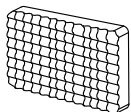
📖 詳細閱讀! 表示對使用說明書內容不了解時，請詢問具有相關知識的專業人員。

材質：海綿

重量：約3.5公克

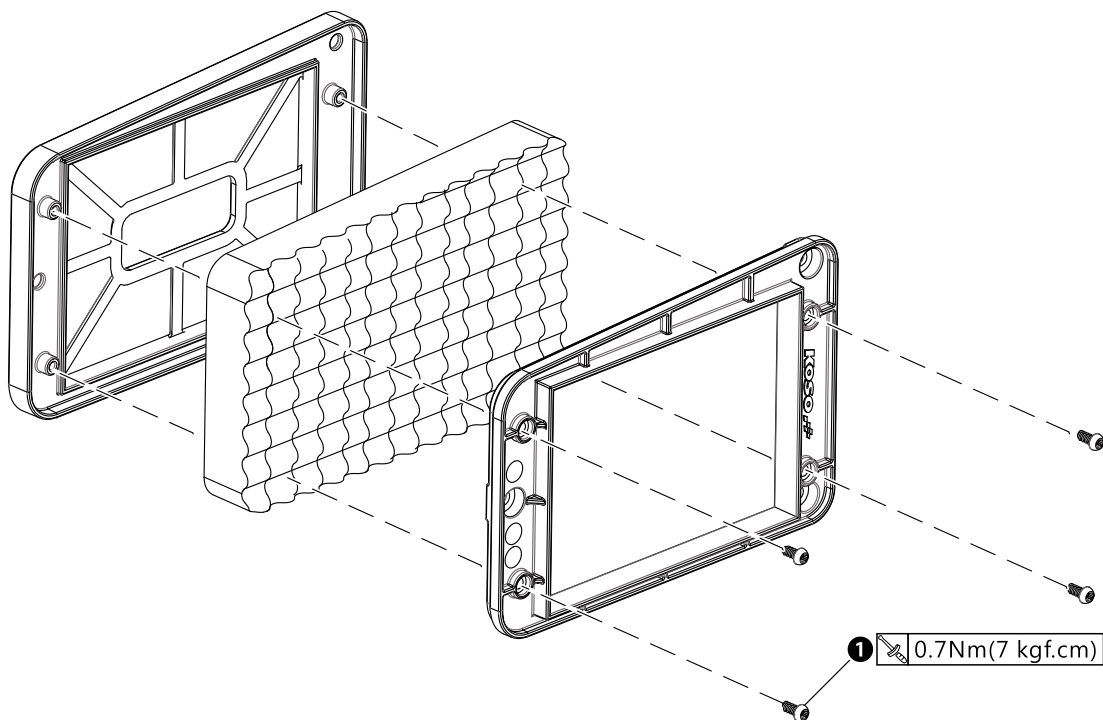
1 配件

1 波浪型海棉 X1



註 請確認上列配件是否齊全，如果您發現配件不齊全，請盡快與經銷商取得聯繫。

2 實車安裝說明



請依下列順序進行安裝及拆卸

1.請使用適當工具，將①M3.5x9螺絲x4拆下，即可更換。

註 請參照圖示順序進行拆卸作業。安裝時，請依拆卸相反順序進行並參照所提供之相關螺絲緊定扭力值。

⚠ 注意! 當車輛傾倒時，或有大量燃油外洩，需以高壓空氣吹乾並清潔海棉上所吸附的汽油。(以避免發動引擎時，引擎回火造成火燒車情形)

⚠ 注意! 如果騎車跌倒或已經發現了大規模的燃料洩漏，一定要清理由海棉吸入的燃料，會在發動機起動期間引起的火災。