



●感謝您購買KOSO四代勁戰輕量化競技傳動套件，在此向您致上萬分謝意。使用之前，請您務必詳讀並了解下列注意事項，並且正確安裝、操作。

⚠ 注意事項

- 安裝本產品，請務必參照使用說明書安裝，避免安裝錯誤造成損壞，一概由消費者自行負責。
- 請務必使用正確、標準工具拆卸與安裝。
- 請勿自行拆解或改裝，使用說明書沒有說明的部份，以免導致本產品受損。
- 內部檢查或維修，應由本公司或各地經銷商，指定合格服務人員負責。

◎符號說明：

註 表示某些程序步驟，由此註解中更容易了解。

⚠ 表示某些程序必須注意，以避免影響安裝品質。

⚠ 警告! 表示某些程序必須遵守，以避免傷及本人、他人或車輛。

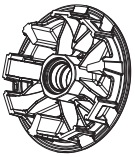

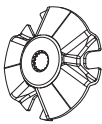
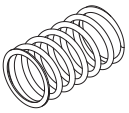


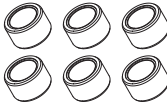

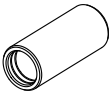
⚠ 注意! 表示某些程序必須遵守，以避免傷及車輛。

🔍 詳細閱讀! 表示對使用說明書內容不了解時，請詢問具有相關知識的專業人員。

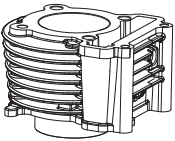

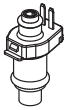
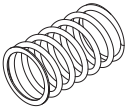



重量：約840公克

材質：鋁合金壓鑄、合金鋼線、白鐵

1-1 配件

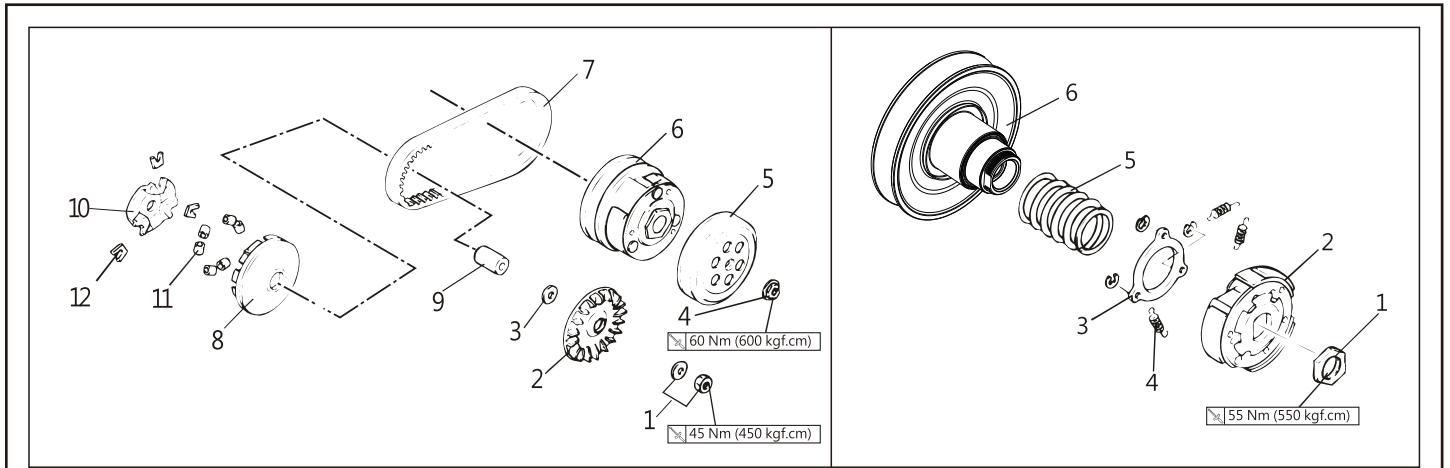
<p>1 驅動盤 X1</p> 	<p>2 外驅動盤 X1</p> 	<p>3 壓力板 X1</p> 	<p>4 大彈簧 1500 RPM X1</p> 
<p>5 小彈簧 1500 RPM X3</p> 	<p>6 滑動片 X3</p> 	<p>7 滾珠 20X12mm 10g X6</p> 	<p>8 驅動盤墊片 0.6mm X1</p> 
<p>9 中心軸 X1</p> 	<p>🔍 請確認上列配件是否齊全，如果您發現配件不齊全，請盡快與經銷商取得聯繫。</p>		

1-2 選購配件

<p>1 汽缸組 58.5 mm</p> 	<p>2 凸輪軸組</p> 	<p>3 噴油嘴 120 c.c.</p> 	<p>4 大彈簧</p> 
<p>5 小彈簧</p> 	<p>6 滑動片</p> 	<p>7 滾珠 20X12mm</p> 	

註 部分配件在某些地區並沒有出售，詳細訊息，請親臨經銷商洽詢。

2 傳動系統的拆卸與安裝



▲注意! 請參照圖示順序進行拆卸作業。安裝時, 請依拆卸相反順序進行。

3 加速度測試圖

