



●感謝您購買KOSO 產品，在此向您致上萬分謝意。本產品操作簡易明瞭，使用便利。使用之前，請您務必詳讀並了解下列的注意事項，並且正確安裝、操作。

### ⚠ 注意事項

- 安裝本產品，請務必參照使用手冊安裝說明，避免安裝錯誤造成損壞，一概由消費者自行負責。
- 請勿自行拆解或改裝使用手冊沒有說明的部份，以免導致本產品受損。
- 內部檢查或維修，應由本公司或各地經銷商，指定合格服務人員負責。

### ◎ 符號說明：

📖 表示某些程序步驟，由此註解中更容易了解。

⚠ 表示某些程序必須注意，以避免影響安裝品質。

⚠ **警告!** 表示某些程序必須遵守，以避免傷及本人、他人或車輛。

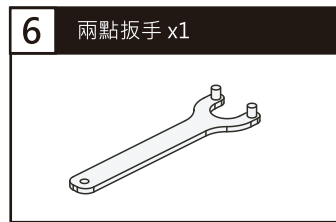
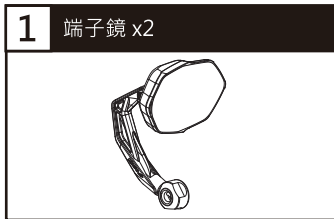
⚠ **注意!** 表示某些程序必須遵守，以避免傷及車輛。

👉 塗抹螺絲膠。

重量：約550公克。

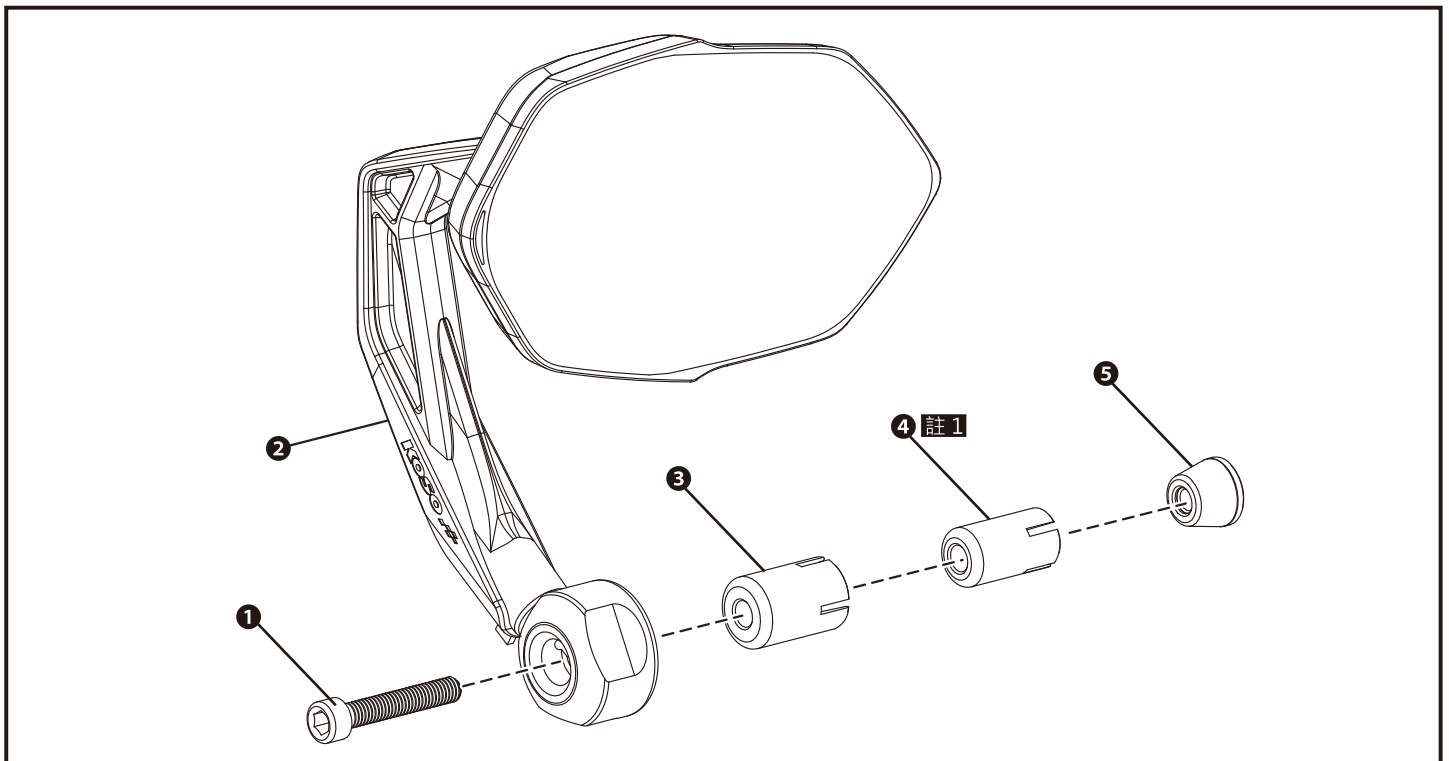
材質：聚丙烯+尼龍+鋁合金+玻璃。

## 1 配件



📖 請確認上列配件是否齊全，如果您發現配件不齊全，請盡快與經銷商取得聯繫。

## 2 實車安裝說明



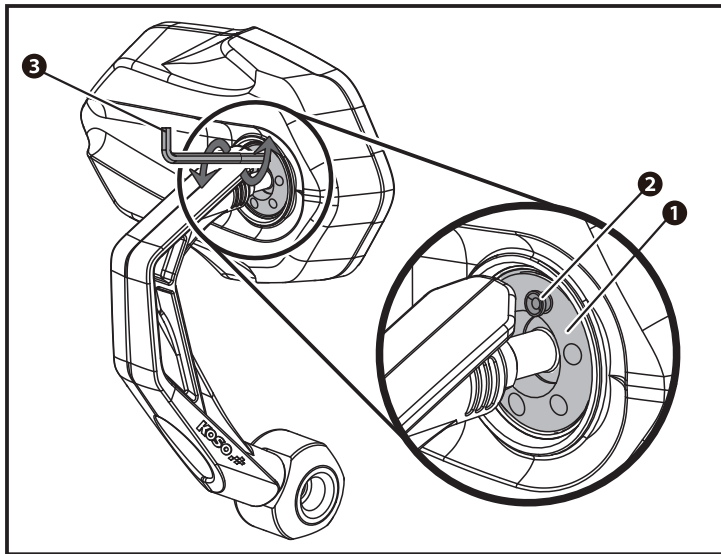
### 請依下列順序進行安裝及拆卸

1. 請將**1**內六角螺絲 x2(配件2)分別安裝到**2**後視鏡 x2(配件1)。
2. 請將**3**內迫錨栓17mm x2(配件3)**4**內迫錨栓14mm x2(配件4)與**5**迫塊 x2(配件5)安裝至內六角螺絲上。
3. 請使用適當工具，將安裝完成的後視鏡鎖緊固定至手把上，並將後視鏡調整到適合之角度。

**註 1** 手把內徑14mm 僅需安裝**4**內迫錨栓14mm(配件4)。

**註 2** 請參照圖示順序進行拆卸作業。安裝時，請依拆卸相反順序進行並參照所提供之相關螺絲緊定扭力值。

### 3 調整說明



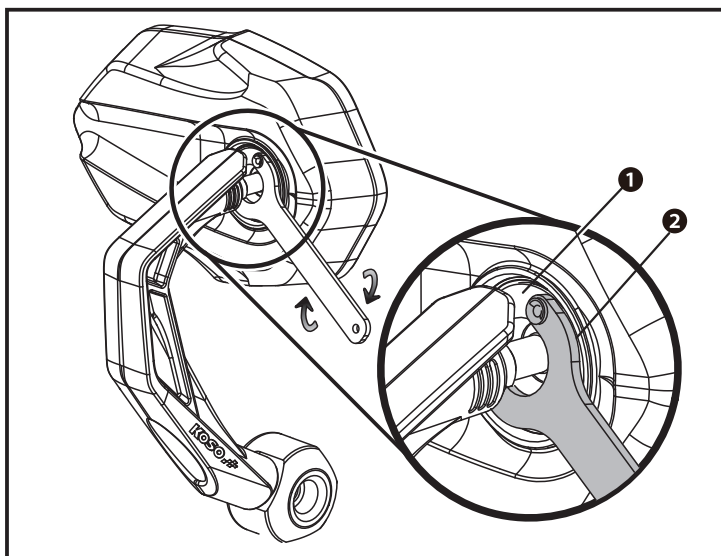
#### 1. 放鬆鏡盤微調螺栓固定螺絲

**註** 經常性調整鏡盤角度，會因機件磨耗，易有鬆脫情形發生。

- ① 左鏡盤微調螺栓。
- ② 左鏡盤微調螺栓固定螺絲。
- ③ M3六角扳手。

⚠ 請使用③M3六角扳手，依逆時針方向放鬆②左鏡盤微調螺栓固定螺絲。

⚠ 右鏡盤微調螺栓固定螺絲，與左鏡盤微調螺栓固定螺絲，調整步驟相同。

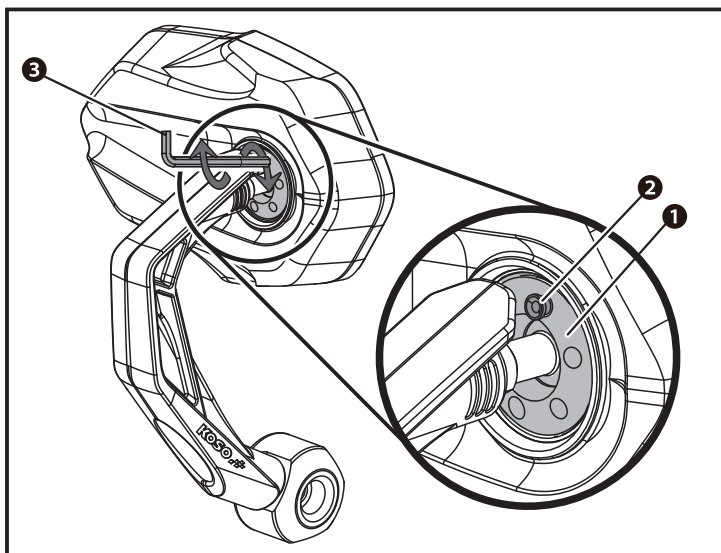


#### 2. 旋緊鏡盤微調螺栓

- ① 左鏡盤微調螺栓。
- ② 兩點扳手(配件6)。

⚠ 請使用②兩點扳手，依順時針方向旋緊①左鏡盤微調螺栓，使鏡盤回復原有緊度。

⚠ 右鏡盤微調螺栓，與左鏡盤微調螺栓，調整步驟相同。



#### 3. 旋緊鏡盤微調螺栓固定螺絲

- ① 左鏡盤微調螺栓。
- ② 左鏡盤微調螺栓固定螺絲。
- ③ M3六角扳手。

⚠ 請使用③M3六角扳手，依順時針方向旋緊②左鏡盤微調螺栓固定螺絲。

⚠ 右鏡盤微調螺栓固定螺絲，與左鏡盤微調螺栓固定螺絲，調整步驟相同。