



●感謝您購買KOSO產品，在此向您致上萬分謝意。本產品操作簡易明瞭，使用便利。使用之前，請您務必詳讀並了解下列的注意事項，並且正確安裝、操作。

⚠ 注意事項

- 安裝本產品，請務必參照使用手冊安裝說明，避免安裝錯誤造成損壞，一概由消費者自行負責。
- 請勿自行拆解或改裝使用手冊沒有說明的部份，以免導致本產品受損。
- 內部檢查或維修，應由本公司或各地經銷商，指定合格服務人員負責。

◎ 符號說明：

☞ 表示某些程序步驟，由此註解中更容易了解。

⚠ 表示某些程序必須注意，以避免影響安裝品質。

⚠ 注意！表示某些程序必須遵守，以避免傷及車輛。

🔧 使用數值！表示對扭力扳手使用數值。對內容不了解時，請詢問具有相關知識的專業人員。

製造商：統亞電子股份有限公司

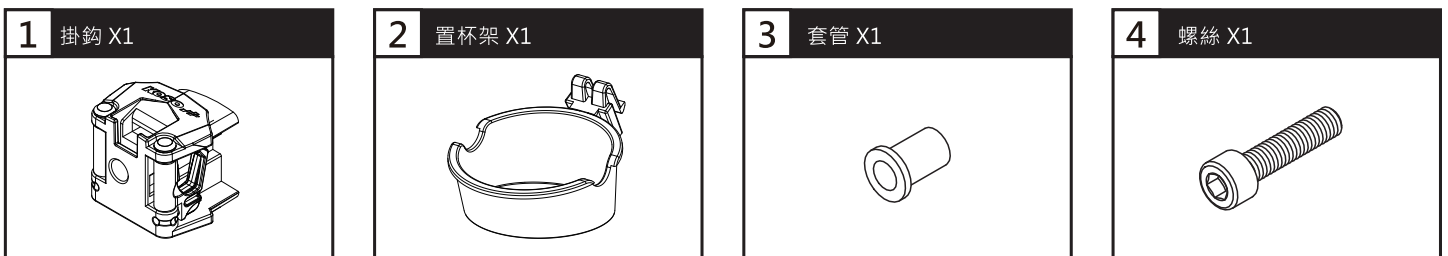
服務電話：06-2556565

地址：台南市安南區頂安街406號

重量：約150公克

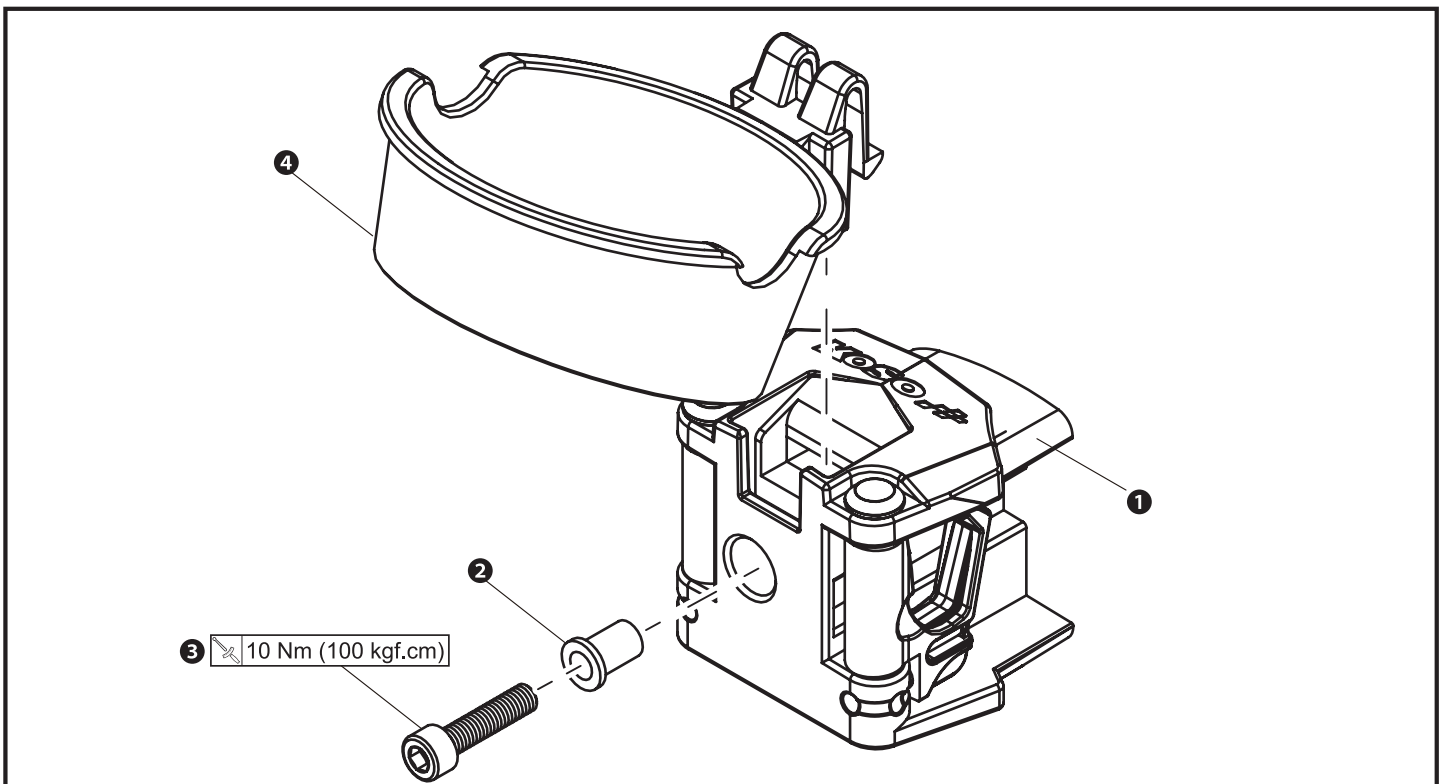
材質：尼龍+玻纖

1 配件



☞ 請確認上列配件是否齊全，如果您發現配件不齊全，請盡快與經銷商取得聯繫。

2 實車安裝說明



請依下列順序進行安裝及拆卸

1. 請使用適當工具，將原廠掛鉤拆下。
2. 請將①掛鉤(配件1)對準車上鎖點，並使用適當工具，將②套管(配件3)與③螺絲(配件4)鎖附至車上。
3. 請將④置杯架(配件2)安裝至掛鉤上。

⚠ 注意！掛鉤限重重量為1.5公斤。

☞ 請參照圖示順序進行拆卸作業。安裝時，請參照所提供之相關螺絲緊定扭力值安裝。