



●感謝您購買我們的產品，在此向您致上萬分謝意。本產品配線簡易，操作簡易明瞭，使用便利。
使用之前，請您務必詳讀並了解下列的注意事項，並且正確安裝、操作。

⚠ 注意事項

- 安裝本產品，請務必參照使用手冊安裝說明，避免安裝錯誤造成損壞，一概由消費者自行負責。
- 取用時請勿拉扯配線，防止有脫落或接觸不良的情形發生。配線請勿施以外力破壞或修改。
- 請勿自行拆解或改裝使用手冊沒有說明的部份，以免導致本產品受損。
- 內部檢查或維修，應由本公司或各地經銷商，指定合格服務人員負責。

◎符號說明：

註 表示某些程序步驟，由此註解中更容易了解。

⚠ 表示某些程序必須注意，以避免影響安裝品質。

⚠ 警告! 表示某些程序必須遵守，以避免傷及本人、他人或車輛。

⚠ 注意! 表示某些程序必須遵守，以避免傷及本人、他人或車輛。



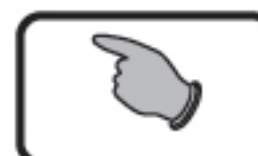
恆亮顯示



閃爍顯示



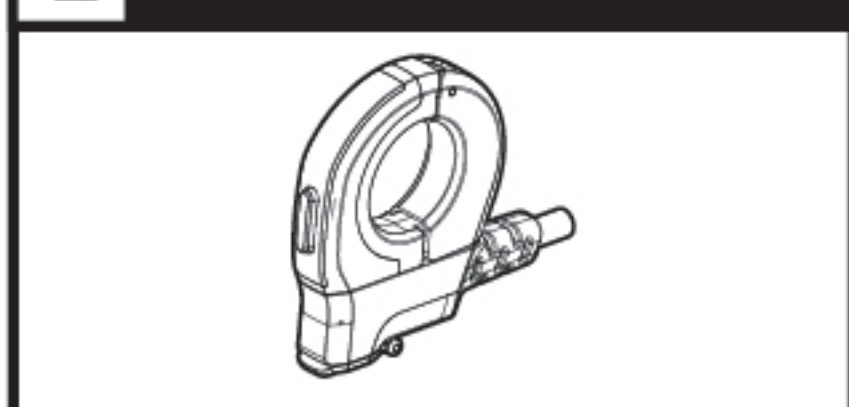
按壓一次



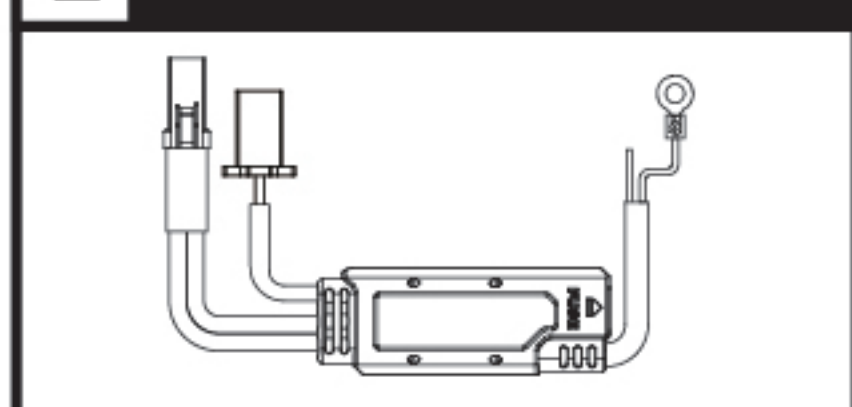
按壓三秒

1 配件

1 本體 X1



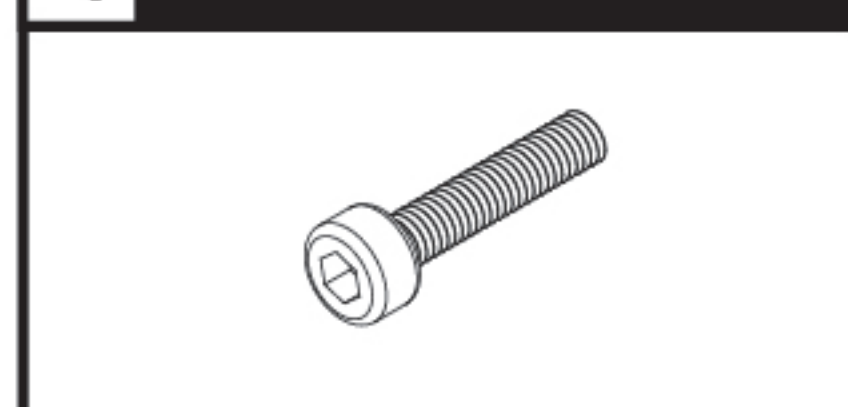
2 主配線組 X1



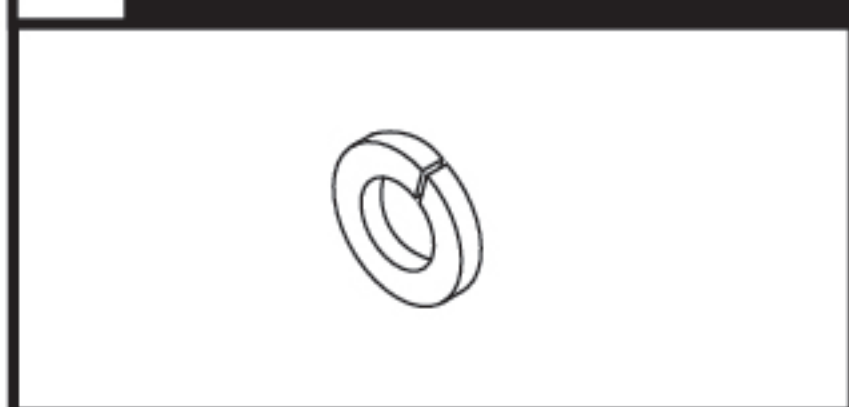
3 7/8"束環 X1



4 M3內六角螺絲 X1

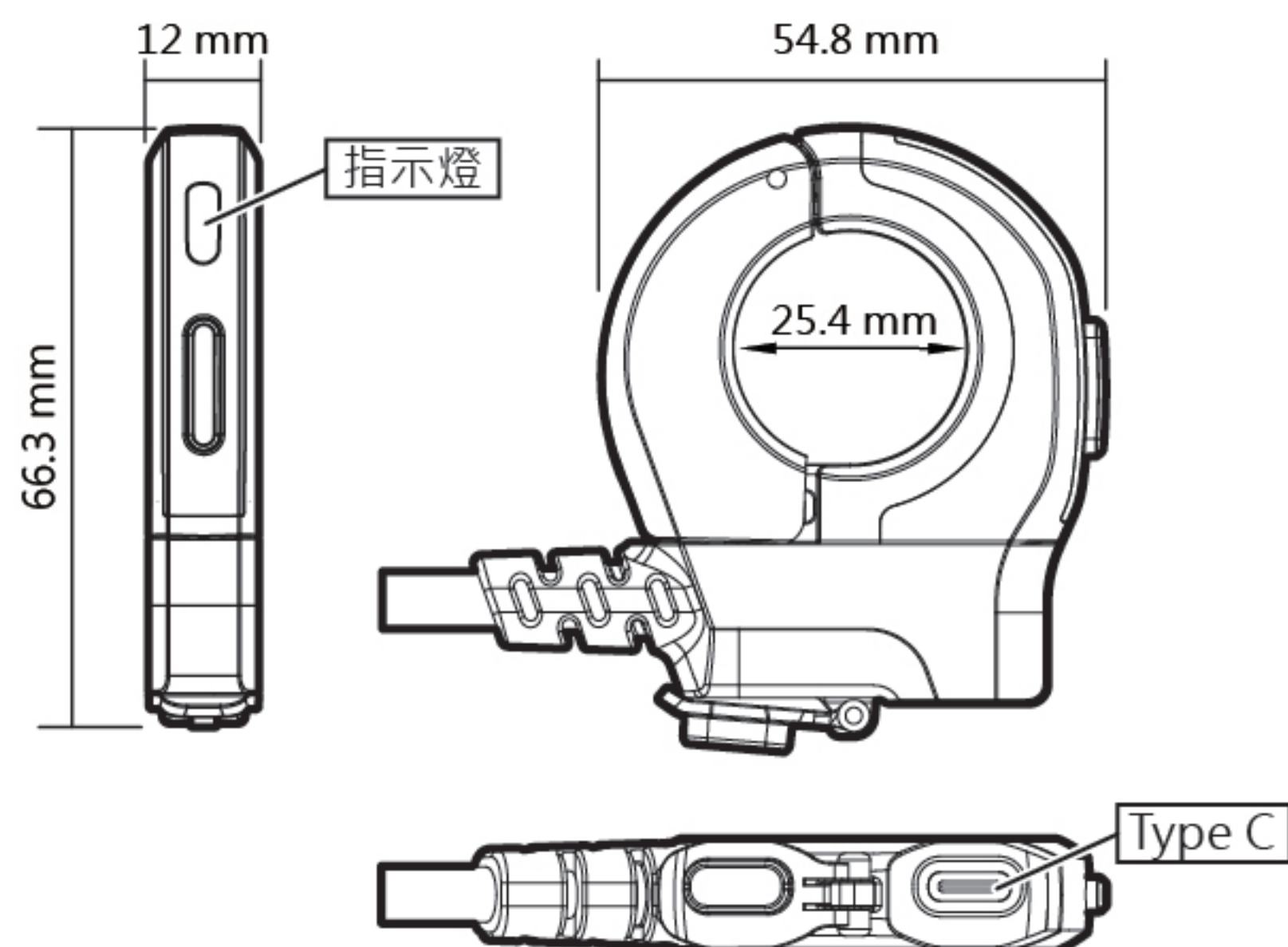


5 M3 彈簧華司 X1



註 請確認上列配件是否齊全，如果您發現配件不齊全，請盡快與經銷商取得聯繫。

2 功能說明

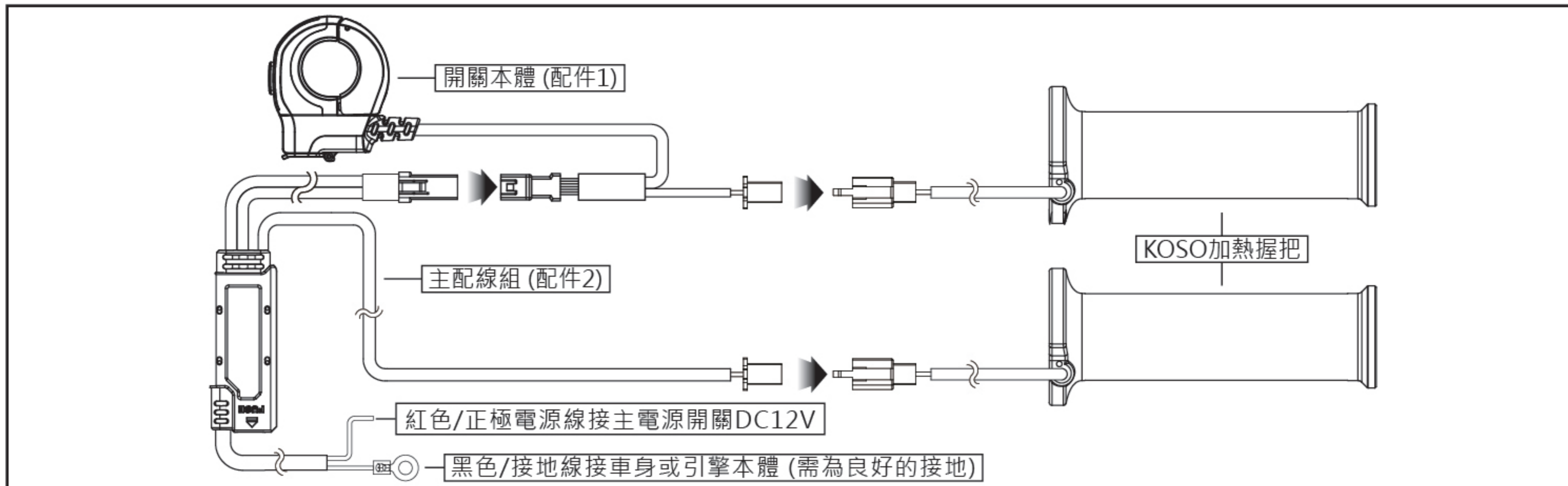


- 加熱段數 第一段(低溫) ~ 第五段(高溫)
- 保險絲類型 7.5A (ASP)
- 指示燈 ■ 第一段[藍光] ■ 第二段[綠光] ■ 第三段[黃光] ■ 第四段[橘光] ■ 第五段[紅光]
- USB工作電壓 電壓範圍：DC 10 ~ 16 V
輸出規格：5V/3A
9V/2A(輸入電壓大於10.5V)
12V/1.5A(輸入電壓大於13.5V)
充電協議：PD2.0/3.0、PPS、APPLE 2.4A、QC4+、AFC、FCP、SCP、PE2.0/1.1
- 本體使用溫度範圍 -10 ~ 60 °C
- 防水等級 JIS D 0203
- 本體尺寸 66.3 X 12.0 X 54.8 mm
- 本體重量(不含配線) 約 39 克

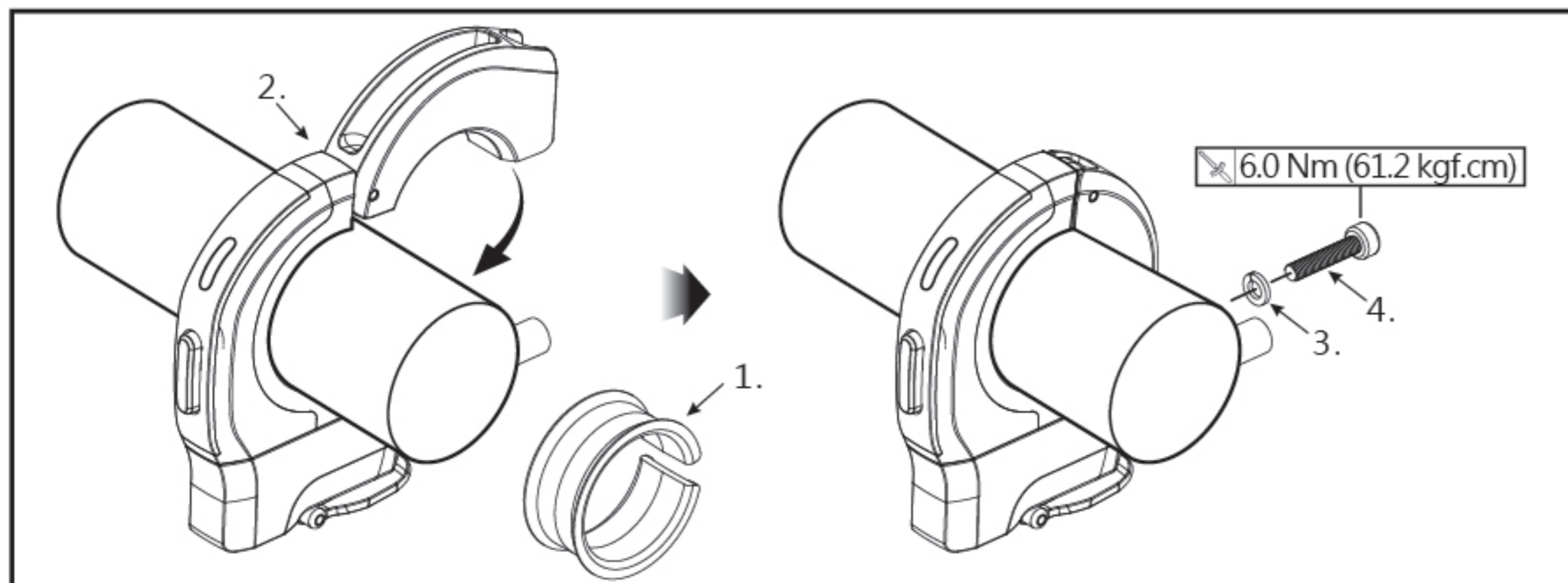
⚠ 警告! 若遇到下雨天時，請勿使用充電，並蓋上防塵蓋

註 設計和規格有所變更，恕不另行通知。

3 接線說明



4 安裝說明



安裝時，請依下列敘述進行

1. 7/8"束環 (配件3)
2. 本體 (配件1)
3. M3彈簧華司X1 (配件5)
4. M3內六角螺絲X1 (配件4) $\times 6.0 \text{ Nm (61.2 kgf.cm)}$

註 配件3，依照手把直徑決定是否安裝。
▲ 注意! 安裝時，請調整角度，避免干涉按鍵。

5 加熱功能說明

<ul style="list-style-type: none"> ● 開機：白光漸亮一次。 ● 短按：進入段數一。 <p>註 未按任何按鍵下，處於關閉狀態，無加熱功能。</p>	<ul style="list-style-type: none"> ● 段數一： 加熱溫度：約20%。 指示燈：藍光。 ● 短按：進入段數二。 	<ul style="list-style-type: none"> ● 段數二： 加熱溫度：約40%。 指示燈：綠光。 ● 短按：進入段數三。
<ul style="list-style-type: none"> ● 段數三： 加熱溫度：約60%。 指示燈：黃光。 ● 短按：進入段數四。 	<ul style="list-style-type: none"> ● 段數四： 加熱溫度：約80%。 指示燈：橘光。 ● 短按：進入段數五。 	<ul style="list-style-type: none"> ● 段數五： 加熱溫度：約100%。 指示燈：紅光。 ● 短按：關閉。

註 在任何加熱段數時，長按按鍵3秒，即可關閉加熱握把。
註 此加熱握把具備關閉前段數記憶功能，即無論在任一段數時關閉加熱握把3秒後再啟動，則會恢復至關閉前的加熱段數。

6 低電量警告說明

- 低電壓警告狀態：電壓低於11.5V並超過5秒。
- 加熱溫度：關閉。
- 指示燈：漸亮紫光。
- 短按：關閉。
- 於關閉時短按：閃爍三次紫光後關閉。

註 恢復正常段數條件：電壓高於13V並超過5秒。

7 注意事項

- 請勿用力折控制盒，有可能會造成本體損壞。

8 故障排除基本事項

操作或功能有故障的時候，請先檢查下列項目。如果仍無法正常操作的話，請再與經銷商或本公司聯絡。

症狀	原因/檢查
指示燈未亮起。	<ul style="list-style-type: none"> ● 可能是電源線沒有接好。 →請檢查電源線有無斷線或脫落。 →正負極是否有接好。 ● 可能是保險絲燒斷。 →請檢查保險絲是否正常。
將開關切換至ON時，加熱握把無明顯溫度。	<ul style="list-style-type: none"> ● 可能是握把配線沒有接好。 →請檢查握把配線有無斷線或脫落。

症狀	原因/檢查
沒有充電功能。	<ul style="list-style-type: none"> ● 可能是沒有電源的供給。 →請檢查電源線有無斷線或脫落。 →正負極是否有接好。 →蓄電池壞掉或蓄電池不足10V。 →檢查產品與裝置的線材。 →檢查USB孔是否有異物。

*以上的檢查，如都沒有辦法解決的話，可能真的故障了，請與經銷商或本公司聯絡。