



●感謝您購買KOSO 產品，在此向您致上萬分謝意。本產品操作簡易明瞭，使用便利。使用之前，請您務必詳讀並了解下列的注意事項，並且正確安裝、操作。

**注意事項**

- 安裝本產品，請務必參照使用說明書安裝，避免安裝錯誤造成損壞，一概由消費者自行負責。
- 請務必使用正確、標準工具拆卸與安裝。
- 請勿自行拆解或改裝，使用說明書沒有說明的部分，以免導致本產品受損。
- 內部檢查或維修，應由本公司或各地經銷商，指定合格服務人員負責。

◎符號說明：

表示某些程序步驟，由此註解中更容易了解。

表示某些程序必須注意，以避免影響安裝品質。

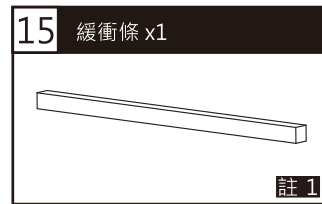
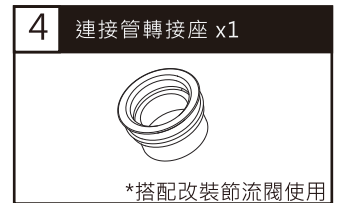
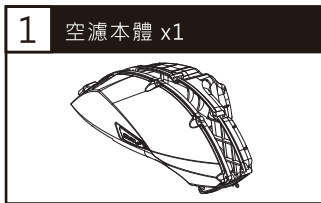
**注意!** 表示某些程序必須遵守，以避免傷及車輛。

**使用數值!** 表示對扭力扳手使用數值。對內容不了解時，請詢問具有相關知識的專業人員。

重量：約1450公克

材質：聚丙烯、聚氯乙烯、橡膠、白鐵。

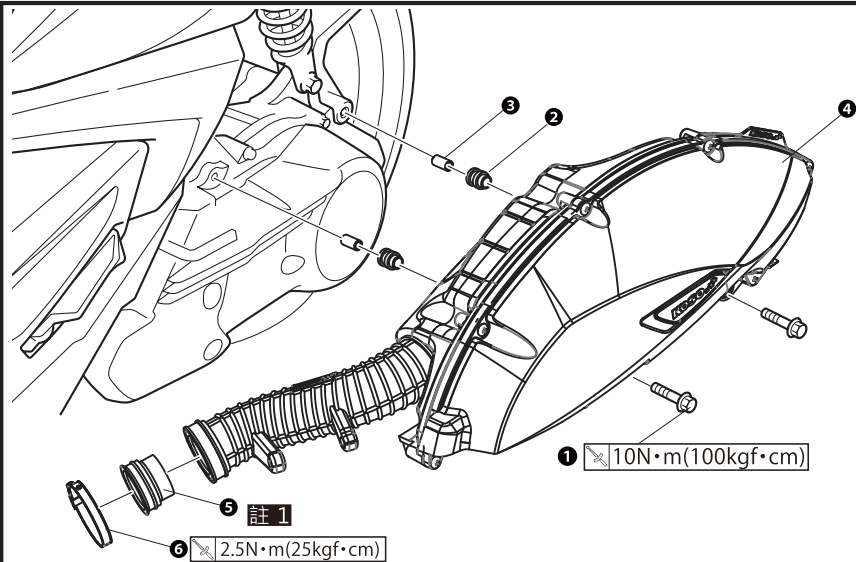
**1 配件**



註 1 部分配件已安裝至空濾總成(配件1)上。

註 2 請確認上列配件是否齊全，如果您發現配件不齊全，請盡快與經銷商取得聯繫。

## 2 實車安裝說明



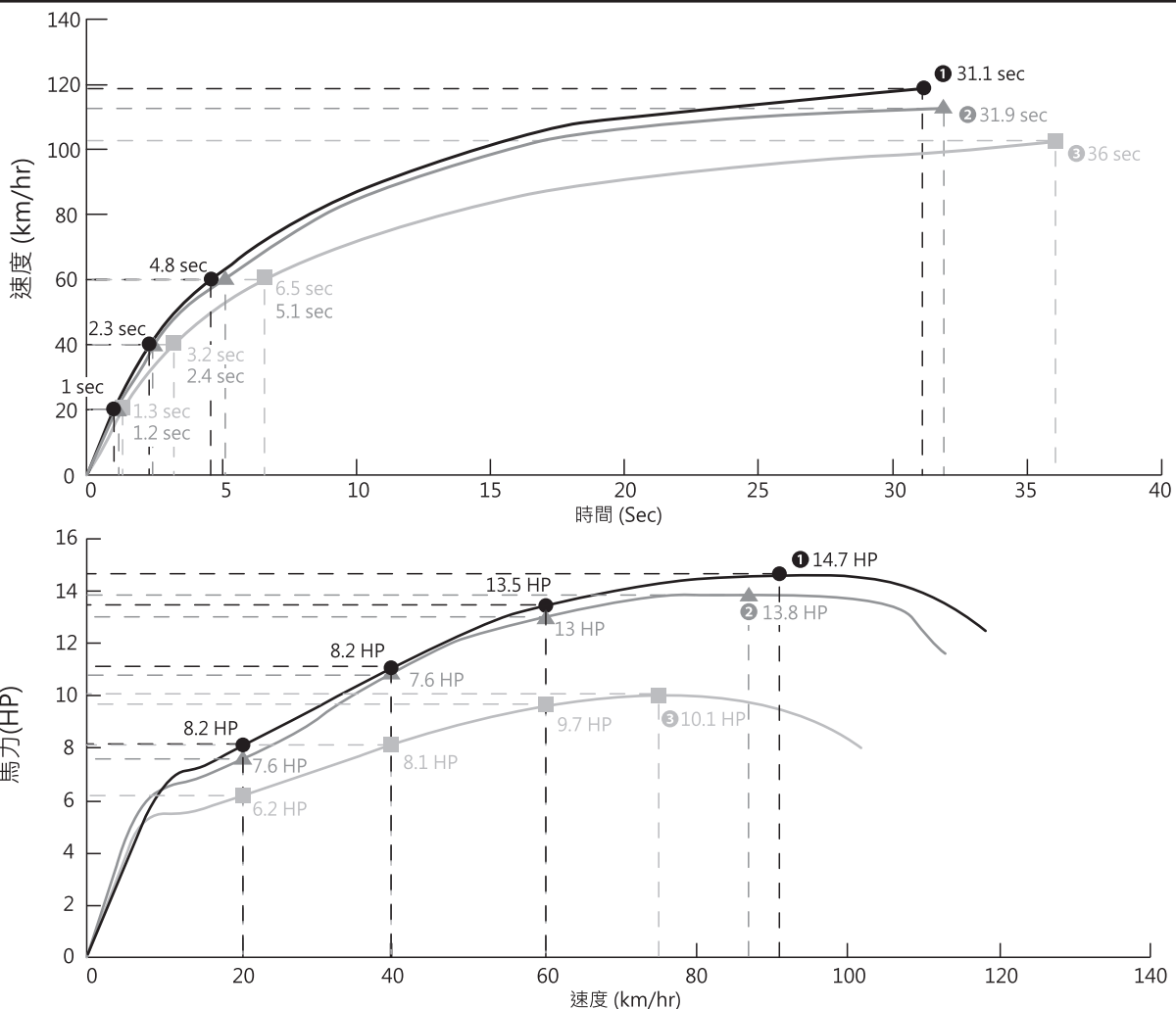
### 請依下列順序進行安裝及拆卸

1. 請使用適當工具，將①原廠空濾總成螺絲x2、原廠空濾總成拆下。
2. 請將②墊圈x2(配件6)、③襯套x2(配件7)安裝至④KOSO空濾總成(配件1)。
3. 請將⑤連接管轉接座x1(配件4)、⑥束環x1(配件5)安裝至連接管上。
4. 請將吹漏氣管安裝至④KOSO空濾總成。
5. 請將安裝完成的KOSO空濾總成對準車上鎖點，並使用適當工具將①原廠空濾總成螺絲x2鎖附至車上。

註1 連接管轉接座適用於搭配改裝節流閥使用。

註2 請參照圖示順序進行拆卸作業。安裝時，請參照所提供之相關螺絲緊定扭力值安裝。

## 3 道路測試曲線圖



註 ① 59mm單套缸+KOSO YAMAHA 六代勁戰 空濾總成。

註 ② 59mm單套缸+原廠 YAMAHA 六代勁戰 空濾總成。

註 ③ 原廠 YAMAHA 六代勁戰 空濾總成。