



●感謝您購買KOSO產品，在此向您致上萬分謝意。本產品操作簡易明瞭，使用便利。使用之前，請您務必詳讀並了解下列的注意事項，並且正確安裝、操作。

⚠ 注意事項

- 安裝本產品，請務必參照使用手冊安裝說明，避免安裝錯誤造成損壞，一概由消費者自行負責。
- 請勿自行拆解或改裝使用手冊沒有說明的部份，以免導致本產品受損。
- 內部檢查或維修，應由本公司或各地經銷商，指定合格服務人員負責。

◎符號說明：

☞ 表示某些程序步驟，由此註解中更容易了解。

⚠ 表示某些程序必須注意，以避免影響安裝品質。

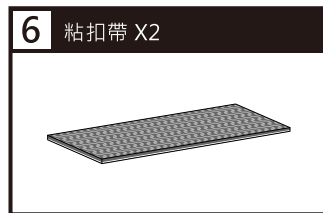
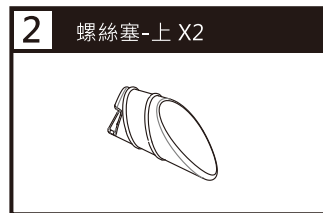
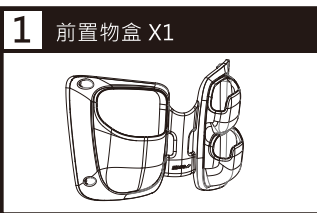
⚠ 警告！表示某些程序必須遵守，以避免傷及本人、他人或車輛。

⚠ 注意！表示某些程序必須遵守，以避免傷及車輛。

重量：約520公克

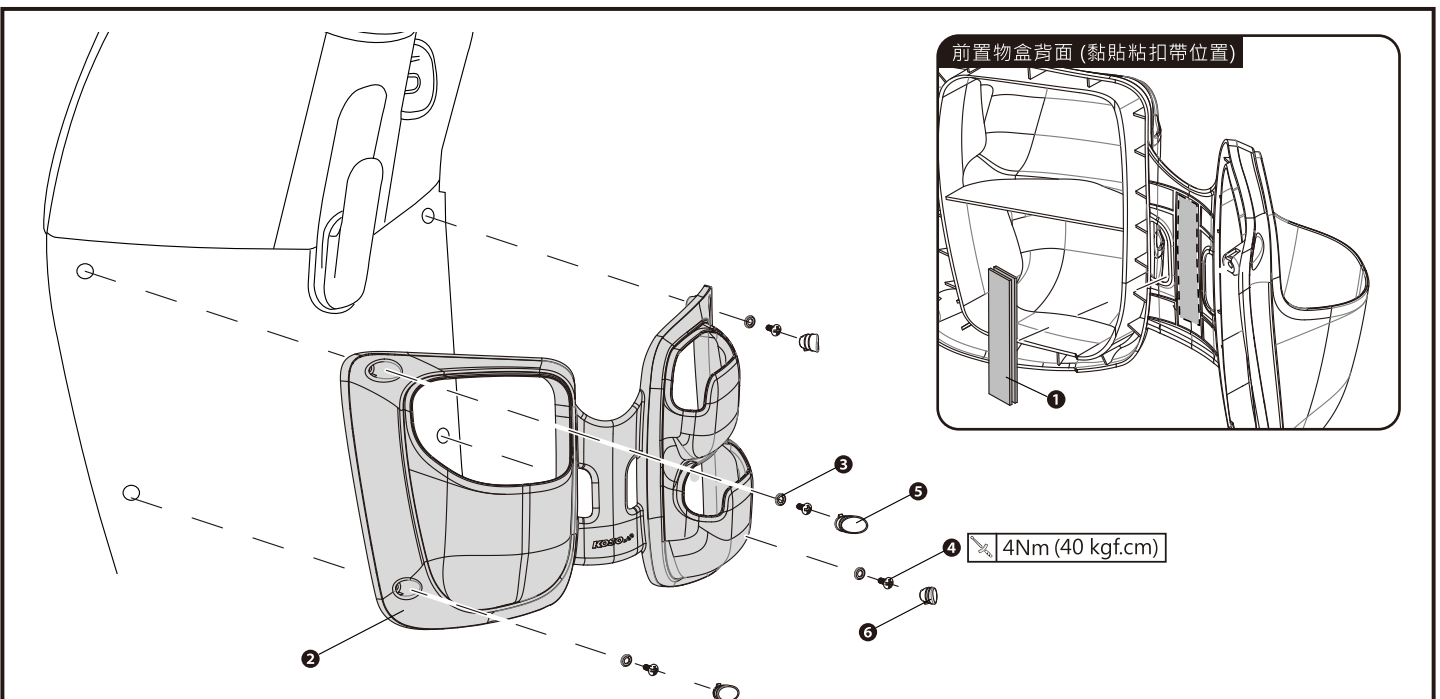
材質：聚丙烯、聚對苯二甲酸乙二酯、不鏽鋼、白鐵。

1 配件



☞ 請確認上列配件是否齊全，如果您發現配件不齊全，請盡快與經銷商取得聯繫。

2 實車安裝說明



請依下列順序進行安裝及拆卸

- 1.請使用適當工具，原廠螺絲與原廠螺絲塞拆下。
- 2.將①黏扣帶x2(配件6)兩片貼合並撕掉黏扣帶後面膠膜，黏貼至②前置物盒(配件1)上。
- 3.將②前置物盒(配件1)對準鎖點上，並請使用適當工具，將③M6平華司x4(配件5)、④M5x18螺絲X4(配件4)、⑤螺絲塞-上X2(配件2)、⑥螺絲塞-下x2(配件3)安裝至車上。

☞ 安裝時，請參照所提供之相關螺絲緊定扭力值。