



●感謝您購買KOSO 產品，在此向您致上萬分謝意。本產品操作簡易明瞭，使用便利。使用之前，請您務必詳讀並了解下列的注意事項，並且正確安裝、操作。

⚠ 注意事項

- 安裝本產品，請務必參照使用手冊安裝說明，避免安裝錯誤造成損壞，一概由消費者自行負責。
- 請勿自行拆解或改裝使用手冊沒有說明的部份，以免導致本產品受損。
- 內部檢查或維修，應由本公司或各地經銷商，指定合格服務人員負責。

◎符號說明：

📖 表示某些程序步驟，由此註解中更容易了解。

⚠ 表示某些程序必須注意，以避免影響安裝品質。

⚠ 警告! 表示某些程序必須遵守，以避免傷及本人、他人或車輛。

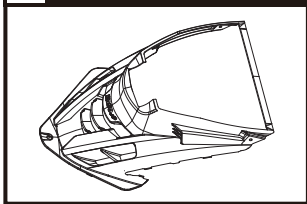
⚠ 注意! 表示某些程序必須遵守，以避免傷及車輛。

重量：約277公克

材質：聚丙烯

1 配件

1 戰斧導流胸蓋 X1

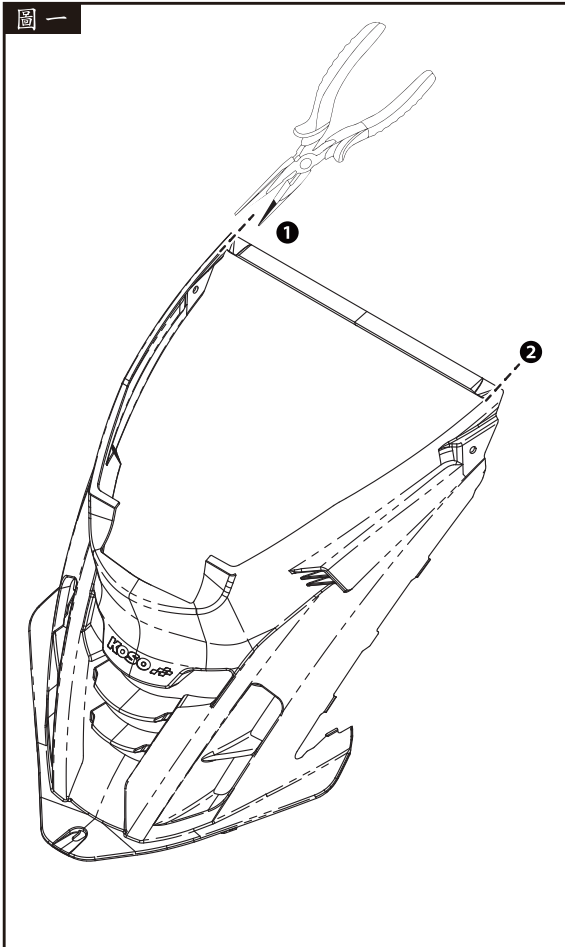


📖 請確認上列配件是否齊全，如果您發現配件不齊全，請盡快與經銷商取得聯繫。

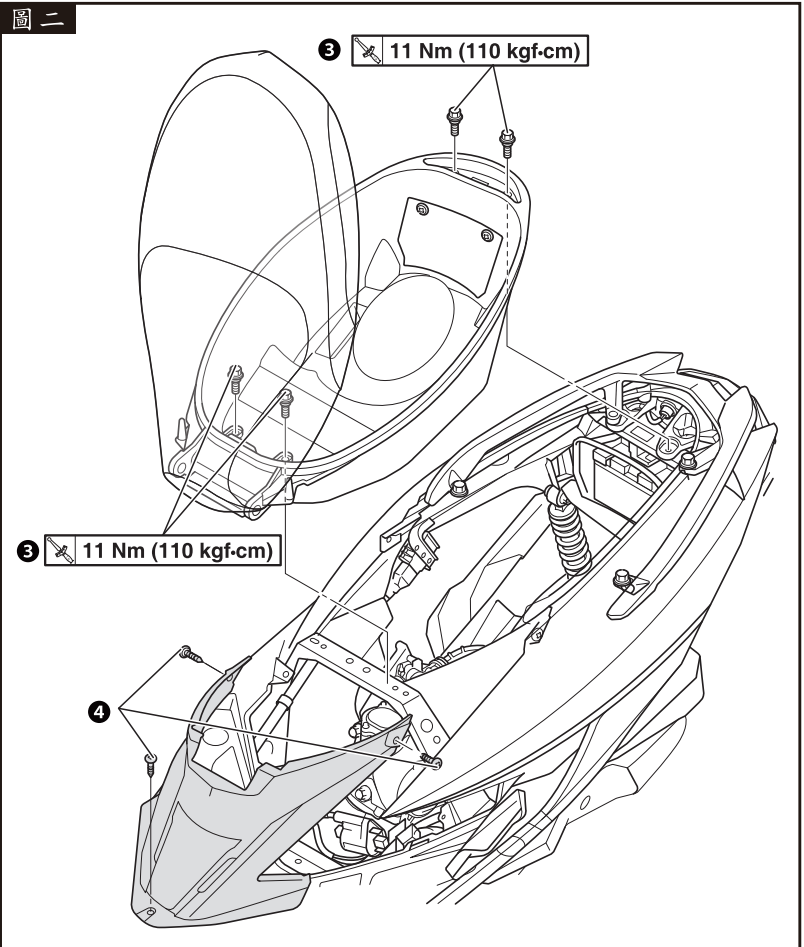
2 實車安裝說明

請依下列順序進行安裝及拆卸

圖一



圖二



1.請使用適當工具，將KOSO 四代勁戰戰斧導流胸蓋(配件一) ① 與 ②處剪開。

2.請使用適當工具，於置物箱處，將③M6X20 mm螺絲X4拆下。

3.請使用適當工具，於原廠胸蓋處，將④M5X15 mm鐵板牙螺絲X3拆下，並安裝KOSO 四代勁戰戰斧導流胸蓋(配件一)至車上，即可完成。

📖 請參照圖示順序進行拆卸作業。安裝時，請依拆卸相反順序進行並參照所提供之相關螺絲緊定扭力值。