



●感謝您購買KOSO產品，在此向您致上萬分謝意。使用之前，請您務必詳讀並了解下列注意事項，並且正確安裝、操作。

⚠ 注意事項

- 安裝本產品請務必參照使用手冊安裝說明，避免安裝錯誤造成損壞，如未循使用安裝手冊之說明，安裝任意修改一概由消費者自行負責。
- 請務必使用正確標準工具拆卸與安裝。
- 請勿自行拆解或改裝使用手冊沒有說明的部份，以免導致本產品受損。
- 內部檢查或維修，應由本公司或各地經銷商，指定合格服務人員負責。

註 表示某些程序步驟，由此註解中更容易了解。

⚠ 表示某些程序必須注意，以避免影響安裝品質。



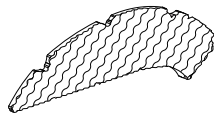

⚠ 注意! 表示某些程序必須遵守，以避免傷及車輛。

📖 詳細閱讀! 表示對使用說明書內容不了解時，請詢問具有相關知識的專業人員。

重量：約195公克

材質：聚丙烯、海綿、白鐵。

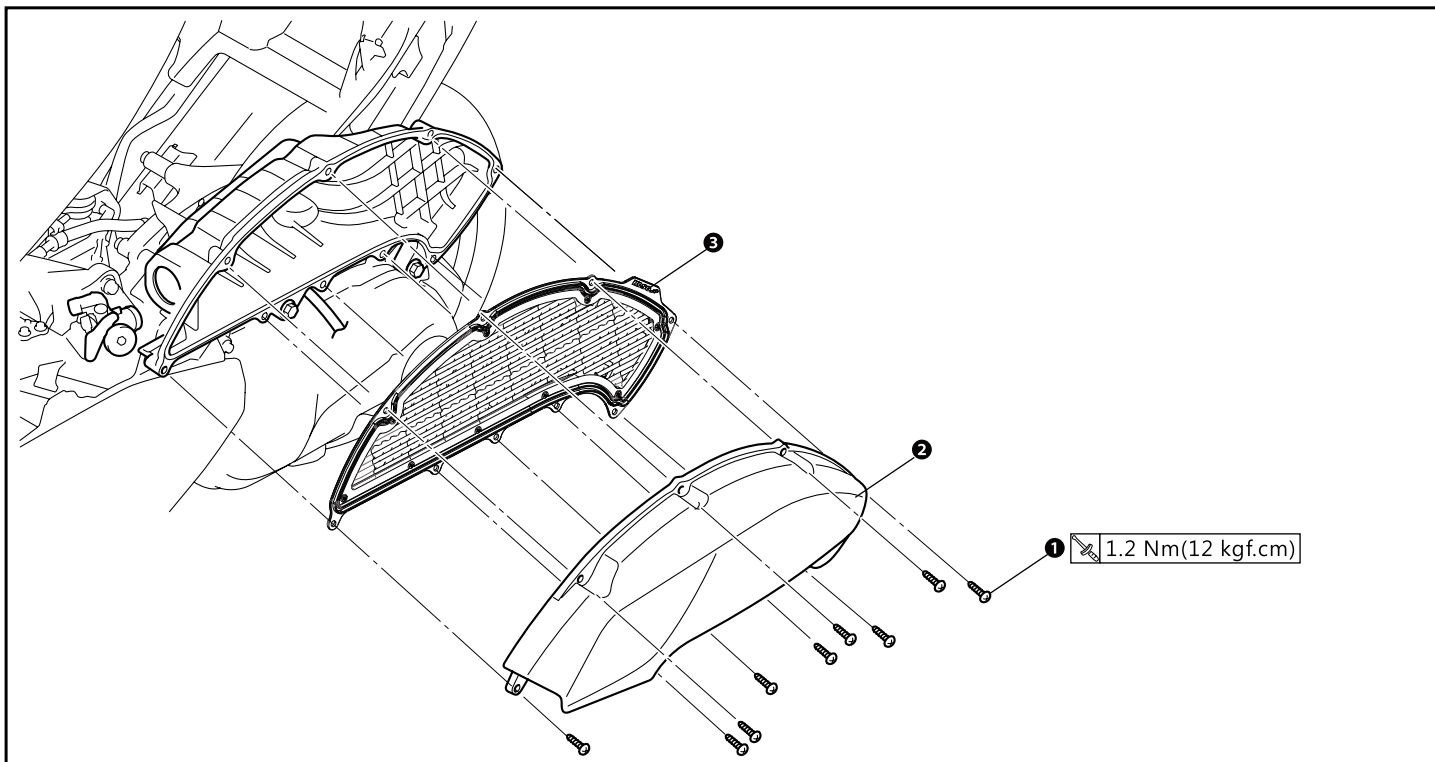
1 配件

| | | | |
|------------------------------------------------------------------------------------------------------------|-------------------------------------------------------------------------------------------------------------------------|----------------------------------------------------------------------------------------------------------------|---------------------------------------------------------------------------------------------------------------------------|
| <p>1 空濾上下蓋 X1</p>  | <p>2 波浪型海棉(密) x1</p>  <p>註1</p> | <p>3 波浪型海棉(疏) X1</p>  | <p>4 M4x10 螺絲 X9</p>  <p>註1</p> |
|------------------------------------------------------------------------------------------------------------|-------------------------------------------------------------------------------------------------------------------------|----------------------------------------------------------------------------------------------------------------|---------------------------------------------------------------------------------------------------------------------------|

註1 波浪型海棉及防水橡膠環及M4x10螺絲已安裝在空濾本體(配件1)中間。

註2 請確認上列配件是否齊全，如果您發現配件不齊全，請盡快與經銷商取得聯繫。

2 實車安裝說明



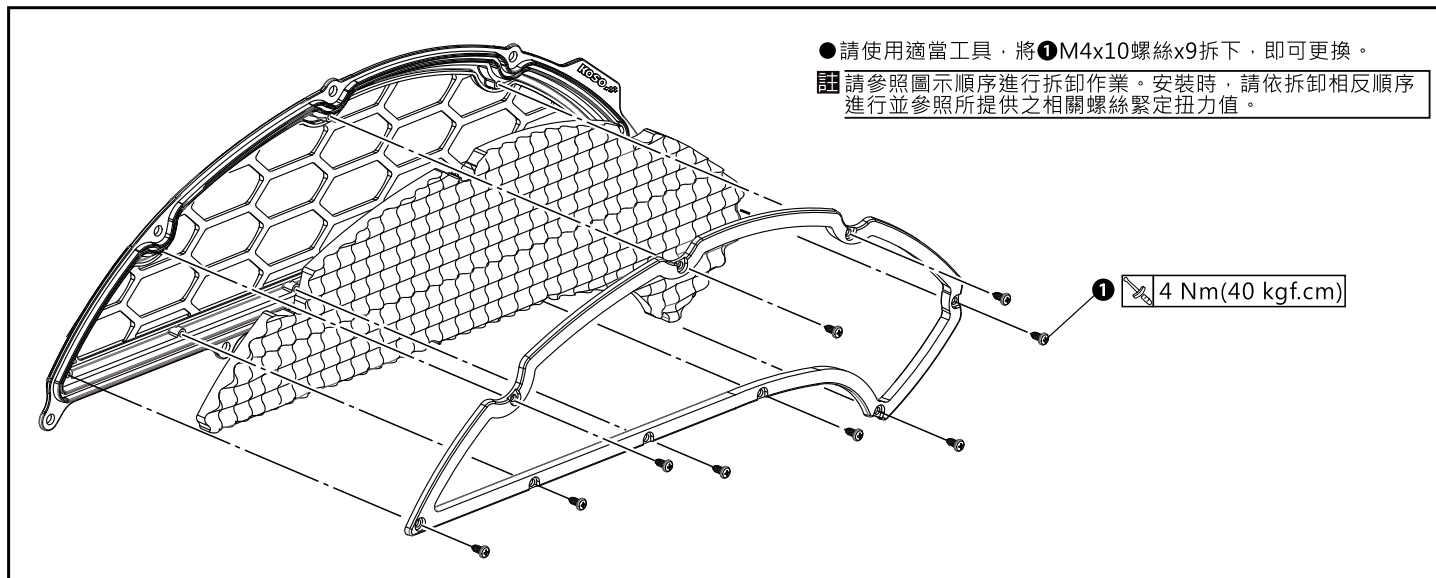
請依下列順序進行安裝及拆卸

- 1.請使用適當工具，將①原廠M5x25mm 螺絲x9、②原廠空濾外蓋、原廠空濾拆下。
- 2.將③KOSO空濾(配件1)放置正確位置，並使用適當工具，將①原廠M5x25mm 螺絲x9鎖附在②原廠空濾外蓋上，即完成組裝。

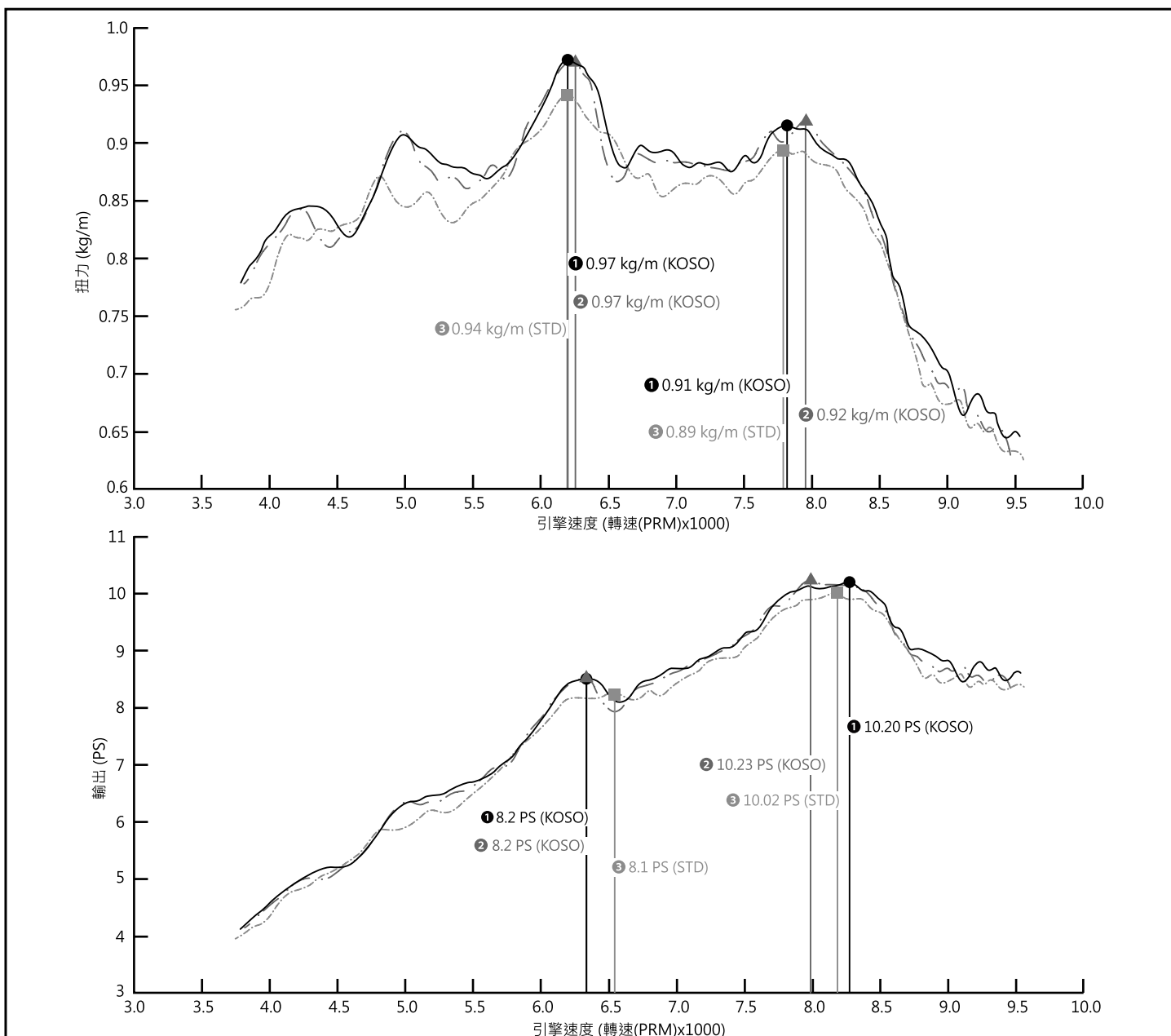
⚠ 注意! 當車輛傾倒時，或有大量燃油外洩，需以高壓空氣吹乾並清潔海棉上所吸附的汽油。(以避免發動引擎時，引擎回火造成火燒車情形)

⚠ 注意! 如果騎車跌倒或已經發現了大規模的燃料洩漏，一定要清理由海棉吸入的燃料，會在發動機起動期間引起的火災。

3 更換海綿



4 DYNO 測試曲線圖



- 註 ① KOSO 波浪競技型空濾(密)。
- 註 ② KOSO 波浪競技型空濾(疏)。
- 註 ③ 原廠。