



●感謝您購買KOSO 產品，在此向您致上萬分謝意。使用之前，請您務必詳讀並了解列注意事項，並且正確安裝、操作。

**▲ 注意事項**

- 安裝本產品，請務必參照使用說明書安裝，避免安裝錯誤造成損壞，一概由消費者自行負責。
- 請務必使用正確、標準工具拆卸與安裝。
- 請勿自行拆解或改裝，使用說明書沒有說明的部分，以免導致本產品受損。
- 內部檢查或維修，應由本公司或各地經銷商，指定合格服務人員負責。

◎符號說明：

☞ 表示某些程序步驟，由此註解中更容易了解。

Ⓜ 表示引擎機油。

⚠ 注意安裝！請確實鎖緊螺絲後再發動引擎。

📖 詳細閱讀！表示對使用說明書內容不了解時，請詢問具有相關知識的專業人員。

重量：約1200公克

材質：鋁合金、鋼

**1-1 配件**

<b>1</b> 陶瓷汽缸 x1 	<b>2</b> 汽缸上墊片 x1 	<b>3</b> 汽缸下墊片 x1 	<b>4</b> 活塞 x1 
<b>5</b> 活塞環 x1 	<b>6</b> 活塞銷 x1 	<b>7</b> C型環 x2 	

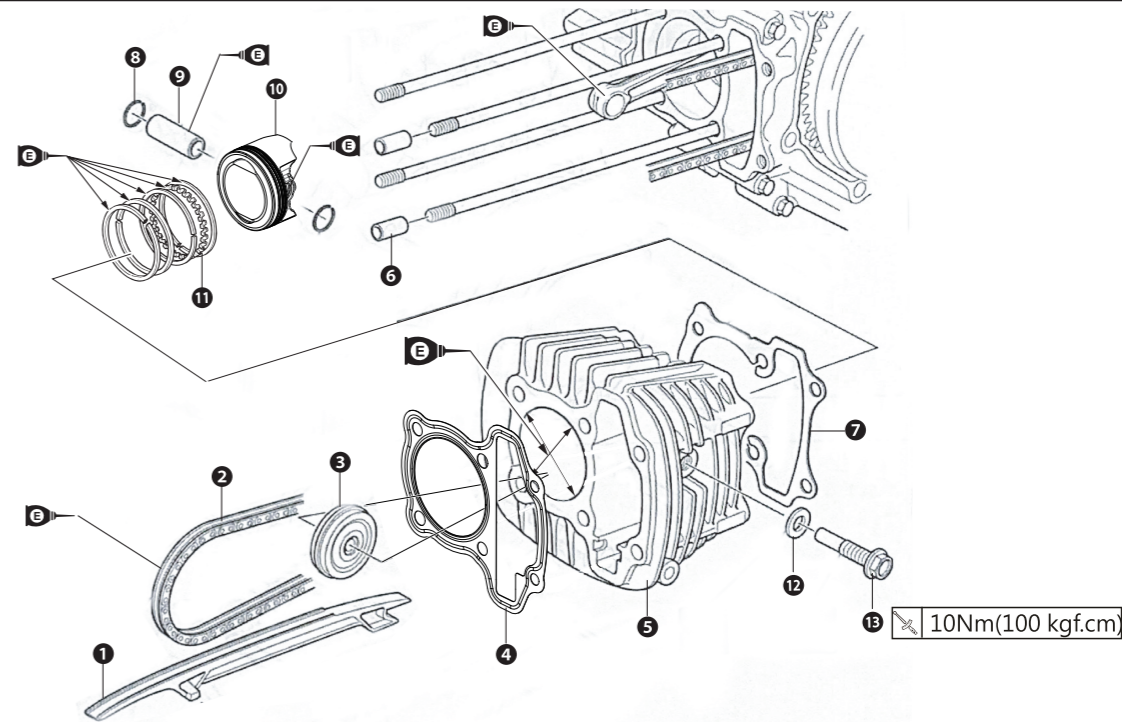
☞ 請確認上列配件是否齊全，如果您發現配件不齊全，請盡快與經銷商取得聯繫

**1-2 選購配件**

<b>1</b> 凸輪軸 	<b>2</b> 加大節氣門 	<b>3</b> 競技型歧管 	<b>4</b> 高效率空濾外蓋 
<b>5</b> 競技型高流量空濾 	<b>6</b> 空氣濾清器連接管 		

☞ 部分配件在某些地區並沒有出售，詳細訊息，請親臨經銷商洽詢。

**2-1 汽缸和活塞拆裝分解說明**



拆卸時，請依下列順序進行

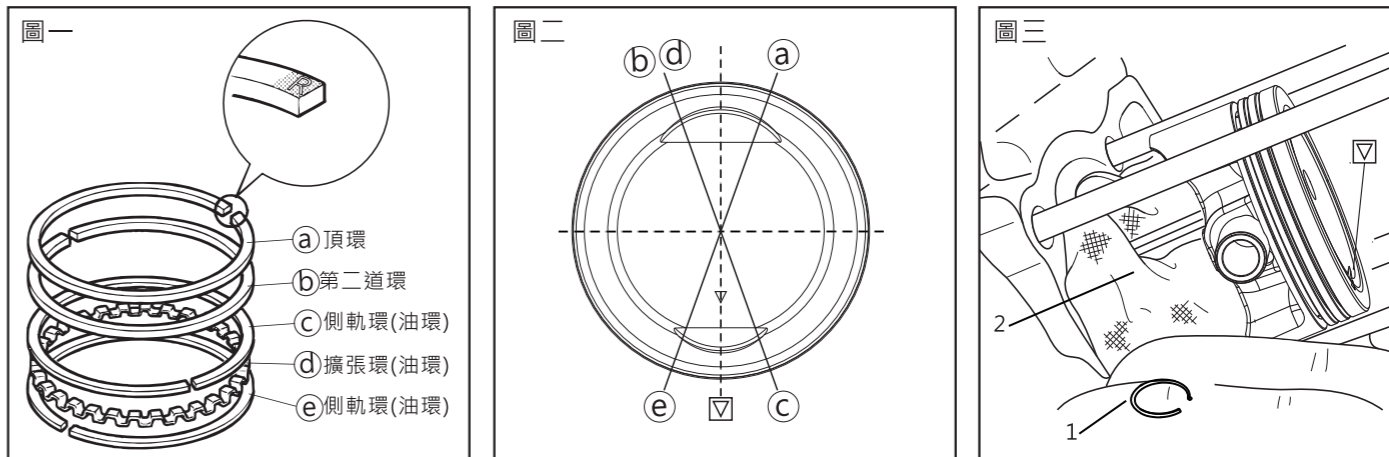
- |                |              |            |              |             |
|----------------|--------------|------------|--------------|-------------|
| 1 正時鏈條導件 (排氣側) | 2 鏈條         | 3 內鏈調整器    | 4 汽缸下墊片(配件2) | 5 陶瓷汽缸(配件1) |
| 6 原廠定位銷        | 7 汽缸下墊片(配件3) | 8 C型環(配件7) | 9 活塞銷(配件6)   | 10 活塞(配件4)  |
| 11 活塞環(配件5)    | 12 華司        | 12 螺絲      |              |             |

⚠ 請拆下整顆引擎及汽缸頭，以利進行汽缸本體更換作業。

⚠ 安裝前，請塗抹潤滑油於汽缸壁上，可以避免汽缸不必要的刮傷或損壞。

☞ 請參照圖示順序進行拆卸作業。安裝時，請依拆卸相反順序進行。

☞ Ⓜ 引擎機油。

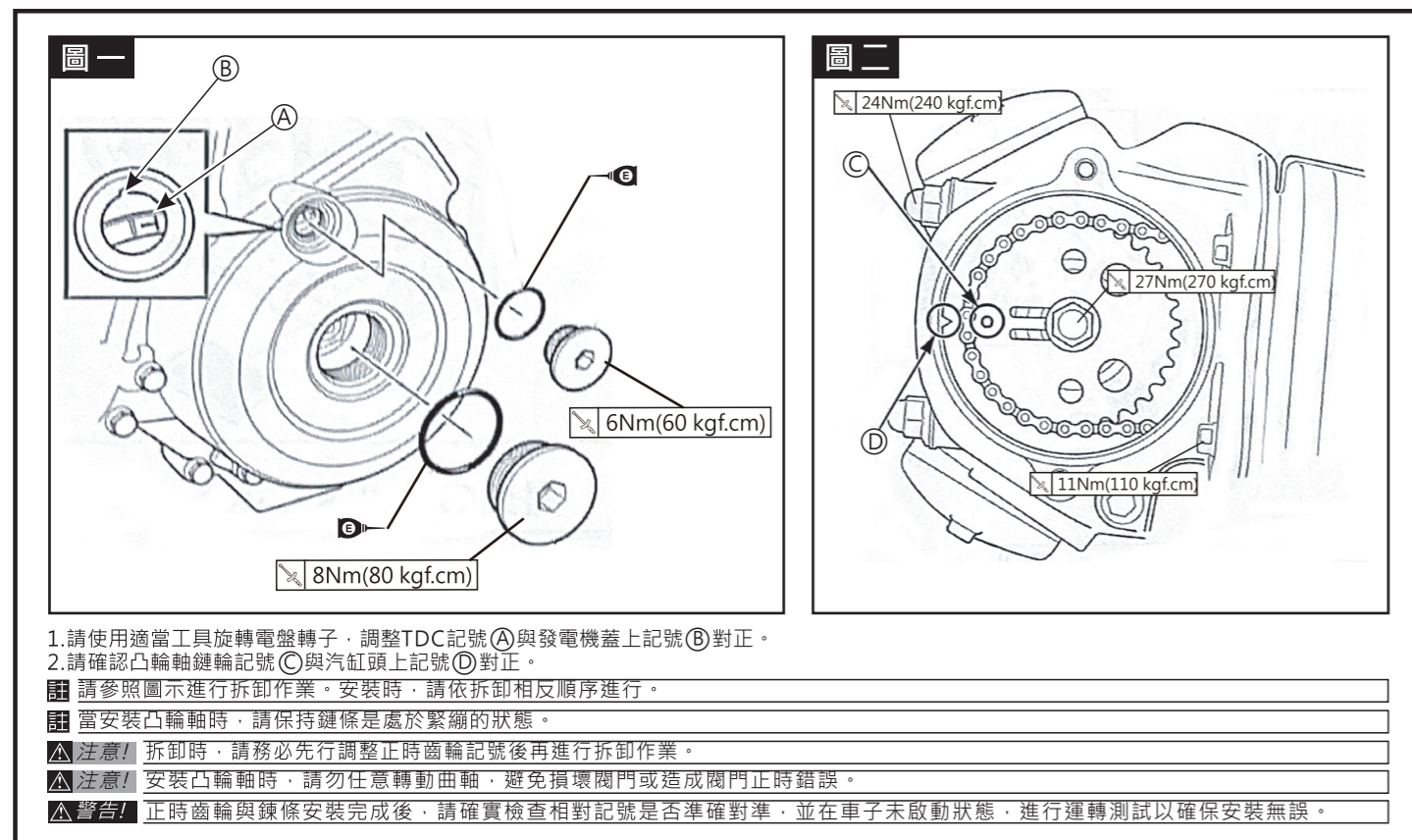


⚠ 請將活塞環上的記號面朝上(圖一)，並將活塞環缺口相互交叉對正(圖二)。

☞ 安裝時，請確認活塞上的三角形記號(▽)，務必朝向汽缸排氣側(圖二)。

⚠ 注意！安裝C型環(1)前，請用乾淨的布蓋在曲軸箱開口處(2)，避免彈入曲軸箱內，造成不必要的損壞(圖三)。

## 2-2 正時齒輪調整操作說明



## 3 DYNO測試曲線圖

