



●感謝您購買 KOSO 產品，在此向您至上萬分謝意。使用之前，請您務必詳讀並了解下列的注意事項，並且正確安裝、操作。

⚠ 注意事項

- 安裝本產品，請務必參照使用手冊安裝說明，避免安裝錯誤造成損壞，一概由消費者自行負責。
- 請勿自行拆解或改裝使用手冊沒有說明的部份，以免導致本產品受損。
- 內部檢查或維修，應由本公司或各地經銷商，指定合格服務人員負責。

◎符號說明：

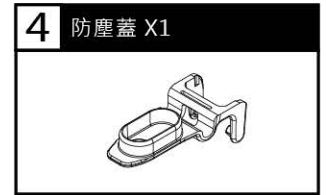
☞ 表示某些程序步驟，由此註解中更容易了解。

⚠ 表示某些程序必須注意，以避免影響安裝品質。

⚠ **警告!** 表示某些程序必須遵守，以避免傷及本人、他人或車輛。

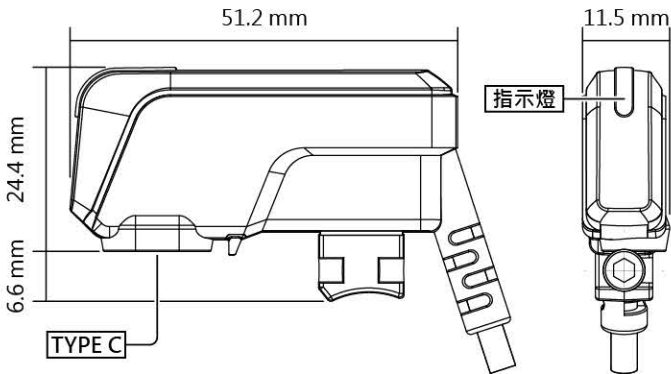
⚠ **注意!** 表示某些程序必須遵守，以避免傷及車輛。

1 配件



☞請確認上列配件是否齊全，如果您發現配件不齊全，請盡快與經銷商取得聯繫。

2 功能說明

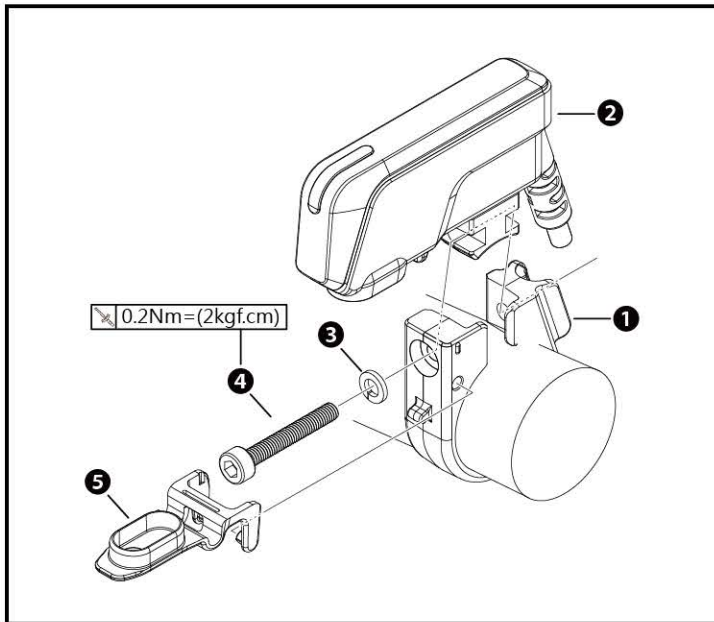


- USB工作電壓
電壓範圍：DC 10 ~ 16 V
輸出規格：5V/3A
9V/2A(輸入電壓大於10.5V)
12V/1.5A(輸入電壓大於13.5V)
充電協議：PD2.0/3.0、PPS、APPLE 2.4A、QC4+、AFC、FCP、SCP、PE2.0/1.1
- 指示燈(紅光)
電壓高於 12.0V 時恆亮，當電壓低於 11.5V 時會閃爍。當指示燈閃爍時，請停止充電，避免電池損壞。
- 本體使用溫度範圍
-10 ~ 60 °C
- 防水等級
生活防水
- 本體尺寸
51.2 X 11.5 X 24.4 mm
- 本體重量
約 20 克

⚠ **警告!** 若遇到下雨天時，請勿使用。

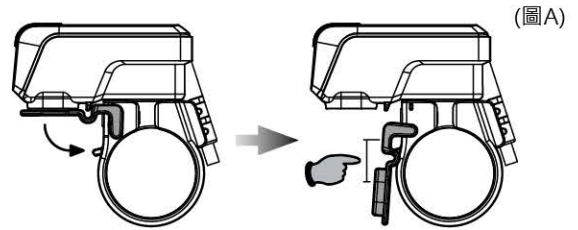
☞ 設計和規格有所變更，恕不另行通知。

3 安裝說明



請依下列順序進行安裝

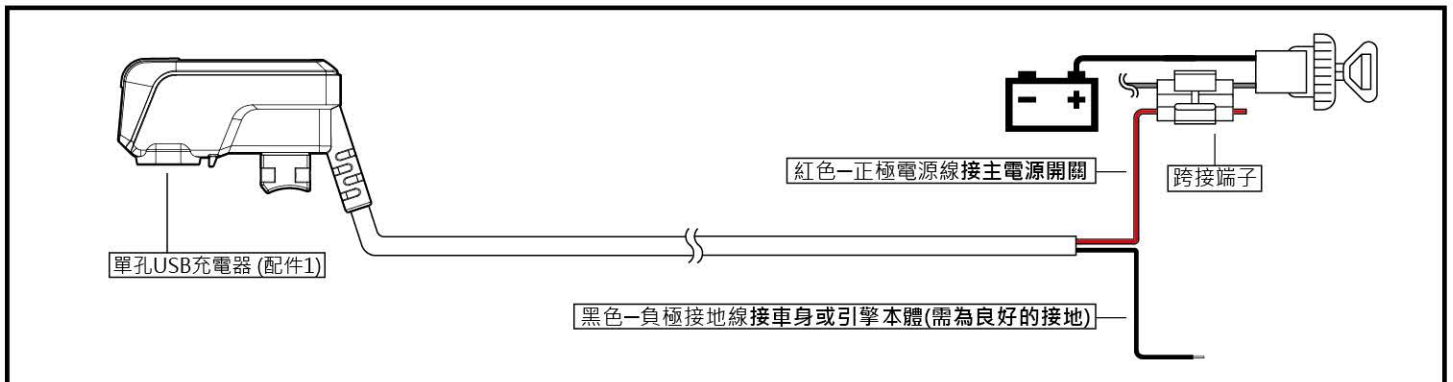
- ① 束環 (配件2、3)
- ② 單孔USB充電器 (配件1)
- ③ M3 彈簧華司 (配件6)
- ④ M3x20xP0.5 內六角螺絲 (配件5) $\leq 0.2\text{Nm}=(2\text{kgf.cm})$
- ⑤ 防塵蓋 (配件4)



▲ 建議USB朝下安裝。

- 束環(配件2、3)有兩種尺寸，請依照需求更換。
- 配線總長度為930mm，請注意接線距離，避免線長不足。
- (圖A)按壓防塵蓋中間區域即可固定於束環上。

4 配線安裝說明



5 故障排除基本事項

操作或功能有故障的時候，請先檢查下列項目。如果仍無法正常操作的話，請再與經銷商或本公司聯絡。

症狀	原因/檢查
沒有充電功能或指示燈沒有作動。	<ul style="list-style-type: none"> ● 可能是沒有電源的供給。 → 請確認配線是否確實接好。 → 請確認本體正/負極性是否接對。 → 蓄電池壞掉或蓄電池不足10V。 → 檢查產品與裝置的線材。 → 檢查USB孔是否有異物。

※以上的檢查，如都沒有辦法解決的話，可能真的故障了，請與經銷商或本公司聯絡。