



● 感謝您購買 KOSO 產品，在此向您致上萬分謝意。使用之前，請您務必詳讀並了解下列的注意事項，並且正確安裝、操作。

▲ 注意事項

- 安裝本產品請務必參照使用手冊安裝說明，避免安裝錯誤造成損壞，如未循使用安裝手冊之說明，安裝任意修改一概由消費者自行負責。
- 請務必使用正確標準工具拆卸與安裝。
- 請勿自行拆解或改裝使用手冊沒有說明的部分，以免導致本產品受損。
- 內部檢查或維修，應由本公司或各地經銷商，指定合格服務人員負責。

◎ 符號說明：

代表鎖螺絲的扭力值。

表示某些程序步驟，由此註解中更容易了解。

表示引擎機油。

重量 約90公克

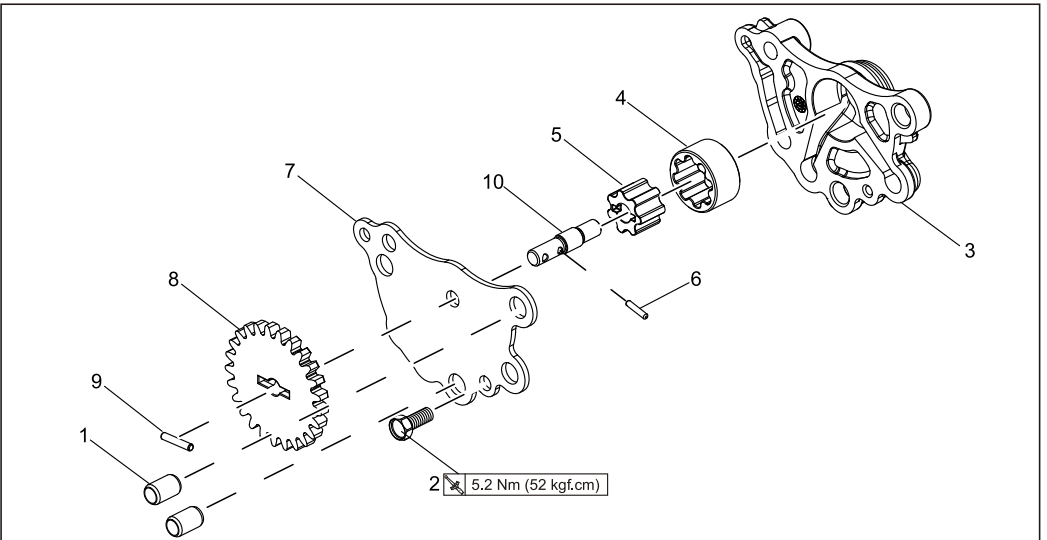
材質 鋁合金

1 配件

<p>1 機油幫浦本體 X1</p> 	<p>2 外轉子 X1</p> 	<p>3 內轉子 X1</p> 	<p>4 軸心 X1</p> 	<p>5 固定銷 X1</p> 
---	---	---	--	--

請確認上列配件是否齊全，如果您發現配件不齊全，請盡快與經銷商取得聯繫。

2 安裝說明

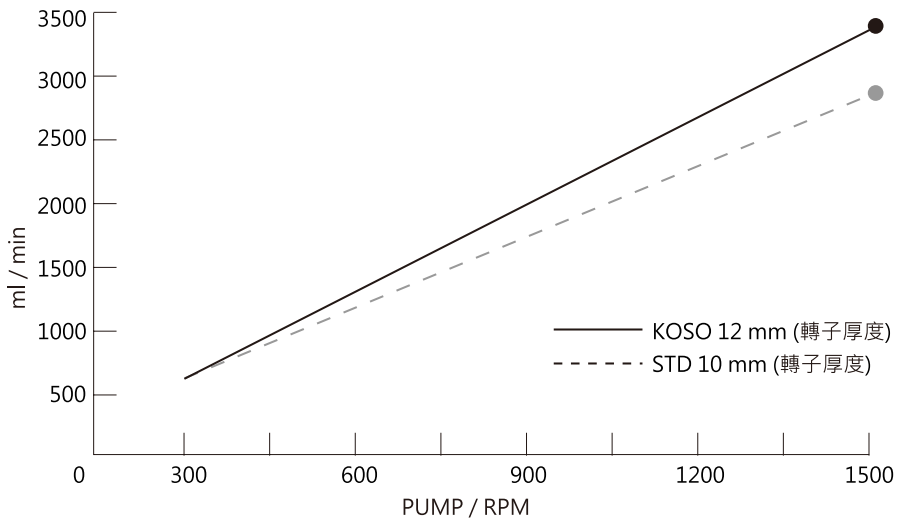


請依下列順序進行安裝及拆卸

- | | | |
|------------------|------------------|---------------------|
| 1. 原廠定位銷 | 2. 原廠螺絲 | 3. KOSO機油幫浦本體 (配件1) |
| 4. KOSO外轉子 (配件2) | 5. KOSO內轉子 (配件3) | 6. KOSO固定銷 (配件5) |
| 7. 原廠墊片 | 8. 原廠齒輪 | 9. 原廠固定梢 |
| 10. KOSO軸心 (配件4) | | |

請參照圖示順序進行拆卸作業。安裝時，請依拆卸相反順序進行並參照所提供之相關螺絲緊定扭力值。

3 幫浦吐出量曲線圖



註 KOSO幫浦流量比原廠幫浦增加20%