



●感謝您購買KOSO 產品，在此向您致上萬分謝意。本產品操作簡易明瞭，使用便利。使用之前，請您務必詳讀並了解下列的注意事項，並且正確安裝、操作。

⚠ 注意事項

- 安裝本產品，請務必參照使用手冊安裝說明，避免安裝錯誤造成損壞，一概由消費者自行負責。
 - 請勿自行拆解或改裝使用手冊沒有說明的部份，以免導致本產品受損。
 - 內部檢查或維修，應由本公司或各地經銷商，指定合格服務人員負責。
- ◎ 符號說明：

☞ 表示某些程序步驟，由此註解中更容易了解。

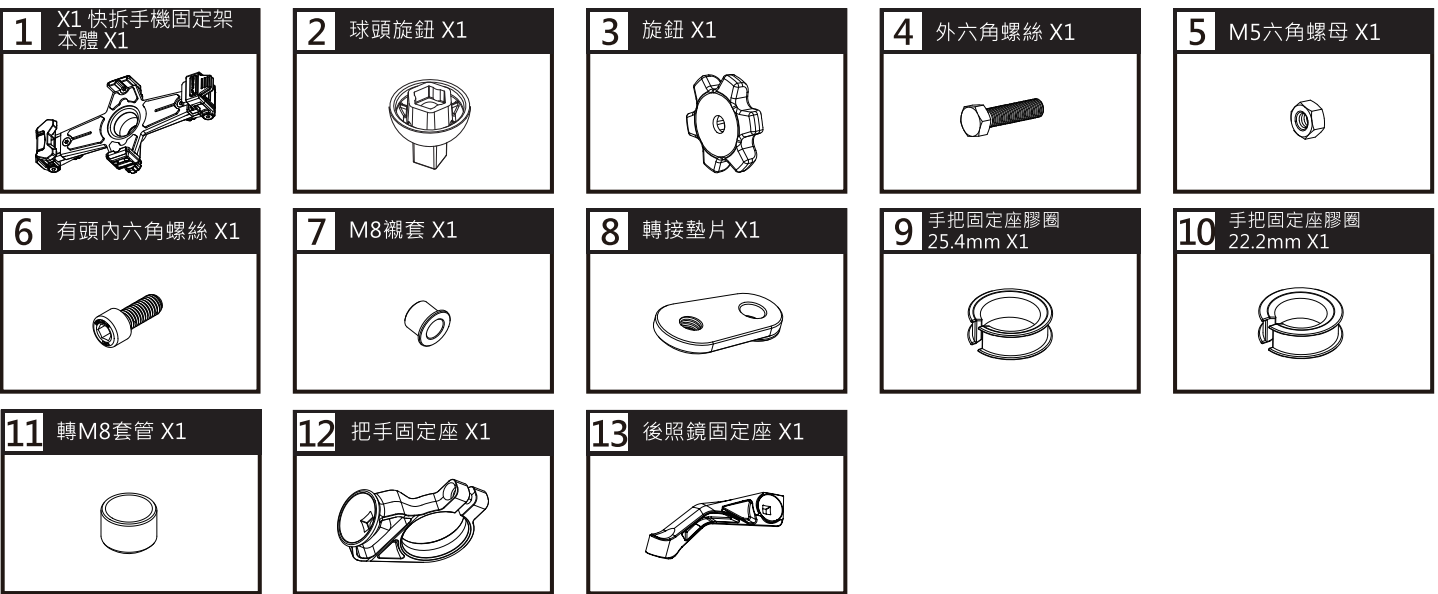
⚠ 表示某些程序必須注意，以避免影響安裝品質。

⚠ 注意! 表示某些程序必須遵守，以避免傷及車輛。

重量：約250公克

材質：尼龍、聚丙烯、玻璃纖維、銅、白鐵、鋁合金、泡棉、矽膠、橡膠。

1-1 配件



☞ 請確認上列配件是否齊全，如果您發現配件不齊全，請盡快與經銷商取得聯繫。

2 功能說明

立式快拆手機固定架

- 適用手機尺寸 4吋 ~ 5.5吋
- 把手尺寸 25.4 mm (1") / 22.2 mm (7/8")

- 適用範圍最大尺寸 長17 cm X 寬8 cm X 高1.4 cm
- 適用範圍最小尺寸 長12.5 cm X 寬5.6 cm X 高0.7cm

加大立式快拆手機固定架

- 適用手機尺寸 4.5吋 ~ 6.5吋
- 把手尺寸 25.4 mm (1") / 22.2 mm (7/8")

- 適用範圍最大尺寸 長18.5 cm X 寬9 cm X 高1.6 cm
- 適用範圍最小尺寸 長13.9 cm X 寬6.7 cm X 高0.9cm

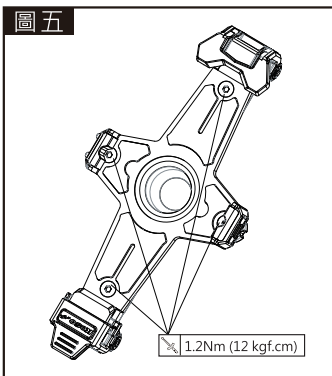
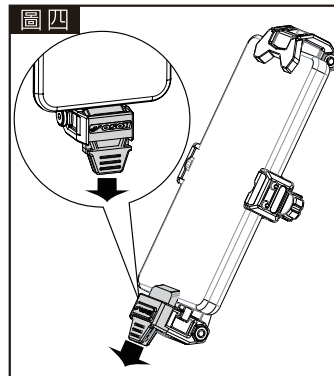
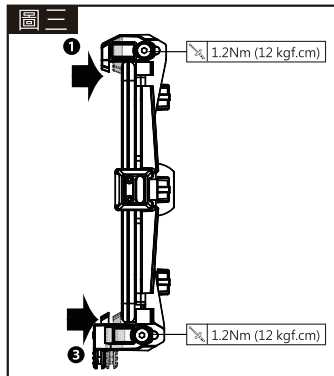
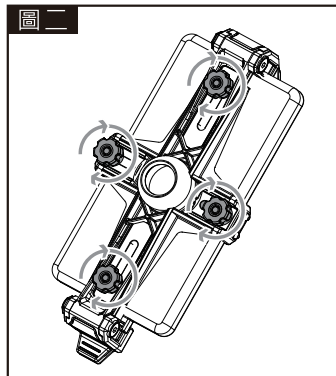
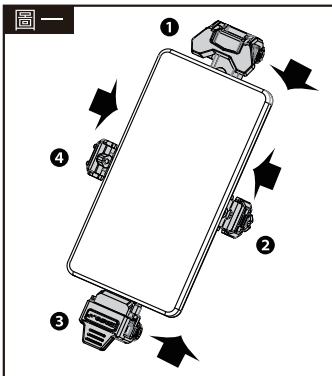
⚠ 注意! 建議使用手機保護殼及鏡面保護貼，底部較平整的為佳，避免長時間使用，導致手機磨損。

⚠ 注意! 使用SONY XPERIA Z系列手機，請先開啟“輕觸以喚醒功能”，再進行實車安裝。

⚠ 注意! 使用前，務必確認X1 快拆手機固定架穩固，再進行安裝。

3 手機安裝說明

請依下列順序進行安裝及拆卸



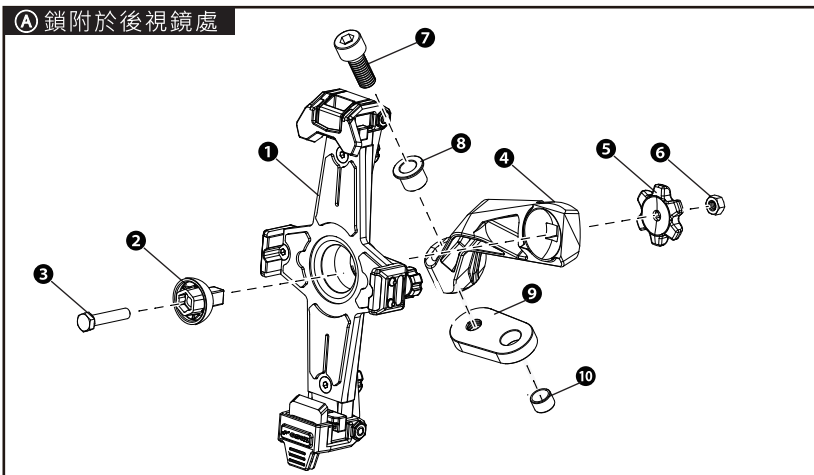
1. 請將手機X1快拆手機固定架上下反轉180度。
2. 請將手機放置X1快拆手機固定架上，並將四端的定位支架(1、2、3、4)緊靠手機。(圖一)
3. 請翻至背面將固定旋鈕X4順時針旋緊。(圖二)
4. 請將上、下端的定位支架(1、3)，由上往下緊靠手機，並使用適當工具將M4內六角螺絲旋緊。(圖三)
5. 請拉開快拆滑槽將手機拿出。(圖四)
6. 請使用適當工具，將M4內六角螺絲旋緊。(圖五)

❗ 不建議使用電氣動工具，安裝時，板手旋緊至建議扭力值，切勿施加過大力量。

4 X1 快拆手機固定架安裝方式

請選擇安裝位置

Ⓐ 鎖附於後視鏡處

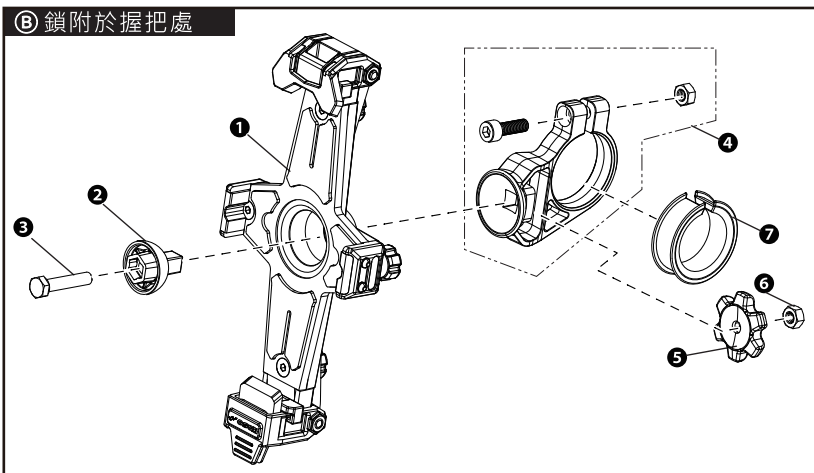


請依下列順序進行安裝及拆卸

- 1 X1 快拆手機固定架 本體 (配件1)
- 2 球頭旋鈕 (配件2)
- 3 外六角螺絲 (配件4)
- 4 後照鏡固定座 (配件13)
- 5 旋鈕 (配件3)
- 6 M5 六角螺母 (配件5)
- 7 M8x20 mm有頭內六角螺絲 (配件6) $\leq 6Nm (60 kgf.cm)$
- 8 M8襯套 (配件7)
- 9 轉接墊片 (配件8)
- 10 轉M8套管 (配件11)

❗ 後視鏡規格為M10，則不需使用。

Ⓑ 鎖附於握把處



請依下列順序進行安裝及拆卸

- 1 X1 快拆手機固定架 本體 (配件1)
- 2 球頭旋鈕 (配件2)
- 3 外六角螺絲 (配件4)
- 4 把手固定座 (配件12)
- 5 旋鈕 (配件3)
- 6 M5 六角螺母 (配件5)
- 7 手把固定座膠圈 (配件9、配件10)

❗ 依不同把手尺寸搭配使用。