



●感謝您購買 KOSO 產品，在此向您致上萬分謝意。本產品操作簡易明瞭，使用便利。使用之前，請您務必詳讀並了解下列的注意事項，並且正確安裝、操作。

**⚠ 注意事項**

- 安裝本產品，請務必參照使用手冊安裝說明，避免安裝錯誤造成損壞，一概由消費者自行負責。
- 請勿自行拆解或改裝使用手冊沒有說明的部份，以免導致本產品受損。
- 內部檢查或維修，應由本公司或各地經銷商，指定合格服務人員負責。

◎符號說明：

■ 表示某些程序步驟，由此註解中更容易了解。

△ 表示某些程序必須注意，以避免影響安裝品質。

⚠ 警告 表示某些程序必須遵守，以避免傷及本人、他人或車輛。

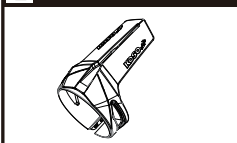
⚠ 注意 表示某些程序必須遵守，以避免傷及車輛。

重量：約30公克

材質：聚丙稀、銅、矽膠

**1 配件**

**1** 前叉防塵蓋 X2



**2** 橡膠墊圈 X2



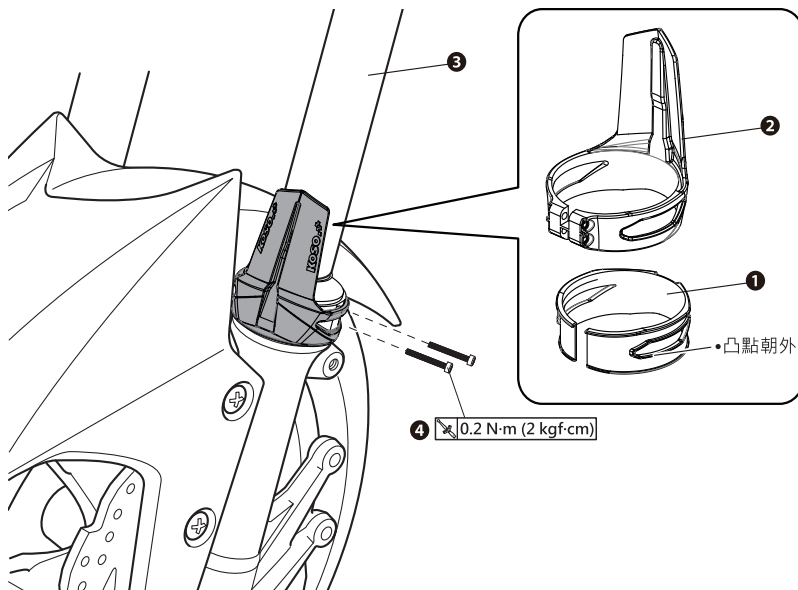
**3** M2.5XP0.45X25L  
螺絲 X4



請確認上列配件是否齊全，如果您發現配件不齊全，請盡快與經銷商取得聯繫。

**2 實車安裝說明**

請依下列順序進行安裝及拆卸



1.請使用適當工具，將保護罩拆下。

2.將①橡膠墊圈(配件2)安裝至②前叉防塵蓋(配件1)，將安裝完成的防塵蓋，重③前叉內管套入並往下壓。

3.請使用適當工具，將④M2.5XP0.45X25L螺絲x4(配件3)鎖附在前叉防塵蓋，即完成組裝。

請參照圖示順序進行拆卸作業。