



●感謝您購買KOSO 產品，在此向您致上萬分謝意。本產品操作簡易明瞭，使用便利。使用之前，請您務必詳讀並了解下列的注意事項，並且正確安裝、操作。

⚠ 注意事項

- 安裝本產品，請務必參照使用說明書安裝，避免安裝錯誤造成損壞，一概由消費者自行負責。
- 請務必使用正確、標準工具拆卸與安裝。
- 請勿自行拆解或改裝，使用說明書沒有說明的部分，以免導致本產品受損。
- 內部檢查或維修，應由本公司或各地經銷商，指定合格服務人員負責。

◎符號說明：

表示某些程序步驟，由此註解中更容易了解。

表示某些程序必須注意，以避免影響安裝品質。

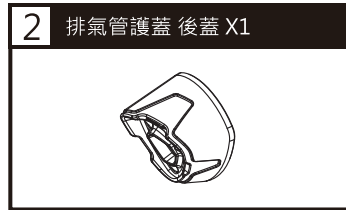
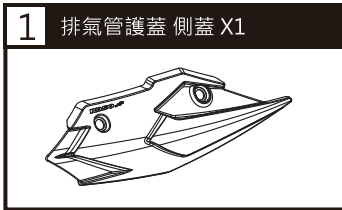
注意! 表示某些程序必須遵守，以避免傷及車輛。

使用數值! 表示對扭力扳手使用數值。對內容不了解時，請詢問具有相關知識的專業人員。

重量：約265公克

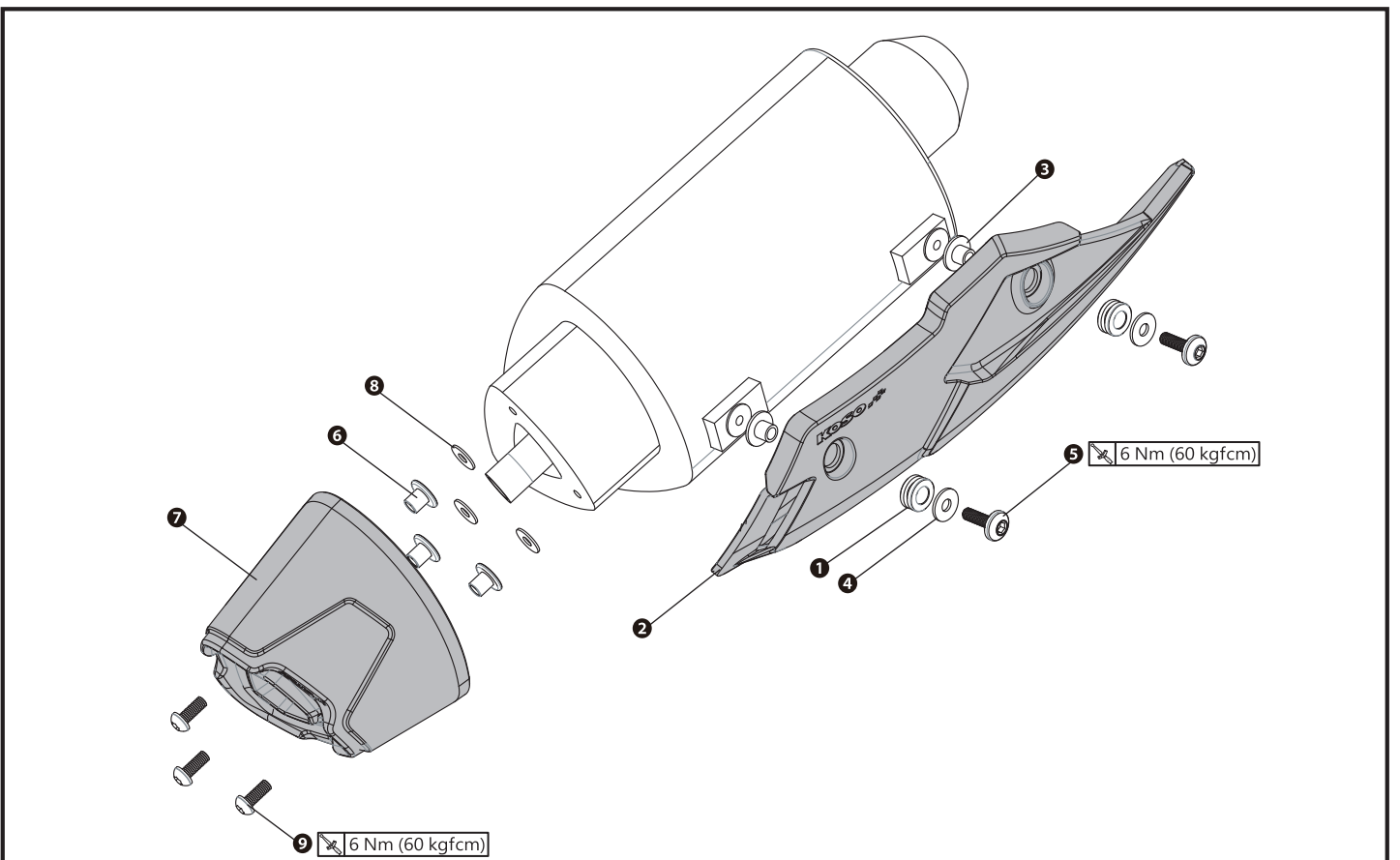
材質：尼龍

1 配件



請確認上列配件是否齊全，如果您發現配件不齊全，請盡快與經銷商取得聯繫。

2 實車安裝說明



請依下列順序進行安裝及拆卸

- 1.請使用適當工具，將原廠排氣管護蓋側蓋、後蓋及螺絲配件拆下。
- 2.將**1**原廠側蓋橡膠墊圈x2取下，並安裝至**2**KOSO排氣管護蓋側蓋(配件1)鎖孔上。
- 3.請使用適當工具，將**3**原廠側蓋襯套x2從內側放入鎖孔中，**4**排氣管護蓋側蓋墊片x2及KOSO排氣管防護護蓋使用**5**原廠側蓋固定螺絲x2鎖緊。
- 4.請將**6**原廠後蓋襯套x3由內套入**7**KOSO排氣管護蓋後(配件2)鎖孔。
- 5.將KOSO排氣管護蓋後蓋、原廠後蓋襯套x3及**8**隔熱墊片x3使用**9**原廠後蓋固定螺絲x3安裝至排氣管本體。

請參照圖示順序進行拆卸作業。安裝時，請參照所提供之相關螺絲緊定扭力值安裝。