



●感謝您購買KOSO產品，在此向您致上萬分謝意。本產品操作簡易明瞭，使用便利。使用之前，請您務必詳讀並了解下列的注意事項，並且正確安裝、操作。

⚠ 注意事項

- 安裝本產品，請務必參照使用手冊安裝說明，避免安裝錯誤造成損壞，一概由消費者自行負責。
- 請勿自行拆解或改裝使用手冊沒有說明的部份，以免導致本產品受損。
- 內部檢查或維修，應由本公司或各地經銷商，指定合格服務人員負責。

◎符號說明：

📖 表示某些程序步驟，由此註解中更容易了解。

⚠ 表示某些程序必須注意，以避免影響安裝品質。

⚠ 注意! 表示某些程序必須遵守，以避免傷及車輛。

🛢 表示輕級鋰皂基黃油。

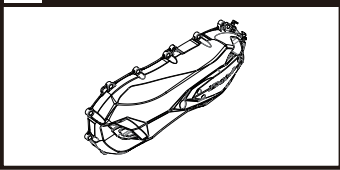
🔧 使用數值! 表示對扭力扳手使用數值。對內容不了解時，請詢問具有相關知識的專業人員。

重量：約1500公克

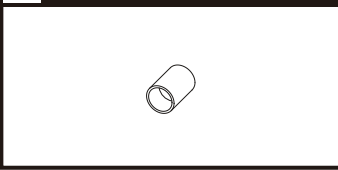
材質：尼龍、玻璃纖維、聚丙烯、鋁合金壓鑄、銅、鋼、白鐵、海綿。

1-1 配件

1 輕量導風傳動外蓋 X1



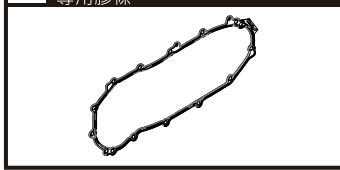
2 定位銷 - 10mm X2



📖 請確認上列配件是否齊全，如果您發現配件不齊全，請盡快與經銷商取得聯繫。

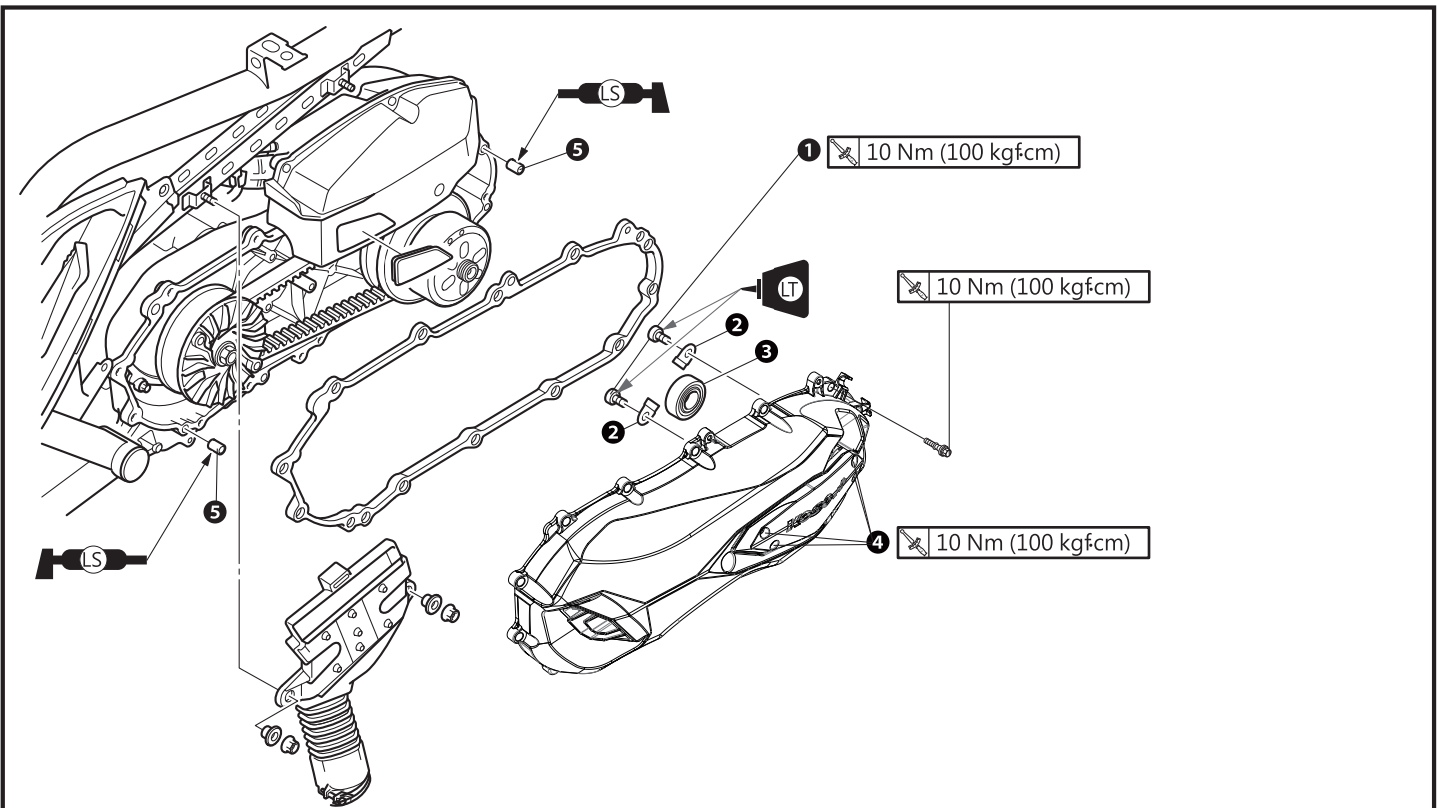
1-2 選購配件

1 FORCE 155輕量化導風傳動外蓋專用膠條



📖 部份配件在某些地區並沒有出售，詳細訊息，請親臨經銷商洽詢。

2 實車安裝說明



請依下列順序進行安裝及拆卸

1. 請使用適當工具，將原廠傳動外蓋組、空濾導管拆下。
2. 請使用適當工具，將①原廠軸承固定螺絲X2、②固定片X2、③軸承X1拆下。
3. 將原廠②固定片X2、③軸承X1安裝至KOSO傳動外蓋(配件1)。
4. 將KOSO傳動外蓋④固定螺絲X4放鬆，使金屬蓋浮動，但不要拆下金屬蓋。
5. 將KOSO傳動外蓋(配件1)安裝至車上，請使用適當工具，安裝原廠傳動外蓋螺絲及⑤定位銷(配件2)X2，再將空濾及空濾固定螺絲安裝至KOSO傳動外蓋(配件1)。
6. 請使用適當工具，將KOSO傳動外蓋上的④固定螺絲X4鎖緊，即可完成。

📖 請參照圖示順序進行拆卸作業。安裝時，請參照所提供之相關螺絲緊定扭力值安裝。