



- 感謝您購買我們的產品，在此向您致上萬分謝意。本產品配線簡易，操作簡易明瞭，使用便利。使用之前，請您務必詳讀並了解下列的注意事項，並且正確安裝、操作。

⚠ 注意事項

- 安裝本產品，請務必參照使用手冊安裝說明，避免安裝錯誤造成損壞，一概由消費者自行負責。
- 取用時請勿拉扯配線，防止有脫落或接觸不良的情形發生。配線請勿施以外力破壞或修改。
- 請勿自行拆解或改裝使用手冊沒有說明的部份，以免導致本產品受損。
- 內部檢查或維修，應由本公司或各地經銷商，指定合格服務人員負責。

◎ 符號說明：

📖 表示某些程序步驟，由此註解中更容易了解。

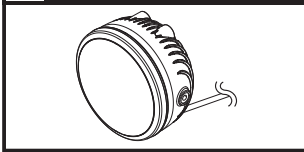
⚠ 表示某些程序必須注意，以避免影響安裝品質。

⚠ 警告！表示某些程序必須遵守，以避免傷及本人、他人或車輛。

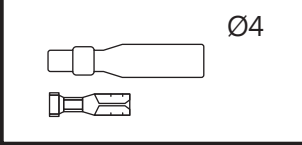
⚠ 注意！表示某些程序必須遵守，以避免傷及車輛。

1 配件

1 頭燈 X1個

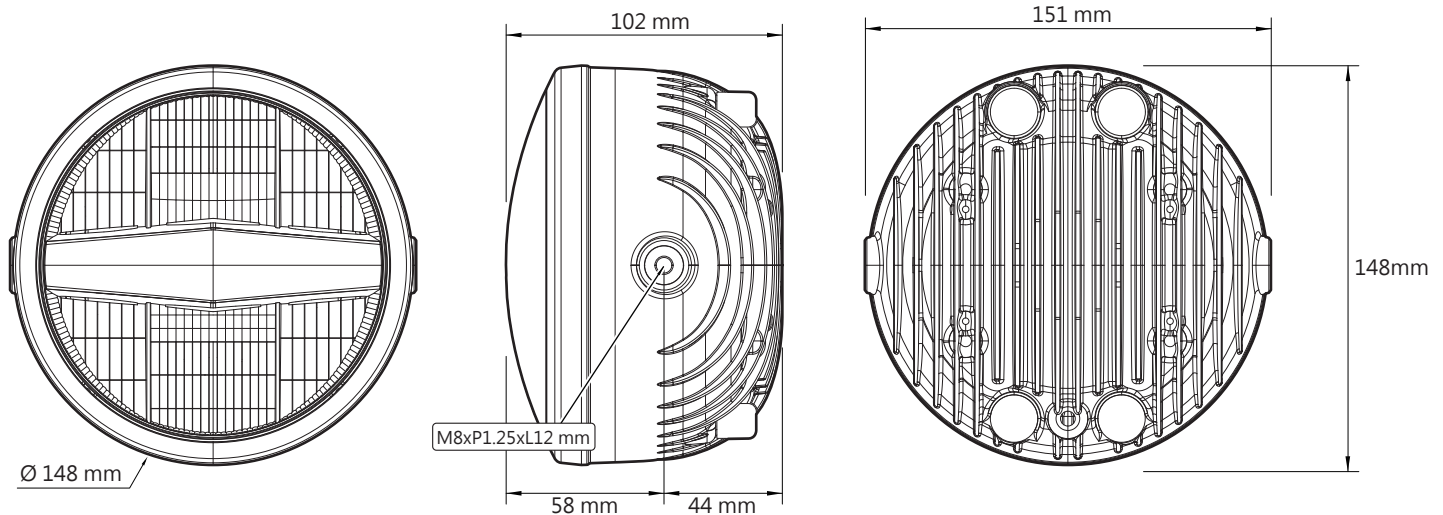


2 PVC 透明防水套/ 子彈型壓著端子(母) X2組



📖 請確認上列配件是否齊全，如果您發現配件不齊全，請盡快與經銷商取得聯繫。

2 功能說明

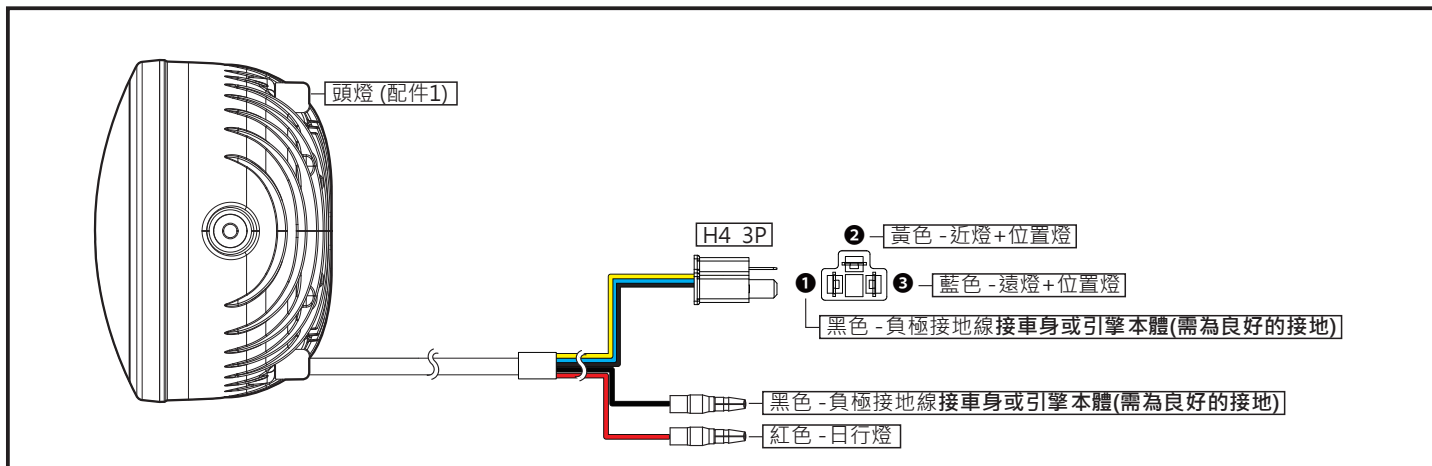


● 本體使用溫度範圍	-10 ~ 60 °C
● 防水等級	JIS D 0203
● 法規認證	E-Mark / DOT Approved
● 本體尺寸	Ø 151 X H 102 mm
● 本體重量	約840 g

● 本體使用電壓	DC 10 ~ 16 V
○ 日行燈消耗功率	DC 12V/14.1W
○ 近燈+位置燈消耗功率	DC 12V/19.9W
○ 遠燈+位置燈消耗功率	DC 12V/35.6W

📖 設計和規格有所變更，恕不另行通知。

3 接線說明



4 故障排除基本事項

操作或功能有故障的時候，請先檢查下列項目。如果仍無法正常操作的話，請再與經銷商或本公司聯絡。

症狀	原因/檢查
LED未亮起。	<ul style="list-style-type: none">●可能是電源線沒有接好 →請檢查電源線有無斷線或脫落。 →正負極是否有接好。●可能是連接器沒有接好。 →請檢查連接器有無斷線或脫落。●可能是開關/電源功率不足 →請檢查是否符合功率最低需求。

※以上的檢查，如都沒有辦法解決的話，可能真的故障了，請與經銷商或本公司聯絡。