



●感謝您購買我們的產品，在此向您至萬分謝意。使用之前，請您務必詳讀並了解下列的注意事項，並且正確安裝、操作。

⚠ 注意事項

- 安裝本產品，請務必參照使用手冊安裝說明，避免安裝錯誤造成損壞，一概由消費者自行負責。
- 請勿自行拆解或改裝使用手冊沒有說明的部份，以免導致本產品受損。
- 內部檢查或維修，應由本公司或各地經銷商，指定合格服務人員負責。

◎符號說明：

註 表示某些程序步驟，由此註解中更容易了解。

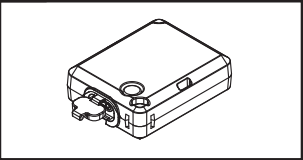
△ 表示某些程序必須注意，以避免影響安裝品質。

⚠ **警告!** 表示某些程序必須遵守，以避免傷及本人、他人或車輛。

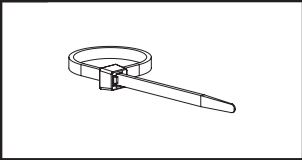
⚠ **注意!** 表示某些程序必須遵守，以避免傷及車輛。

1 配件

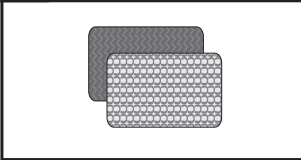
1 馬力測試盒 X1個



2 束帶 X1條



3 黏扣帶 X1組

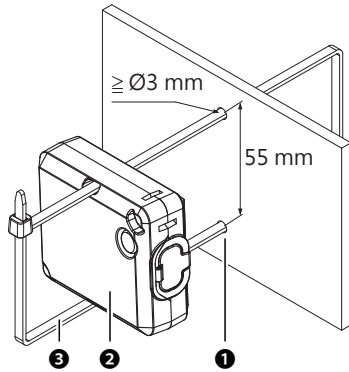


註 請確認上列配件是否齊全，如果您發現配件不齊全，請盡快與經銷商取得聯繫。

2 安裝說明

我們提供兩種安裝方式，請找尋適合您的方式，使用時，請依下列敘述進行

安裝方式 A

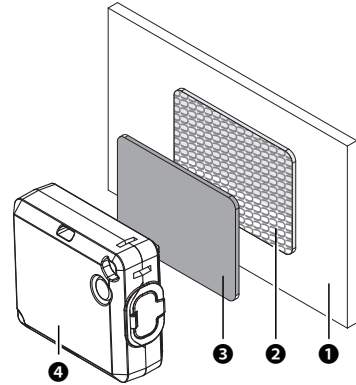


① 請使用適當工具，於車體位置鑽孔

註 鑽孔孔洞請勿 < 3 mm，避免束帶無法穿入。

- ② 馬力測試盒 (配件1)
- ③ 束帶 (配件2)

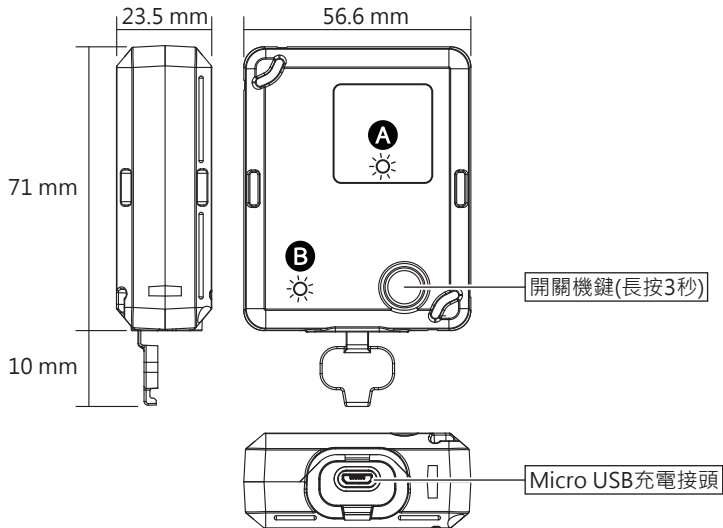
安裝方式 B



- ① 車體位置
- ② 黏扣帶-母 (配件3)
- ③ 黏扣帶-公 (配件3)
- ④ 馬力測試盒 (配件1)

註 請先將欲接著車體表面的油漬、水份及灰塵擦拭乾淨，再進行黏貼，並使用拇指來回施壓，使其緊密地黏貼於表面上，增加黏貼接著力。

3 功能說明



燈號說明:

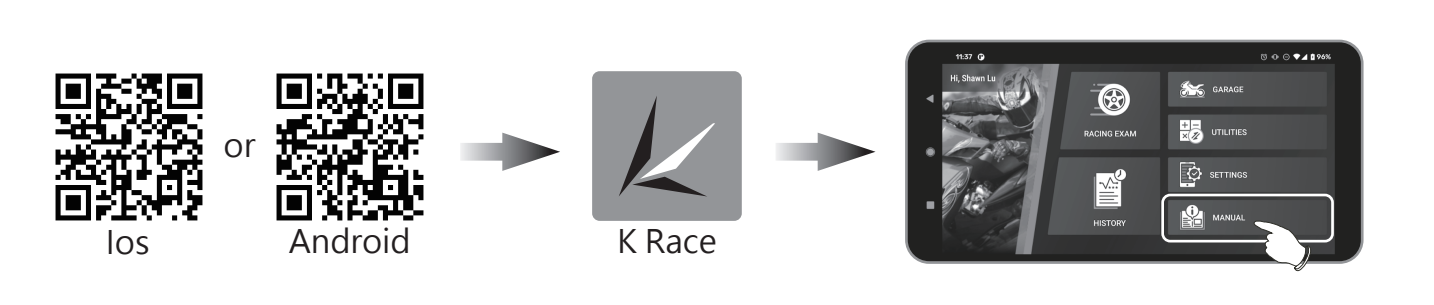
- A** GPS燈(紅)
 - 閃爍=有訊號、無閃爍=沒訊號
- B** 狀態燈
 - 開機(粉紅→白→黃(中電量)→紅(低電量))
 - 綠(高電量)
 - (交錯閃爍) → 藍牙配對成功(藍)
 - 開機充電中(水藍)
 - 關機充電中(紅→綠)

● USB充電電壓	電壓規格：DC 5 V
● 本體使用溫度範圍	-10 ~ 60 °C
● 防水等級	生活防水
● 本體尺寸	71 X 56.6 X 23.5 mm
● 本體重量	約 75.5 克

△ 未充電器時，請將USB充電孔防塵蓋蓋上以避免灰塵飛入，而導致損壞無法充電使用。
 註 設計和規格有所變更，恕不另行通知。

4 APP QR Code 安裝

此產品需搭配 KOSO 專屬 App使用，請掃描下方QR Code，或是在App商店搜尋 K Race 下載安裝，並依照使用說明操作。



△ 此App設計為賽道使用，請勿在一般道路上使用，並於使用時遵守安全交通規則。

5 故障排除基本事項

操作或功能有故障的時候，請先檢查下列項目。如果仍無法正常操作的話，請再與經銷商或本公司聯絡。

症狀	原因/檢查
沒有充電功能或指示燈沒有作動	<ul style="list-style-type: none"> ● 可能是沒有電源的供給。 <ul style="list-style-type: none"> → 請確認充電線是否有異常。 → 請確認充電燈號是否亮起。
狀態燈無閃爍	<ul style="list-style-type: none"> ● 可能是藍芽模組異常。 <ul style="list-style-type: none"> → 請關機5秒，再重新開啟。

※以上的檢查，如都沒有辦法解決的話，可能真的故障了，請與經銷商或本公司聯絡。