



●感謝您購買 KOSO TT後視鏡，在此向您致上萬分謝意。使用之前，請您務必詳讀並了解下列注意事項，並且正確安裝、操作。

### ⚠ 注意事項

- 安裝本產品，請務必參照使用說明書安裝，避免安裝錯誤造成損壞，一概由消費者自行負責。
- 請務必使用正確、標準工具拆卸與安裝。
- 請勿自行拆解或改裝，使用說明書沒有說明的部份，以免導致本產品受損。
- 內部檢查或維修，應由本公司或各地經銷商，指定合格服務人員負責。

### ◎符號說明：

註 表示某些程序步驟，由此註解中更容易了解。

⚠ 表示某些程序必須注意，以避免影響安裝品質。

⚠ **警告!** 表示某些程序必須遵守，以避免傷及本人、他人或車輛。

⚠ **注意!** 表示某些程序必須遵守，以避免傷及車輛。

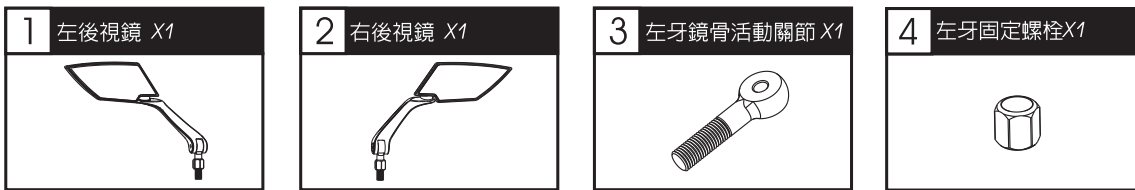
⚠ **注意安裝!** 請確實鎖緊螺絲後再發動引擎。

📖 **詳細閱讀!** 表示對使用說明書內容不了解時，請詢問具有相關知識的專業人員。

重量：約430公克

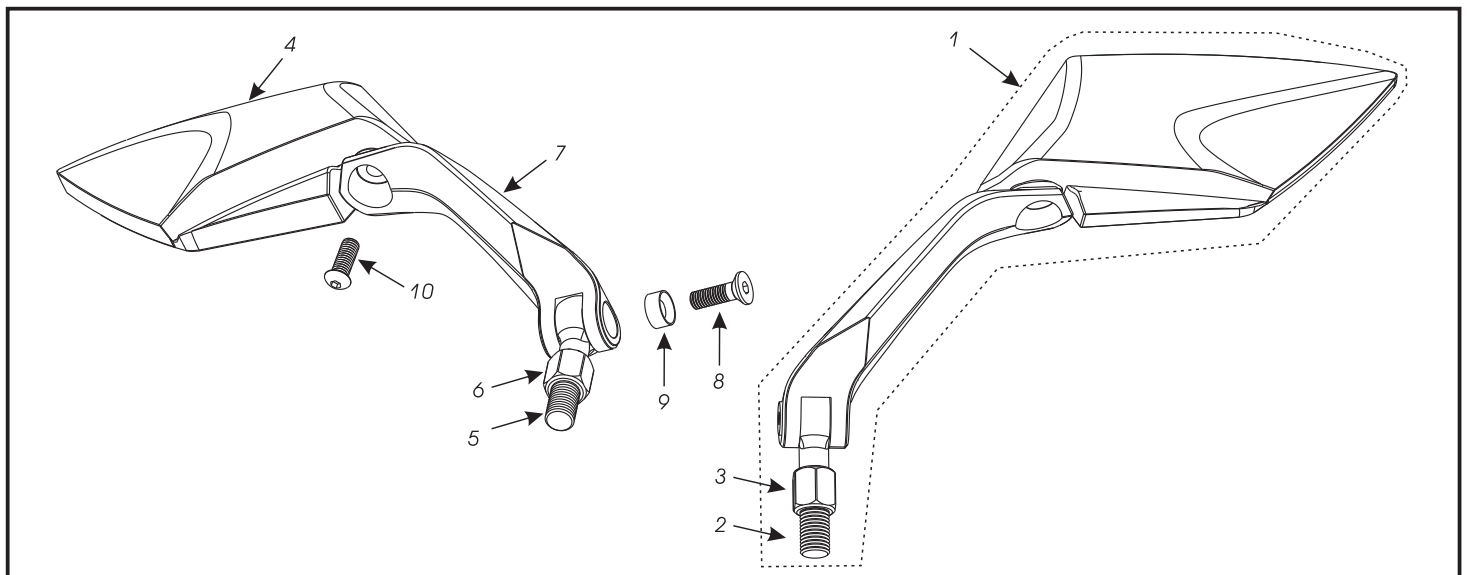
材質：聚碳酸酯+鋁合金壓鑄+玻璃

## 1-1 左、右後視鏡配件



🗨 購買左、右後視鏡，請確認上列配件是否齊全，如果您發現配件不齊全，請盡快與經銷商取得聯繫。

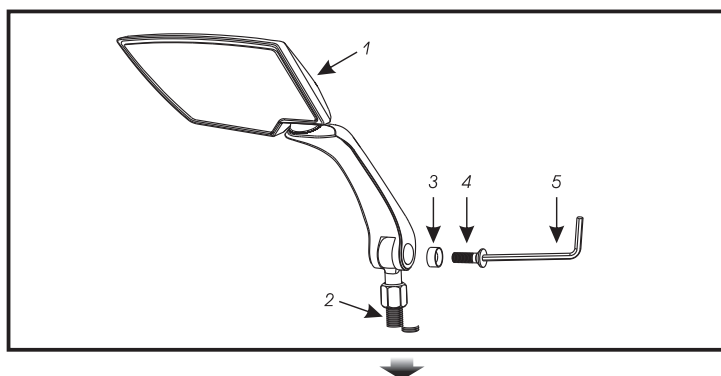
## 2 零件名稱



### 左、右後視鏡零件名稱

- |             |              |
|-------------|--------------|
| 1. 左後視鏡X1   | 6. 右牙固定螺絲    |
| 2. 右牙鏡骨活動關節 | 7. 右鏡骨       |
| 3. 右牙固定螺絲   | 8. 後視鏡角度微調螺絲 |
| 4. 右鏡盤      | 9. 後視鏡套筒     |
| 5. 右牙鏡骨活動關節 | 10. 鏡盤角度微調螺絲 |

## 3 安裝說明

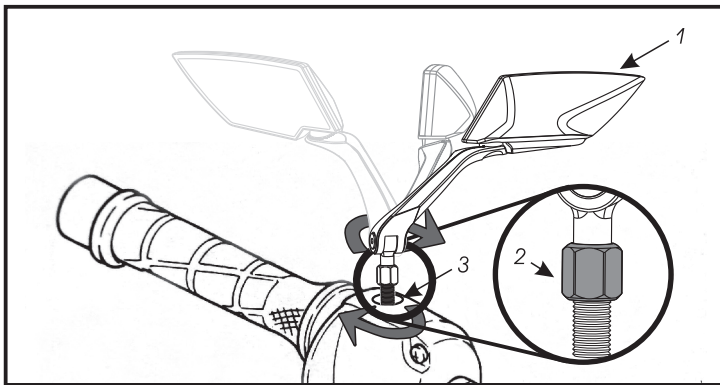


### 1. 鏡骨活動關節安裝說明

1. 左後視鏡X1
2. 右牙鏡骨活動關節
3. 後視鏡套筒
4. 後視鏡角度微調螺絲
5. M6六角扳手

⚠ 後視鏡角度微調螺絲(4)套上後視鏡套筒(3)，後視鏡套筒平面朝內，平貼於右牙鏡骨活動關節(2)，依順時針方向旋緊於右牙鏡骨活動關節(2)。

⚠ 右後視鏡與左後視鏡，安裝步驟相同

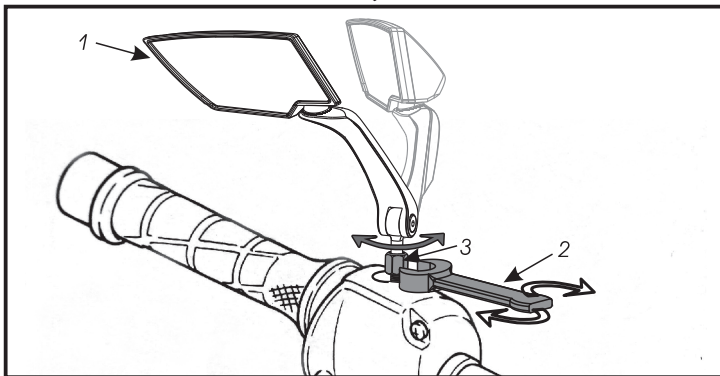


## 2. 後視鏡安裝說明

- 註 1.YAMAHA 車系 (左後視鏡→右牙螺絲，為順時針方向、右後視鏡→左牙螺絲，為逆時針方向)。  
2.KYMC0 車系 (左右後視鏡→右牙螺絲，均為順時針方向)。  
3.SYM 車系 (左右後視鏡→右牙螺絲，均為順時針方向)。

1. 左後視鏡 X1。
2. 右牙固定螺絲。
3. 左手把固定座。

△ 請先調整右牙固定螺絲 (2) 至上緣，將左後視鏡 (1)，依順時針方向旋緊於左手把固定座 (3)。

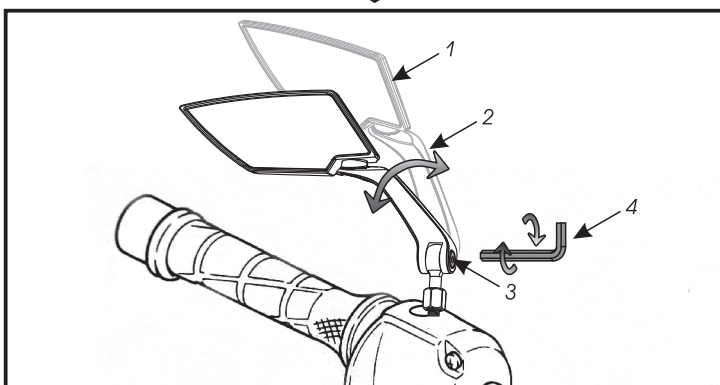


## 3. 旋緊固定螺絲安裝說明

1. 左後視鏡組。
2. M14 開口扳手。
3. 右牙固定螺絲。

△ 選擇欲使用視角後，再使用 M14 開口扳手 (2)，依順時針方向，旋緊右牙固定螺絲 (3)。

△ 右牙固定螺絲為逆時針方向旋緊；左牙固定螺絲為順時針方向旋緊。

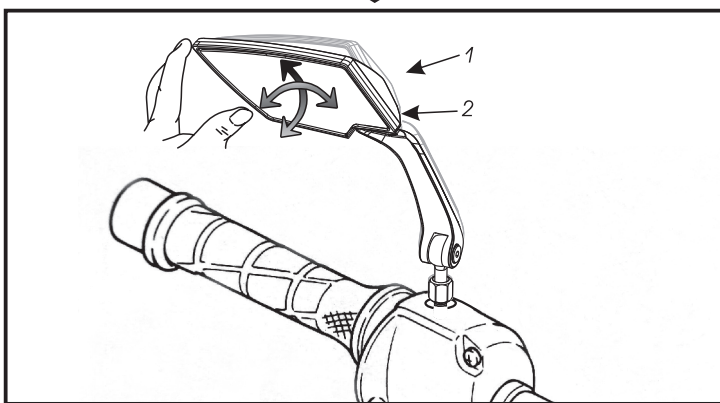


## 4. 調整鏡骨俯仰角度

1. 左後視鏡組。
2. 左鏡骨。
3. 後視鏡角度微調螺絲。
4. M6 六角扳手。

△ 調整左鏡骨俯仰角度 (2)，選擇欲使用視角後，再使用 M6 六角扳手 (4)，依順時針方向，旋緊後視鏡角度微調螺絲 (3)。

△ 右鏡骨俯仰角度與左鏡骨俯仰角度，調整步驟相同。



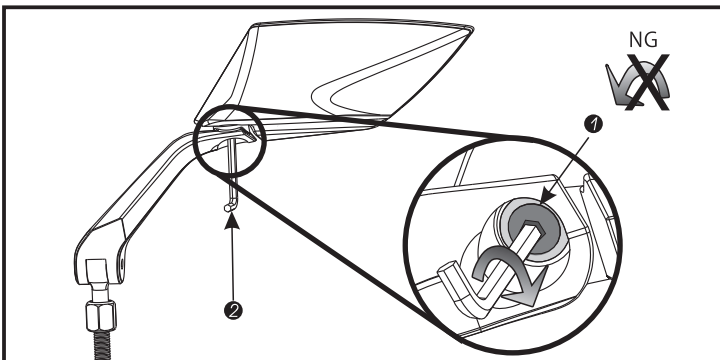
## 5. 調整鏡盤角度

1. 左後視鏡組。
2. 左鏡盤。

△ 調整左鏡盤角度，選擇欲使用視角。

△ 右鏡盤角度與左鏡盤角度，調整步驟相同。

## 4 維修說明



註 經常性調整鏡盤角度，會因機件磨耗，易有鬆脫情形發生。

1. 旋緊鏡盤角度微調螺絲
  - ① 鏡盤角度微調螺絲
  - ② M5六角扳手

△ 請使用 M5 六角扳手 (2)，依順時針方向旋緊鏡盤角度微調螺絲 (1)，使鏡盤恢復原有緊度。

△ 請勿逆時針方向放鬆鏡盤角度微調螺絲，以免鏡盤與鏡骨分離。