

● 感謝您購買 KOSO 產品，在此向您致上萬分謝意。使用之前，請務必詳讀並了解下列注意事項，並且正確安裝、操作。

**▲ 注意事項**

- 安裝本產品，請務必參照使用說明書安裝，避免安裝錯誤造成損壞，一概由消費者自行負責。
- 請務必使用正確、標準工具拆卸與安裝。
- 請勿自行拆解或改裝，使用說明書沒有說明的部份，以免導致本產品受損。
- 內部檢查或維修，應由本公司或各地經銷商，指定合格服務人員負責。

◎ 符號說明：

- ☞ 表示某些程序步驟，由此註解中更容易了解。
  - ▲ 表示某些程序必須注意，以避免影響安裝品質。
  - ▲ 警告！表示某些程序必須遵守，以避免傷及本人、他人或車輛。
  - ▲ 注意！表示某些程序必須遵守，以避免傷及車輛。
  - 📖 詳細閱讀！表示對使用說明書內容不了解時，請詢問具有相關知識的專業人員。
- 重量：約1035公克。  
材質：鋁合金。

**1-1 配件**

<b>1</b> 輕量化鋁合金開閉盤 X1	<b>2</b> 離合器固定螺帽 X1	<b>3</b> 開閉盤油封套環 X1	<b>4</b> JET SL開閉盤墊片 X1
-----------------------	---------------------	---------------------	-------------------------

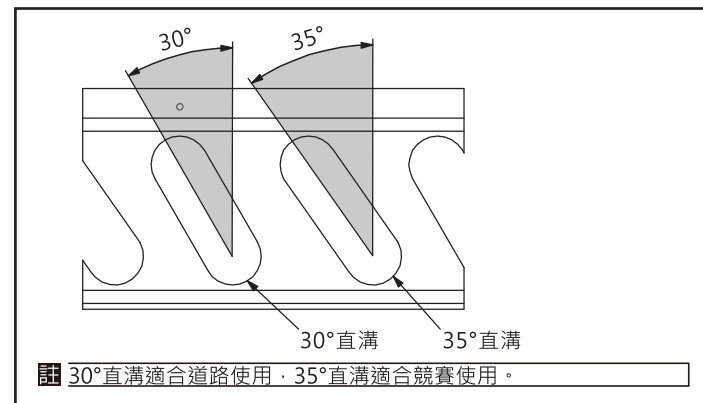
☞ 請確認上列配件是否齊全，如果您發現配件不齊全，請盡快與經銷商取得聯繫。

**1-2 選購配件**

<b>1</b> SPORT 離合器 (外徑132.5mm) <small>☞ DRG使用</small>	<b>2</b> 輕量化CNC離合器外蓋 (內徑134mm) <small>☞ DRG使用</small>	<b>3</b> 專利微調離合器 (外徑122mm) <small>☞ JET SL使用</small>	<b>4</b> 輕量化CNC離合器外蓋 (內徑125mm) <small>☞ JET SL使用</small>
<b>5</b> 驅動盤組	<b>6</b> 小彈簧(SPORT 離合器用) <small>☞ 限DRG使用</small>	<b>7</b> 大彈簧	<b>8</b> 滾珠 20X15mm

☞ 部分配件在某些地區並沒有出售，詳細訊息，請親臨經銷商洽詢。

**2 滑動槽特性說明**



**4 開閉盤重量**

	KOSO	DRG-158 原廠	JET SL 原廠
重量 (g)	1003.5 g	1239.5g	1263g

**3-1 變速比 (DRG-158)**

	KOSO	原廠
齒輪比	2.72~0.78:1	2.63~0.81:1
變速比	3.48	3.25

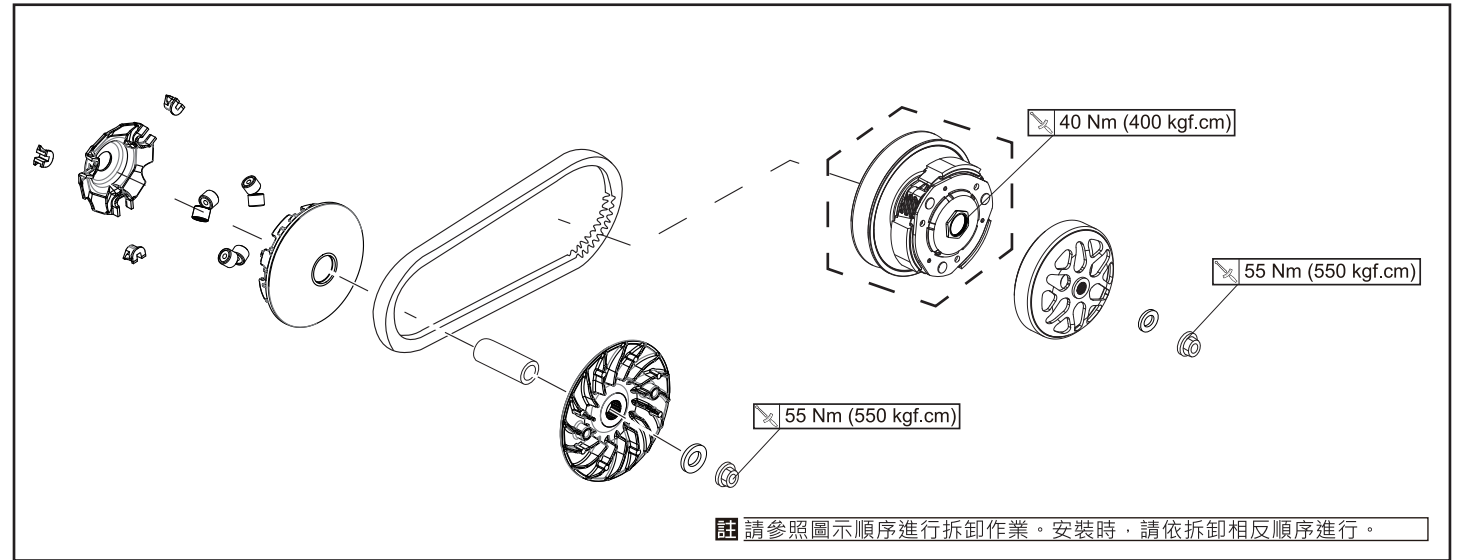
☞ 搭配KOSO DRG-158 傳動套件組。

**3-2 變速比 (JET SL-125 升級155C.C.)**

	KOSO	原廠
齒輪比	2.94~0.76:1	2.88~0.79:1
變速比	3.87	3.65

☞ 搭配KOSO DRG-158 傳動套件組+升級DRG汽缸套件組。

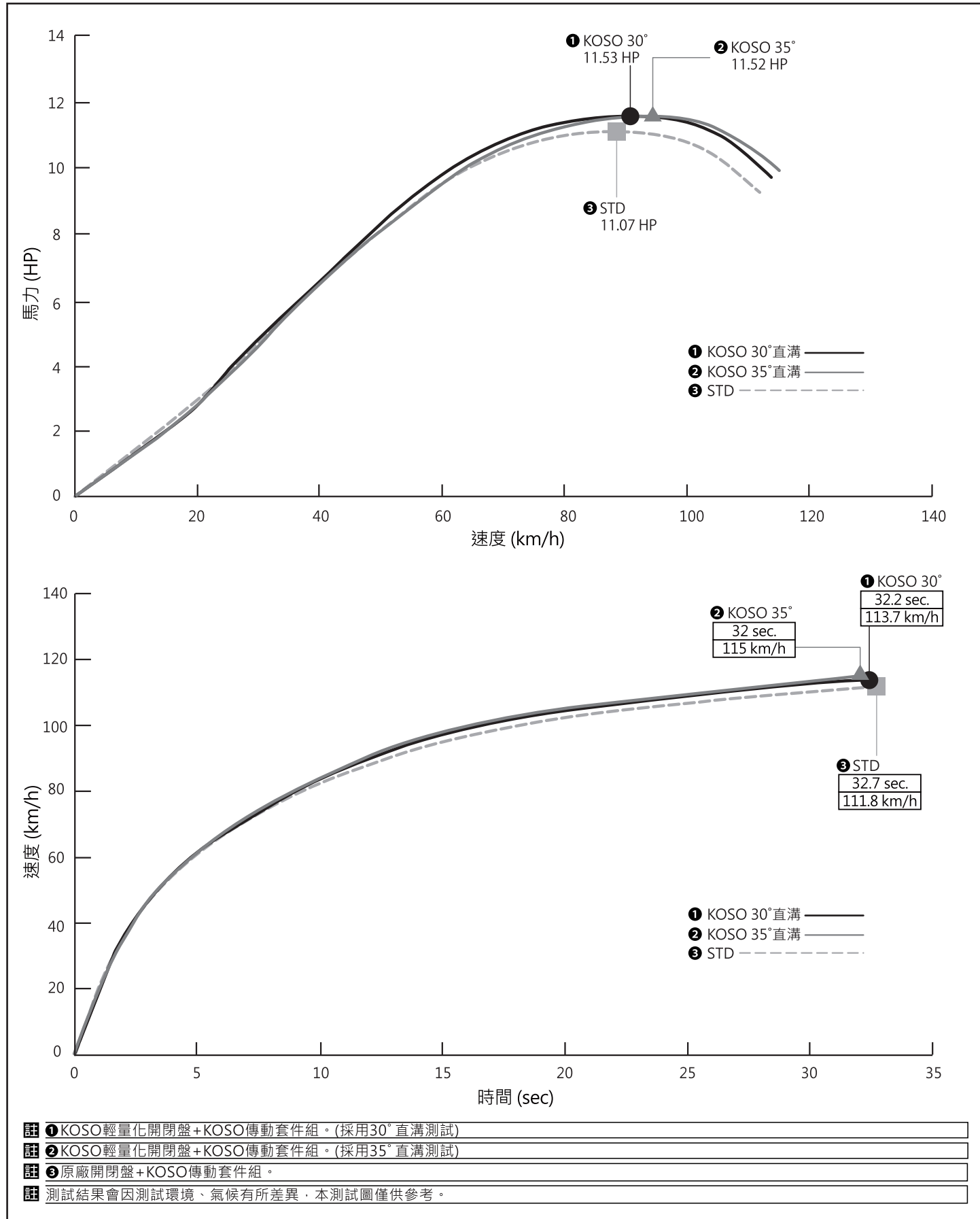
**5 傳動系統的拆卸與安裝**



**6 開閉盤總成的拆卸與安裝**



7-1 加速度測試圖(DRG-158)



7-2 加速度測試圖(JET SL 125 升級155C.C.)

