



●感謝您購買 KOSO 產品，在此向您致上萬分謝意。使用之前，請您務必詳讀並了解下列注意事項，並且正確安裝、操作。

### ⚠ 注意事項

- 安裝本產品，請務必參照使用手冊安裝說明，避免安裝錯誤造成損壞，一概由消費者自行負責。
- 請勿自行拆解或改裝使用手冊沒有說明的部份，以免導致本產品受損。
- 內部檢查或維修，應由本公司或各地經銷商，指定合格服務人員負責。

### ◎符號說明：

☞ 表示某些程序步驟，由此註解中更容易了解。

⚠ 表示某些程序必須注意，以避免影響安裝品質。

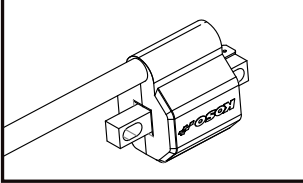
⚠ 注意！表示某些程序必須遵守，以避免傷及車輛。

材質：聚對苯二甲酸丁二酯、矽膠

重量：約217公克

## 1 配件

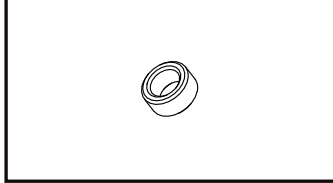
### 1 高壓線圈 X1



### 2 火星塞蓋 X1

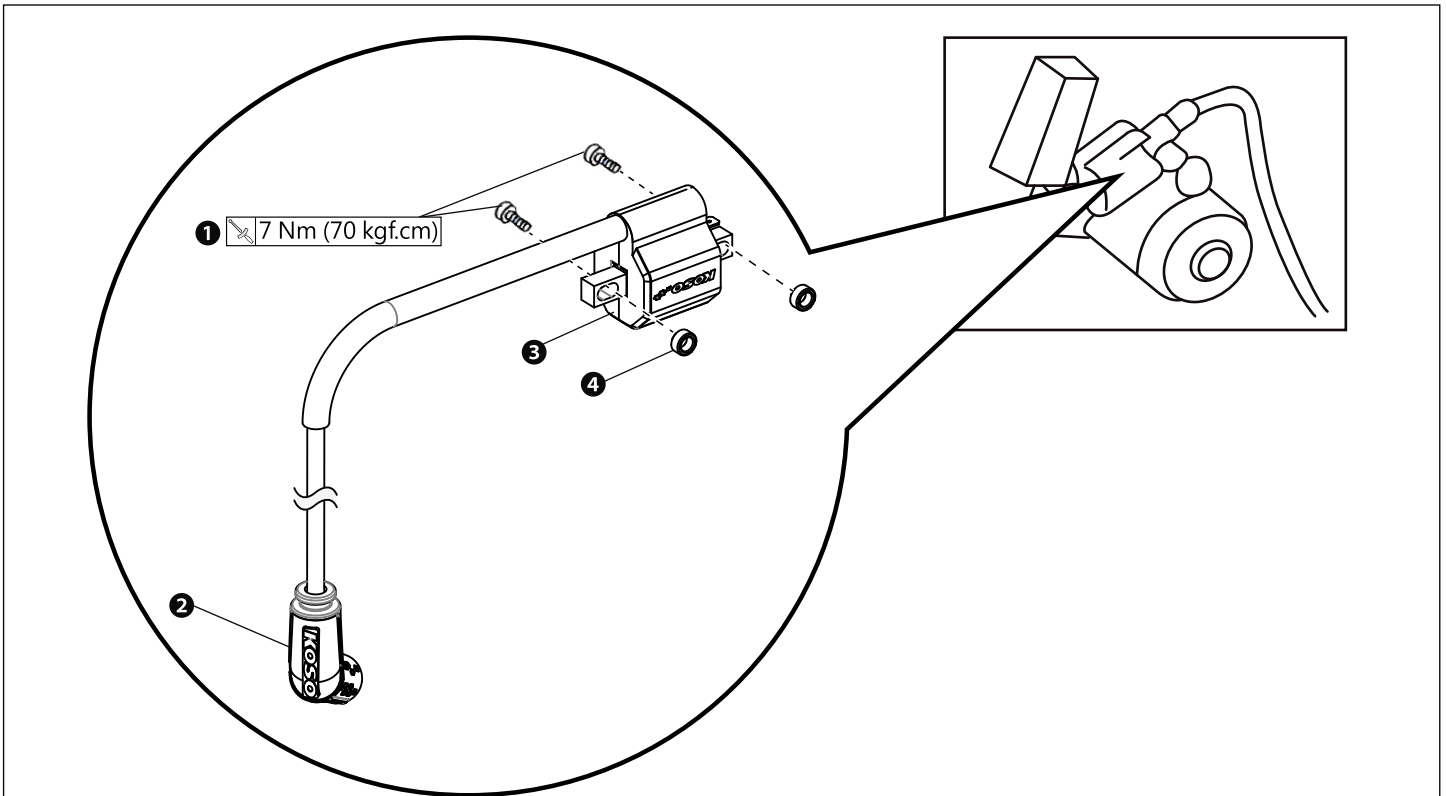


### 3 襯套 X2



☞ 請確認上列配件是否齊全，如果您發現配件不齊全，請盡快與經銷商取得聯繫。

## 2 實車安裝說明

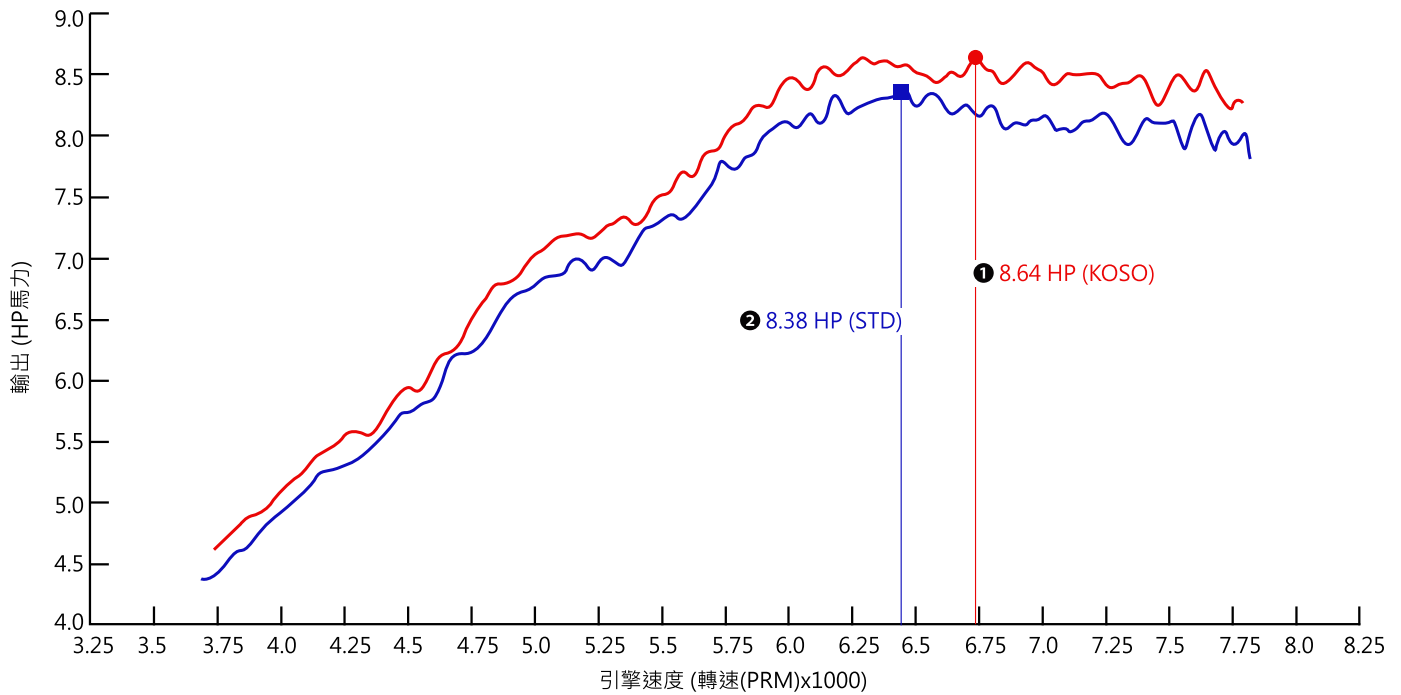
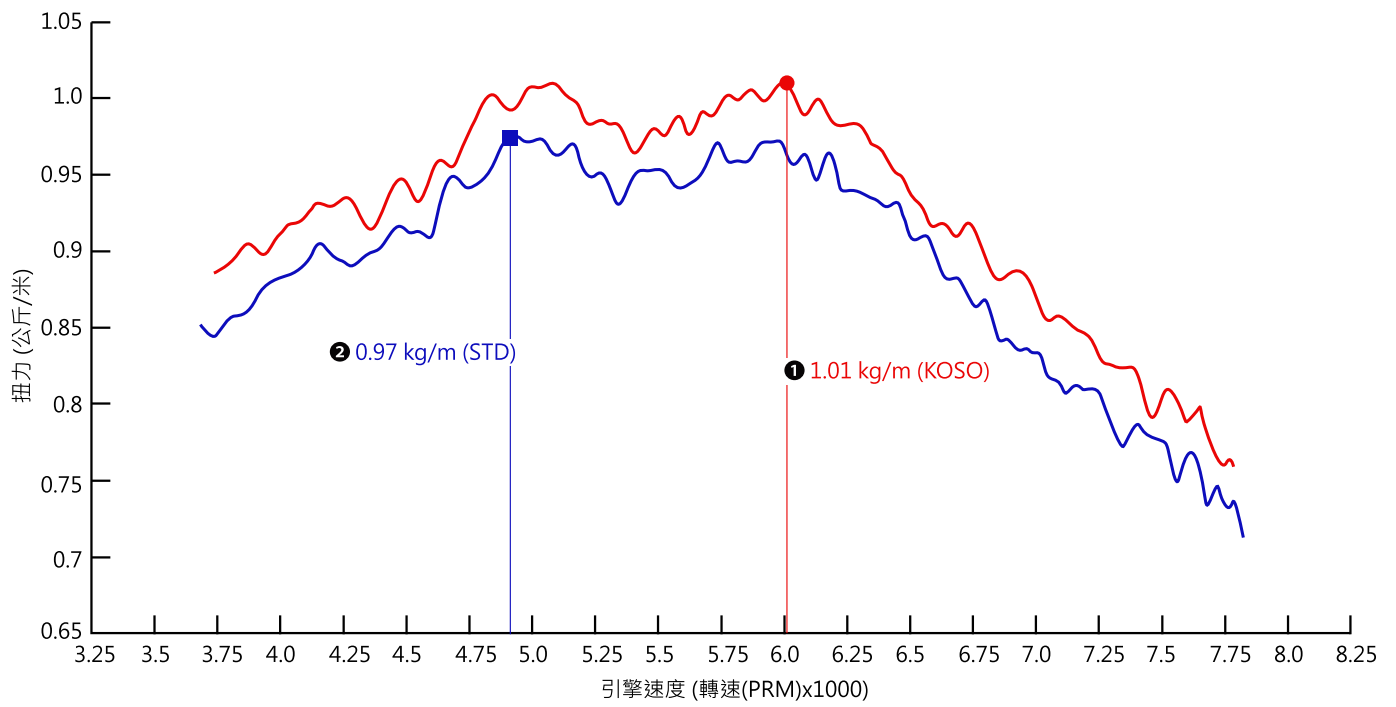


### 請依下列敘述進行安裝

- 1.請使用適當工具將，將原廠高壓線圈、火星塞蓋與①原廠螺絲x2拆下。
- 2.請將②火星塞蓋(配件2)安裝至③KOSO高壓線圈(配件1)上。
- 3.請將安裝完成的高壓線圈對準鎖點，並使用適當工具將④墊片(配件3)與①原廠螺絲安裝至車上。

☞ 請參照圖示順序進行拆卸作業。安裝時，請依拆卸相反順序進行並參照所提供之相關螺絲緊定扭力值。

### 3 DONY 測試曲線圖



❗ ❶ KOSO 高壓線圈。

❗ ❷ 原廠高壓線圈。

❗ 測試結果會因測試環境、天氣有所差異。此測試圖僅供參考。