



●感謝您購買KOSO 產品，在此向您致上萬分謝意。本產品操作簡易明瞭，使用便利。使用之前，請您務必詳讀並了解下列的注意事項，並且正確安裝、操作。

⚠ 注意事項

- 安裝本產品，請務必參照使用說明書安裝，避免安裝錯誤造成損壞，一概由消費者自行負責。
- 請務必使用正確、標準工具拆卸與安裝。
- 請勿自行拆解或改裝，使用說明書沒有說明的部分，以免導致本產品受損。
- 內部檢查或維修，應由本公司或各地經銷商，指定合格服務人員負責。

◎符號說明：

📖 表示某些程序步驟，由此註解中更容易了解。

⚠ 表示某些程序必須注意，以避免影響安裝品質。

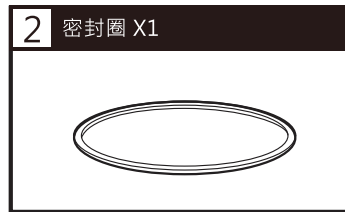
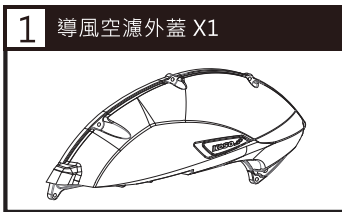
⚠ 注意! 表示某些程序必須遵守，以避免傷及車輛。

🔧 使用數值! 表示對扭力扳手使用數值。對內容不了解時，請詢問具有相關知識的專業人員。

材質：聚丙烯

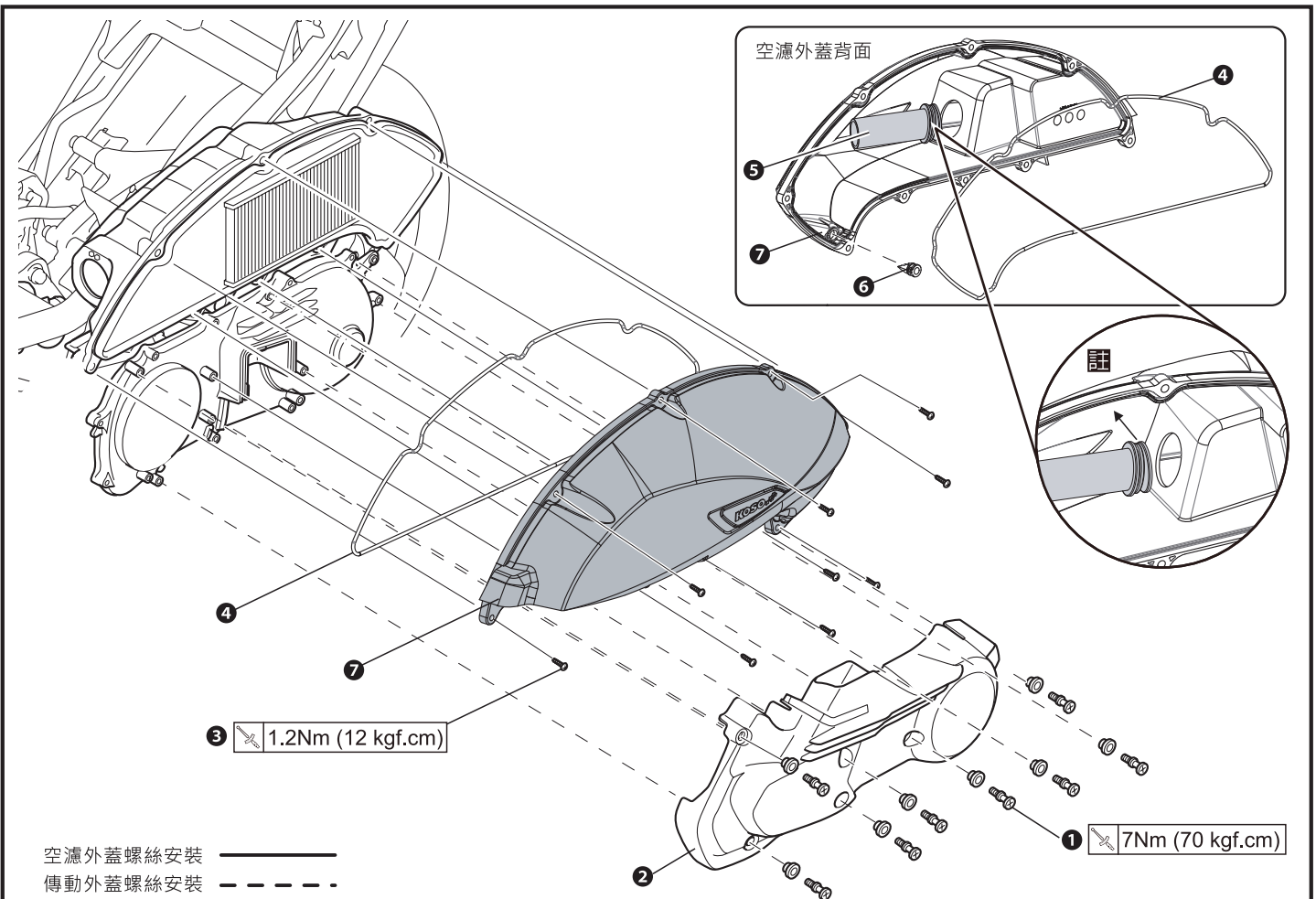
重量：約460公克

1 配件



註 請確認上列配件是否齊全，如果您發現配件不齊全，請盡快與經銷商取得聯繫。

2 實車安裝說明

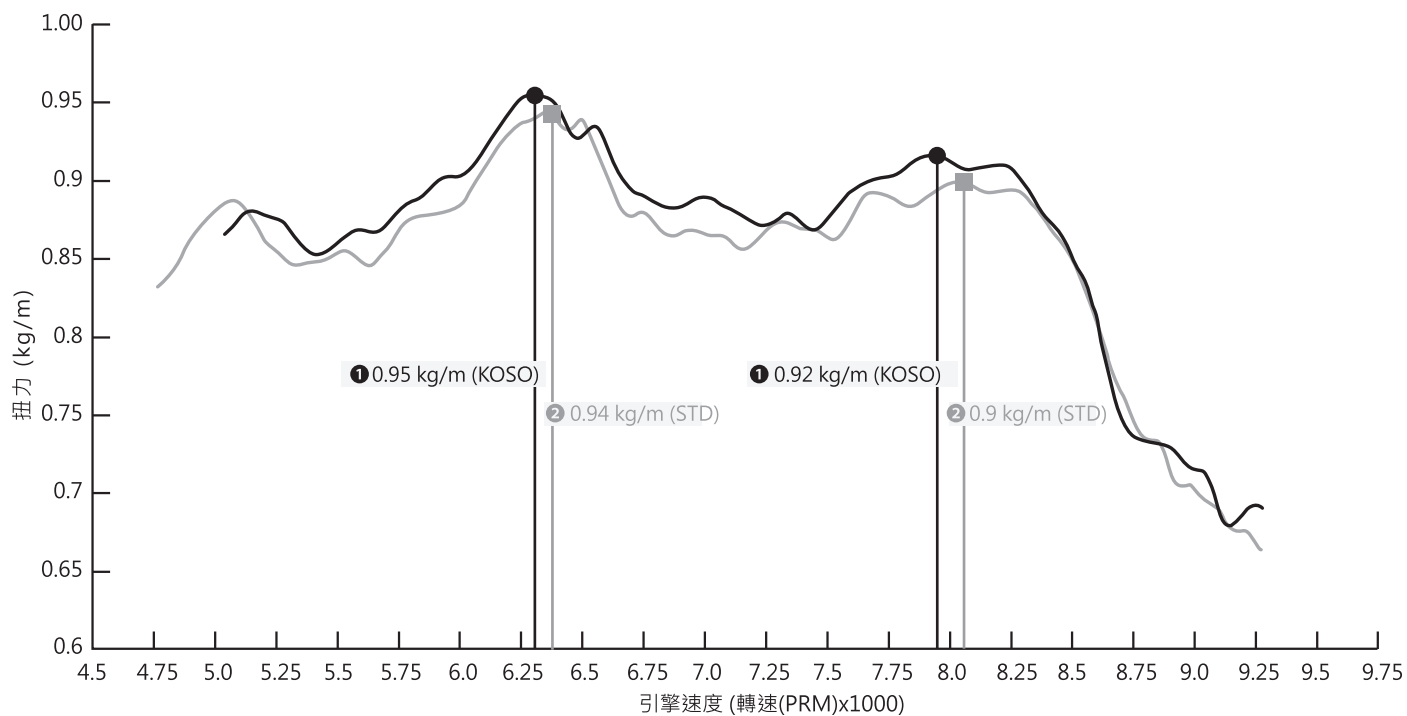
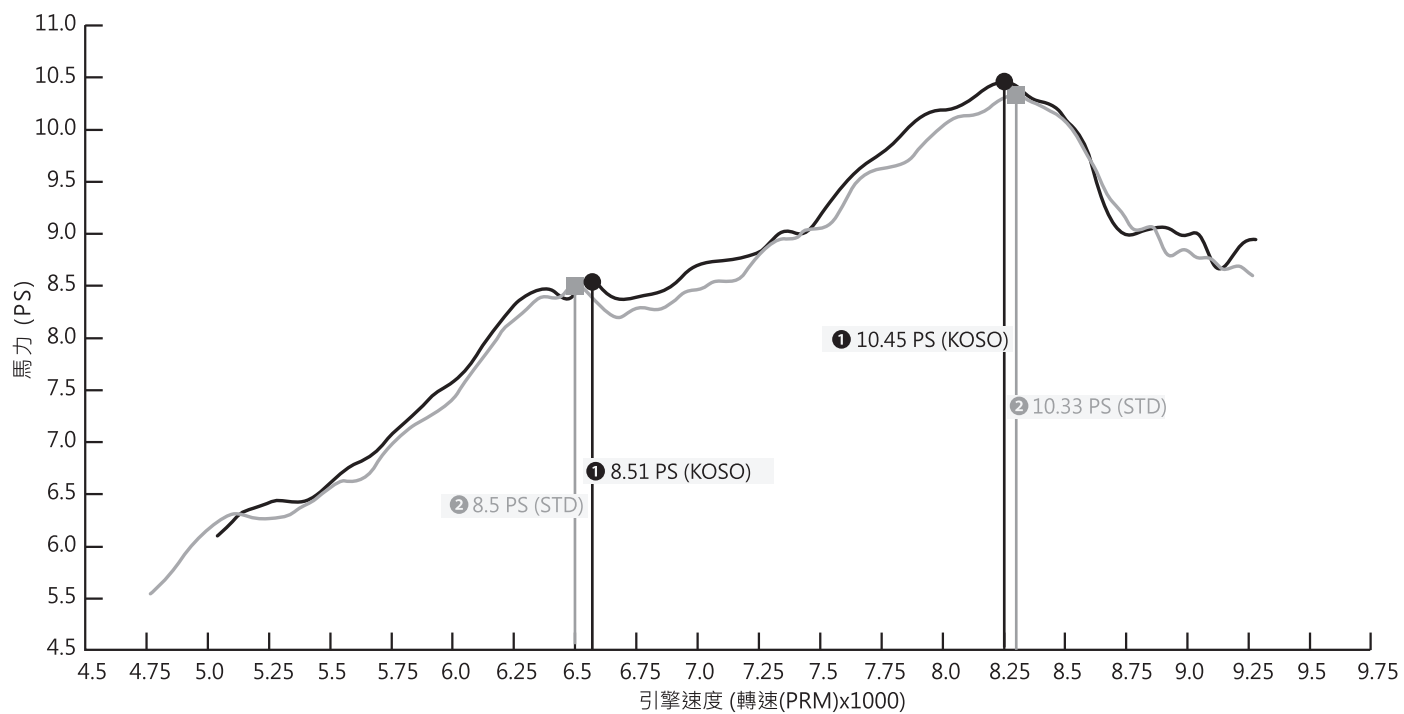


請依下列順序進行安裝及拆卸

1. 請使用適當工具，將①傳動外蓋原廠螺絲 X8、②原廠傳動外蓋拆下。
2. 請使用適當工具，將③原廠空濾外蓋螺絲 X9、原廠空濾外蓋拆下。
3. 將④密封圈(配件2)、⑤原廠軟管、⑥洩水閥(配件3)安裝至⑦KOSO空濾外蓋(配件1)。
4. 請使用適當工具，將⑦KOSO空濾外蓋(配件1)安裝至空濾盒本體。

註 建議凸緣記號朝箭頭方向安裝。

3 DYNO 測試曲線圖



① KOSO YAMAHA 六代勁戰 空濾外蓋。

② YAMAHA 六代勁戰 原廠空濾外蓋。