



● 感謝您購買 KOSO 產品，在此向您致上萬分謝意。本產品操作簡易明瞭，使用便利。使用之前，請您務必詳讀並了解下列的注意事項，並且正確安裝、操作。

### ⚠ 注意事項

- 安裝本產品，請務必參照使用手冊安裝說明，避免安裝錯誤造成損壞，一概由消費者自行負責。
- 請勿自行拆解或改裝使用手冊沒有說明的部份，以免導致本產品受損。
- 內部檢查或維修，應由本公司或各地經銷商，指定合格服務人員負責。

◎ 符號說明：

📖 表示某些程序步驟，由此註解中更容易了解。

⚠ 表示某些程序必須注意，以避免影響安裝品質。

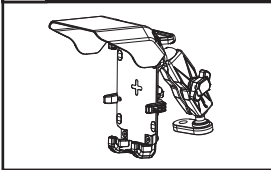
⚠ 注意！表示某些程序必須遵守，以避免傷及車輛。

重量：約411公克

材質：尼龍、玻璃纖維、矽膠、聚丙烯、橡膠、銅、白鐵、鋁合金壓鑄

## 1 配件

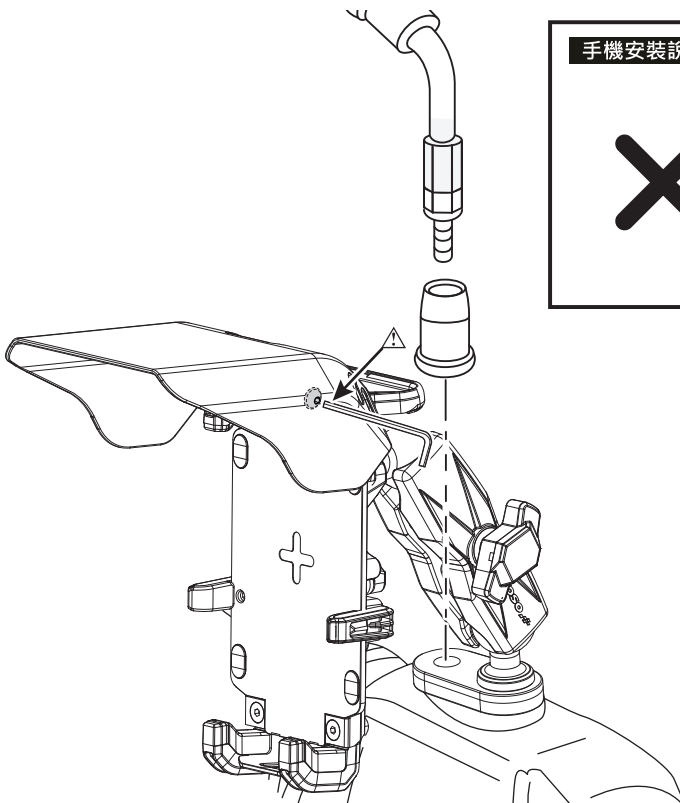
### 1 手機架本體 X1



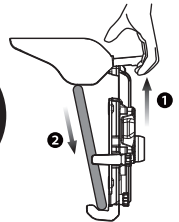
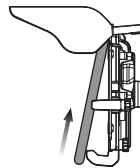
📖 請確認上列配件是否齊全，如果您發現配件不齊全，請盡快與經銷商取得聯繫。

## 2 安裝說明

安裝時，請依下列順序進行



### 手機安裝說明



⚠ 注意！ 可用六角板手來調整遮陽罩鬆緊度，螺絲建議鎖付扭力值為2.5kgf-cm (0.245N-m) ±0.5，鎖付過緊的條件下調整遮陽罩可能造成遮陽罩結構損壞。

- ⚠ 注意！
- 建議使用手機保護殼及鏡面保護貼，底部較平整的為佳，避免長時間使用，導致手機磨損。
  - 使用前，務必確認手機固定架穩固，再進行安裝。
  - 遮陽蓋可供遮陽角度調整，非以擋雨為目的。
  - 本手機架設計以直立使用為主，應避免以橫向方式使用。
  - 請確實鎖緊各旋鈕，避免因鬆脫造成手機脫落。