



●感謝您購買KOSO 產品，在此向您致上萬分謝意。本產品操作簡易明瞭，使用便利。使用之前，請您務必詳讀並了解下列的注意事項，並且正確安裝、操作。

⚠ 注意事項

- 安裝本產品，請務必參照使用說明書安裝，避免安裝錯誤造成損壞，一概由消費者自行負責。
- 請務必使用正確、標準工具拆卸與安裝。
- 請勿自行拆解或改裝，使用說明書沒有說明的部分，以免導致本產品受損。
- 內部檢查或維修，應由本公司或各地經銷商，指定合格服務人員負責。

◎符號說明：

📖 表示某些程序步驟，由此註解中更容易了解。

⚠ 表示某些程序必須注意，以避免影響安裝品質。

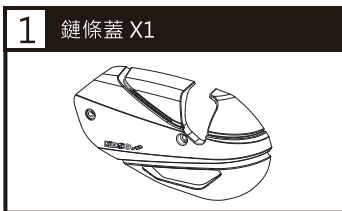
⚠ **注意!** 表示某些程序必須遵守，以避免傷及車輛。

🔧 **使用數值!** 表示對扭力扳手使用數值。對內容不了解時，請詢問具有相關知識的專業人員。

材質：聚丙烯

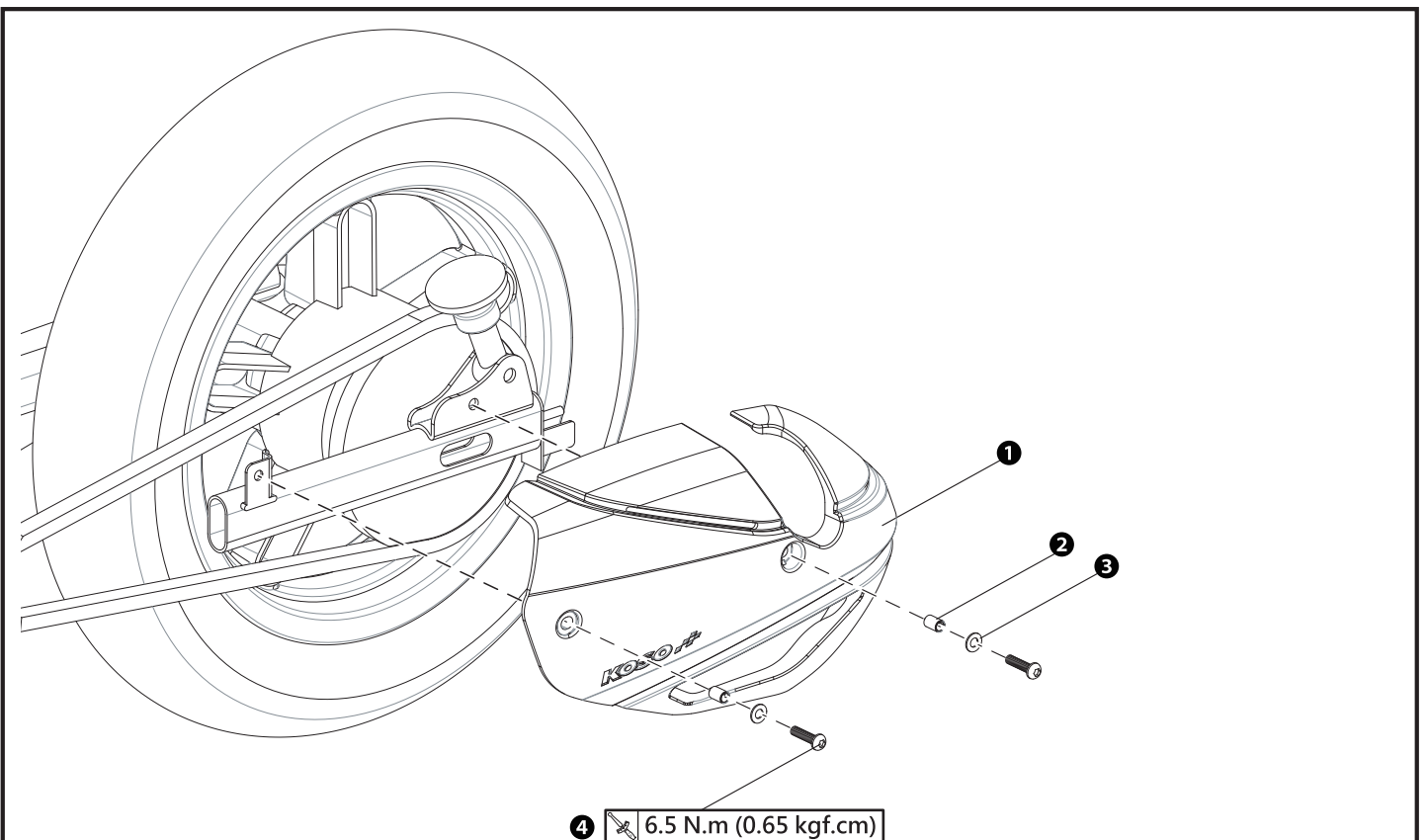
重量：約230公克

1 配件



註 請確認上列配件是否齊全，如果您發現配件不齊全，請盡快與經銷商取得聯繫。

2 實車安裝說明



請依下列順序進行安裝及拆卸

- 1.請使用適當工具，將原廠鏈條蓋固定螺絲、原廠鏈條蓋(上下本體)拆下。
- 2.將**1**KOSO 鏈條蓋(配件1)對準後搖臂蓋鎖點上，請使用適當工具，將**2**原廠固定銷x2、**3**M6 平華司 x2 (配件3)、**4**M6x25xP1.0 螺絲 x2支 (配件2) 安裝至車上。