



- 感謝您購買高流量機油幫浦，在此向您至上萬分謝意。
- 安裝本產品前，請您務必詳讀並了解下列的註解及注意事項。

### ⚠ 注意事項

- 安裝本產品請務必參照使用手冊安裝說明，避免安裝錯誤造成損壞，如未循使用安裝手冊之說明，安裝任意修改一概由消費者自行負責。
- 請務必使用正確標準工具拆卸與安裝。
- 請勿自行拆解或改裝使用手冊沒有說明的部份，以免導致本產品受損。
- 內部檢查或維修，應由本公司或各地經銷商，指定合格服務人員負責。

### ◎ 符號說明：

➡ 請使用引擎機油。

註 表示某些程序步驟，由此註解中更容易了解。

重量：約51.5公克

材質：鋁合金、鋼

## 1 配件

1 高流量機油幫浦 x1



2 M5\*L20內六角螺絲 x2

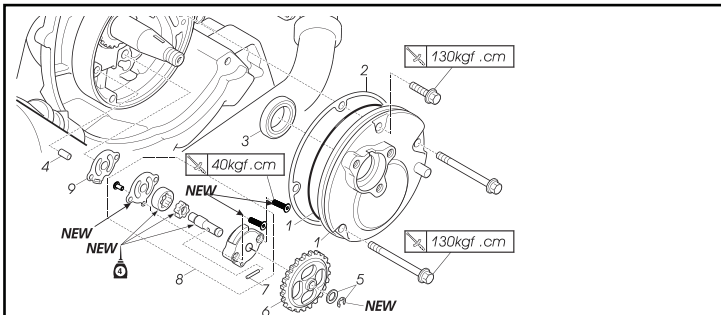


3 S7軸用扣環 x1



註 請確認上列配件是否齊全，如果您發現配件不齊全，請盡快與經銷商取得聯繫。

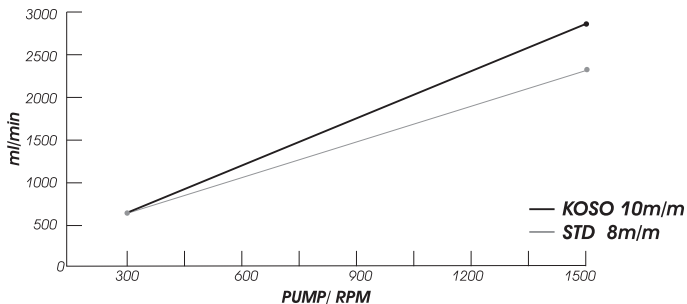
## 2 安裝說明



註 請使用3mm六角板手安裝M5\*L20內六角螺絲。

註 請參照圖示順序進行拆卸作業。安裝時，請依拆卸相反順序進行。

### 3 幫浦吐出量曲線圖



註 PUMP RPM X 1.5 = ENGINE PPM

註 幫浦吐出量比原廠增加25%。