



- 感謝您購買KOSO 產品，在此向您致上萬分謝意。本產品操作簡易明瞭，使用便利。使用之前，請您務必詳讀並了解下列的注意事項，並且正確安裝、操作。

⚠ 注意事項

- 安裝本產品，請務必參照使用手冊安裝說明，避免安裝錯誤造成損壞，一概由消費者自行負責。
- 請勿自行拆解或改裝使用手冊沒有說明的部份以免導致本產品受損。
- 內部檢查或維修，應由本公司或各地經銷商，指定合格服務人員負責。

◎符號說明：

註 表示某些程序步驟，由此註解中更容易了解。

△ 表示某些程序必須注意，以避免影響安裝品質

△ 注意! 表示某些程序必須遵守，以避免傷及車輛

重量：約58.5公克

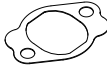
材質：鋁合金壓鑄

1 配件

1 KOSO 內鏈調整器 x1



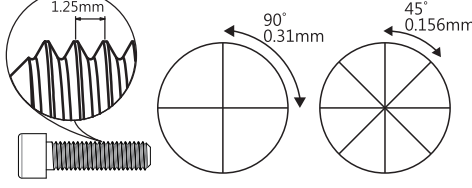
2 內鏈調整器墊片 x1



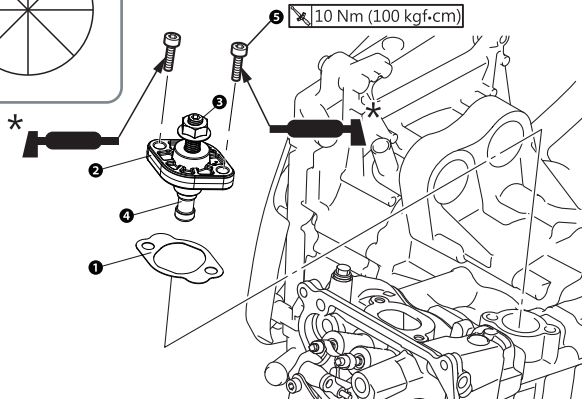
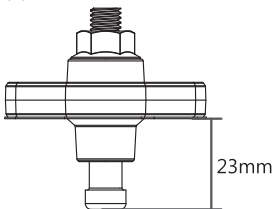
註 請確認上列配件是否齊全，如果您發現配件不齊全，請盡快與經銷商取得聯繫

2 實車安裝說明

- 螺距調整量說明 牙距 = 1.25mm (鎖緊/放鬆一圈的距離)
90° = 0.31mm / 45° = 0.156mm



●圖一



請依下列順序進行安裝及拆卸

- 1.請使用適當工具，將**③**螺帽鬆開。
- 2.請將**①**內鏈調整器墊片(配件2)與**②**內鏈調整器總成(配件1)對準車上鎖點，並使用適當工具，將**③**M6x20螺絲鎖至附內鏈調整器總成上。
- 3.請使用適當工具鎖附**④**調整螺絲至底部輕微接觸後，再轉緊1/2圈後鎖緊螺帽。

註 依車型與車況不同鎖附深度皆有差異，原廠調整深度約為23mm(不包含墊片厚度，如圖一)，實際深度需依車況調整。