



●感謝您購買KOSO產品，在此向您致上萬分謝意。使用之前，請您務必詳讀並了解下列注意事項，並且正確安裝、操作。

⚠ 注意事項

- 安裝本產品請務必參照使用手冊安裝說明，避免安裝錯誤造成損壞，如未循使用安裝手冊之說明，安裝任意修改一概由消費者自行負責。
- 請務必使用正確標準工具拆卸與安裝。
- 請勿自行拆解或改裝使用手冊沒有說明的部份，以免導致本產品受損。
- 內部檢查或維修，應由本公司或各地經銷商，指定合格服務人員負責。

註 表示某些程序步驟，由此註解中更容易了解。

△ 表示某些程序必須注意，以避免影響安裝品質。

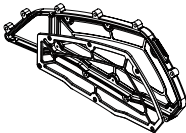
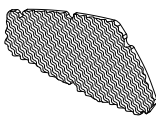



⚠ 注意! 表示某些程序必須遵守，以避免傷及車輛。

📖 詳細閱讀! 表示對使用說明書內容不了解時，請詢問具有相關知識的專業人員。

重量：約462公克

材質：聚丙烯、海綿

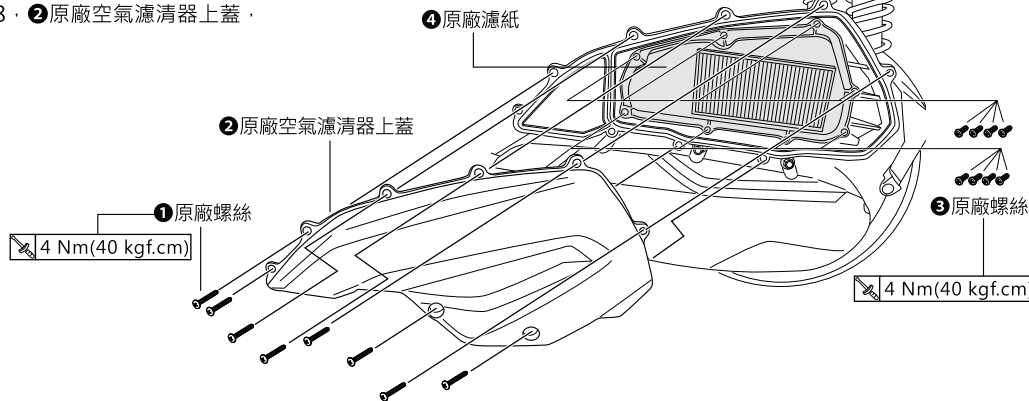
1 配件

<p>1 空濾上蓋 X1</p> 	<p>2 波浪型海棉 X1</p>  <p>註1</p>	<p>3 防水橡膠環 X1</p>  <p>註1</p>	<p>4 M4x10 螺絲 X6</p>  <p>註1</p>
<p>5 M5x30 螺絲 X10</p> 	<p>註1 波浪型海棉及防水橡膠環及M4x10螺絲已安裝在空濾本體(配件1)中間。</p> <p>註2 請確認上列配件是否齊全，如果您發現配件不齊全，請盡快與經銷商取得聯繫。</p>		

2 實車安裝說明

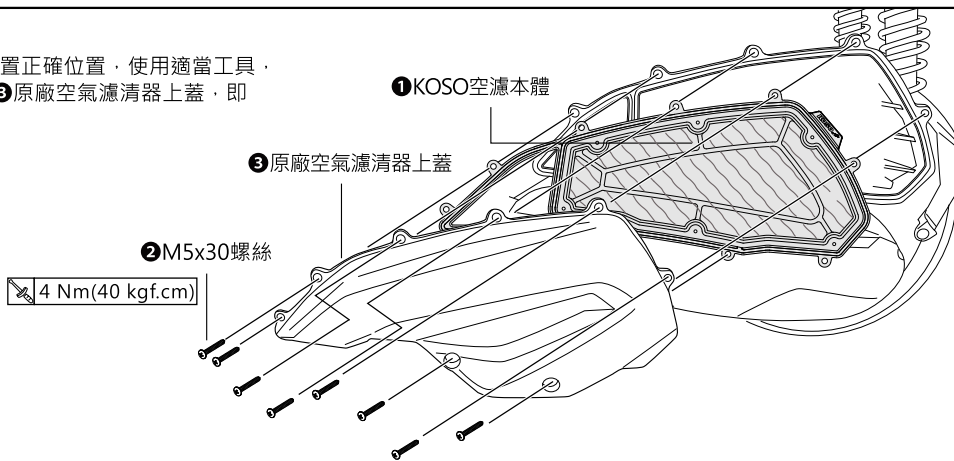
步驟 1

請使用適當工具，將**1**原廠螺絲x8、**2**原廠空氣濾清器上蓋、**3**原廠螺絲x8、**4**原廠濾紙拆下。



步驟 2

請將**1**KOSO空濾本體(配件1)放置正確位置，使用適當工具，將**2**M5x30螺絲(配件6)鎖附在**3**原廠空氣濾清器上蓋，即完成組裝。

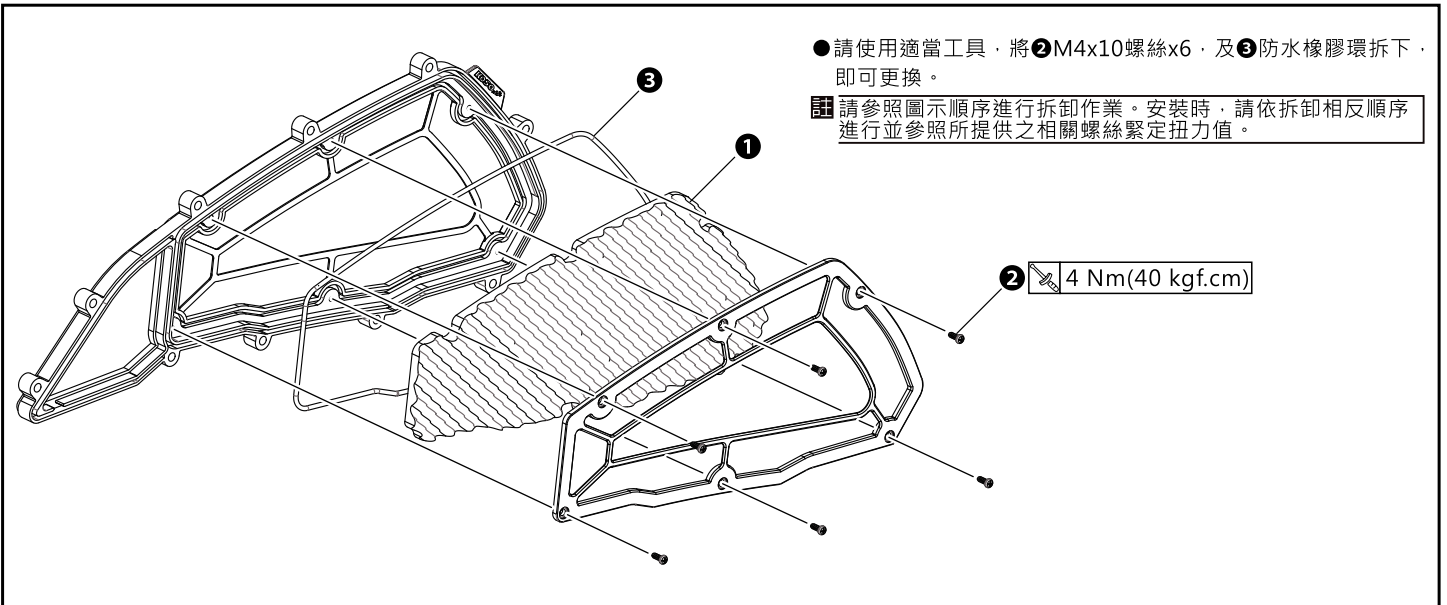


註 安裝後，請確認 RACING S 競技型空濾正常旋轉轉動，確保行車安全。

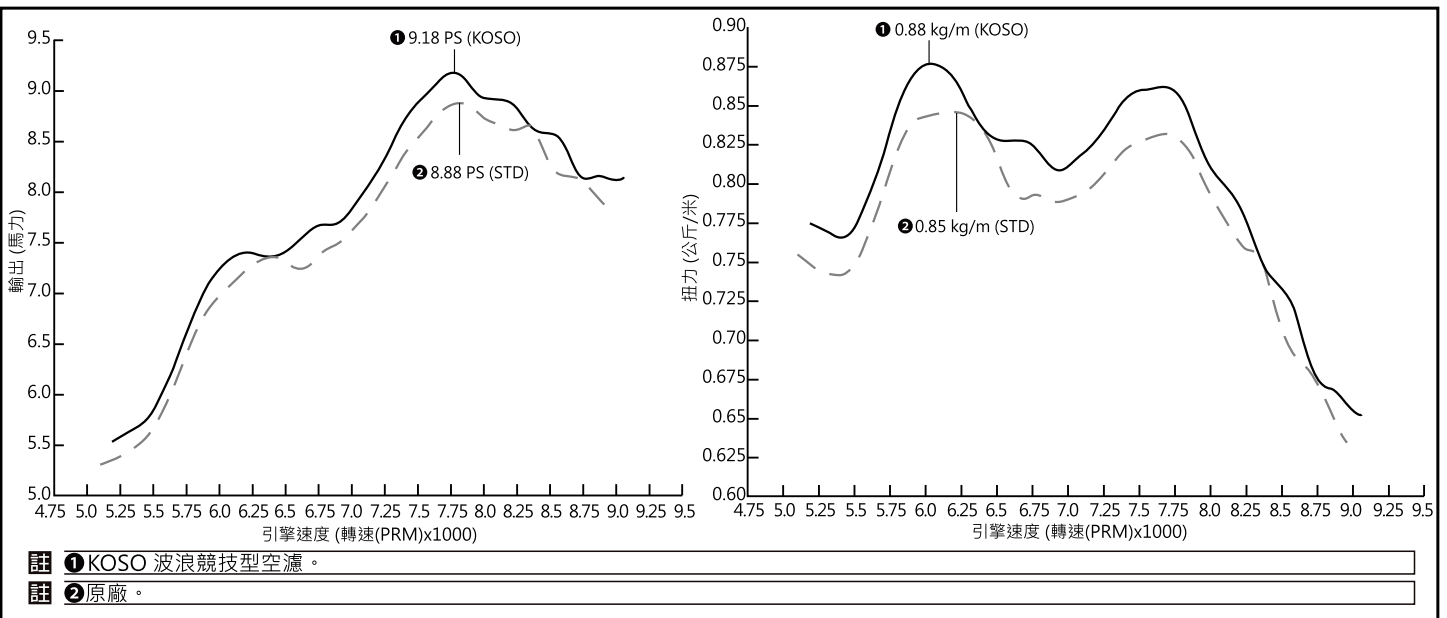
⚠ 注意! 當車輛傾倒時，或有大量燃油外洩，需以高壓空氣吹乾並清潔海棉上所吸附的汽油。(以避免發動引擎時，引擎回火造成火燒車情形)

⚠ 注意! 如果騎車跌倒或已經發現了大規模的燃料洩漏，一定要清理由海棉吸入的燃料，會在發動機起動期間引起的火災。

3 更換海綿



4-1 DYNO 測試曲線圖 (RACING S 125)



4-2 DYNO 測試曲線圖 (RACING S 150)

