



●感謝您購買KOSO 短版後輪土除，在此向您致上萬分謝意。本產品操作簡易明瞭，使用便利。使用之前，請您務必詳讀並了解下列的注意事項，並且正確安裝、操作。

### ⚠ 注意事項

- 安裝本產品，請務必參照使用手冊安裝說明，避免安裝錯誤造成損壞，一概由消費者自行負責。
- 請勿自行拆解或改裝使用手冊沒有說明的部份，以免導致本產品受損。
- 內部檢查或維修，應由本公司或各地經銷商，指定合格服務人員負責。

### ◎符號說明：

📖 表示某些程序步驟，由此註解中更容易了解。

⚠ 表示某些程序必須注意，以避免影響安裝品質。

⚠ 警告！表示某些程序必須遵守，以避免傷及本人、他人或車輛。

⚠ 注意！表示某些程序必須遵守，以避免傷及車輛。

材質：聚丙烯

重量：約230公克

## 1 配件

### 1 短版後輪土除 X1

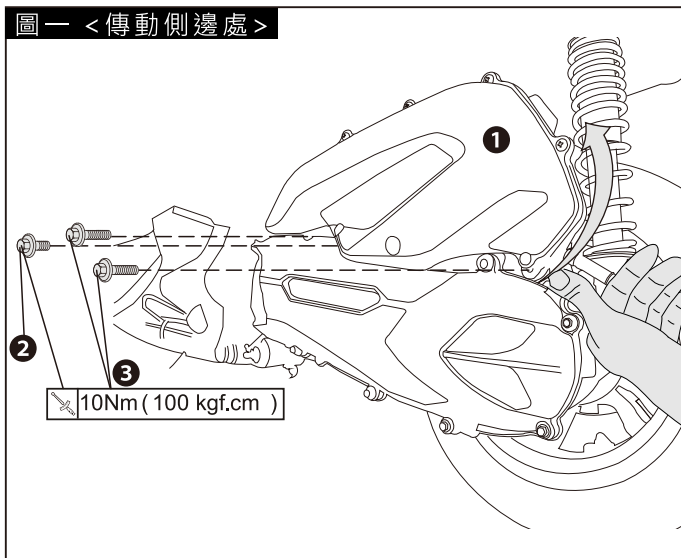


📖 請確認上列配件是否齊全，如果您發現配件不齊全，請盡快與經銷商取得聯繫。

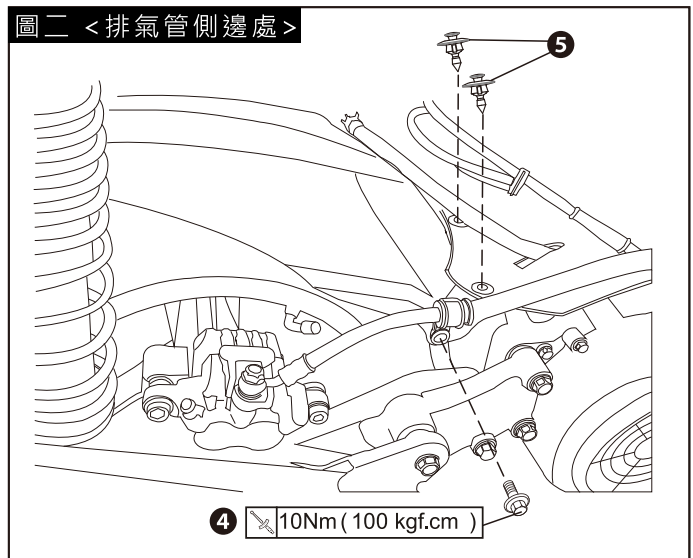
## 2 實車安裝說明

請依下列順序進行安裝及拆卸

圖一 <傳動側邊處>



圖二 <排氣管側邊處>



- 1.請使用適當工具，將原廠後輪土除拆下，安裝KOSO短版後輪土除。
- 2.將①空濾總成往上推，並將KOSO短版後輪土除放至定位，請使用適當工具，安裝②土除固定螺絲M6X13 X1。
- 3.將①空濾總成放回原位，並利用後固定孔固定土除，將③M6X20 X2螺絲固定。
- 4.於排氣管側邊處，將油管固定座放至定位，請使用適當工具，將④M6X16 X1螺絲固定。
- 5.將橡膠檔片以⑤塑膠螺絲X2固定。

📖 請參照圖示順序進行拆卸作業。安裝時，請依拆卸相反順序進行並參照所提供之相關螺絲緊定扭力值。